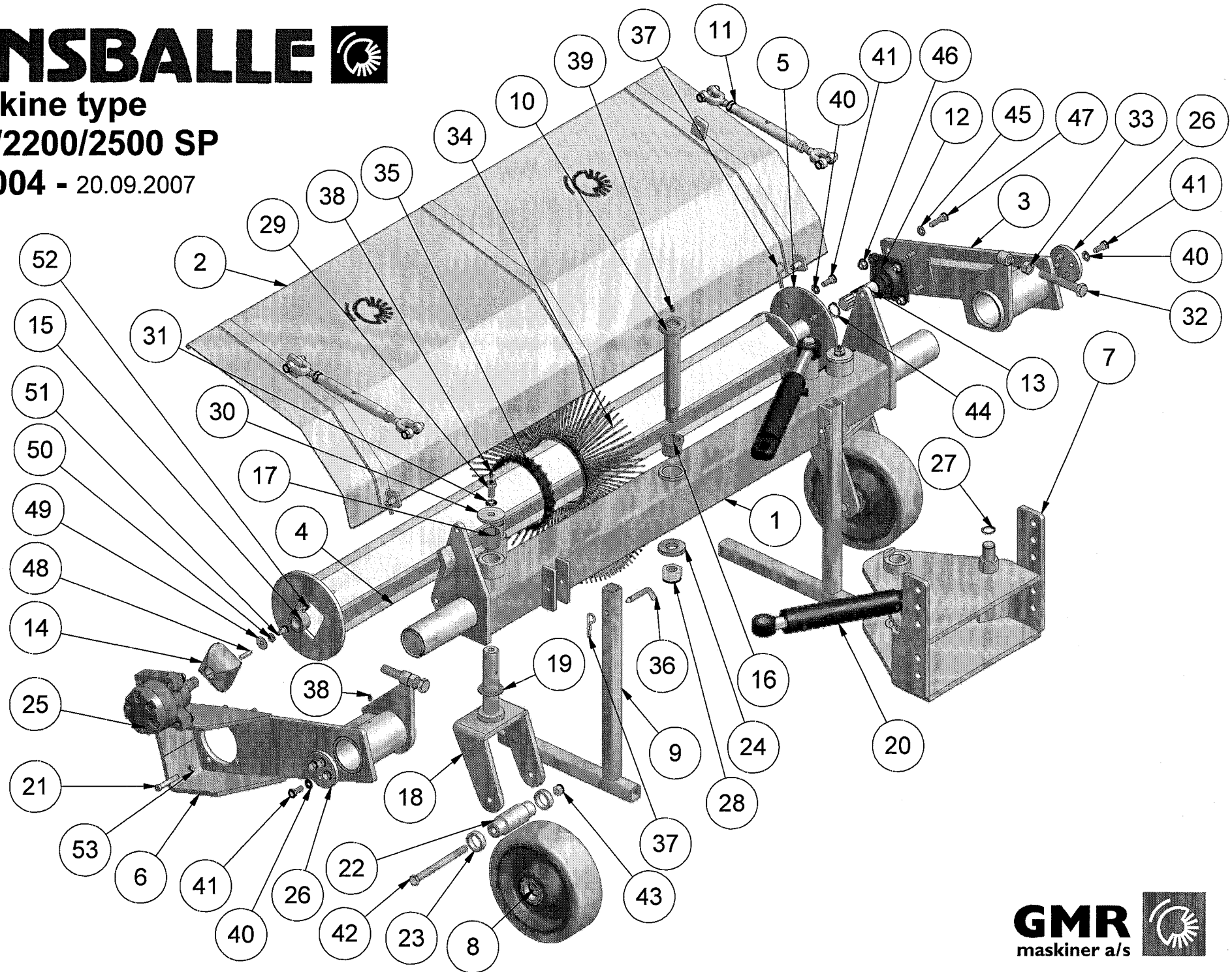


STENSBALLE

Fejemaskine type
HF 2000/2200/2500 SP
Model 2004 - 20.09.2007



STENSBALLE

Fejemaskine type HF 2000/2200/2500 SP

Model 2004

20.09.2007

Pos.	Benævnelse	Antal	Res. nummer	Bemærkning
1	Hovedbom	1	53-620-100	HF 2000 SP
	-	1	53-622-100	HF 2200 SP
	-	1	53-625-100	HF 2500 SP
2	Børsteskaerm	1	53-620-600	HF 2000 SP
	-	1	53-622-600	HF 2200 SP
	-	1	53-625-600	HF 2500 SP
3	Bæream - højre	1	53-622-200	
4	Børstevalse	1	53-620-500	HF 2000 SP
	-	1	53-622-500	HF 2200 SP
	-	1	53-625-500	HF 2500 SP
5	Flangebøsning	1	53-113-602	
6	Bæream - venstre	1	53-622-300	
7	Hulrækkeramme	1	77-301-410	
8	Hjul	2	RT453250	
9	Støtteben	2	53-622-010	
10	Drejenagle	1	53-622-020	
11	Vantskrue	2	59-016-212	
12	Flangeleje	1	54-500-207	
13	Akseltap	1	53-113-008	
14	Drivkugle	1	53-622-008	
15	Prop for drivkugle	1	53-622-009	
16	Bronzebøsning	2	53-622-003	
17	Bronzebøsning	4	54-640-040	
18	Hjulgaffel	2	53-125-400	

GMR
maskiner a/s



Saturnvej 17 DK 8700 Horsens
Tlf.: +45 75 64 36 11 . Fax: +45 75 64 53 20
E-mail: stensballe@gmr.dk . <http://www.gmr.dk>

STENSBALLE

Fejemaskine type HF 2000/2200/2500 SP

Model 2004

20.09.2007

Pos.	Benævnelse	Antal	Res. nummer	Bemærkning
19	Trykskive forsmurt	2	54-840-000	
20	Cylinder	2	01-650-208	
21	Unbracobolt	4	32-312-070	
22	Hjulaksel	2	53-622-410	
23	Afstandsring	4	53-622-411	
24	Skive for drejenagle	1	53-622-004	
25	Hydraulikmotor	1	Variere	Oplys maskinnummer
26	Endestop	2	53-622-002	
27	Låsering	4	20-101-032	
28	Låsemøtrik	1	31-111-030	
29	Smørebolt for hjulgaffel	2	53-622-420	
30	Endestop	2	53-213-011	
31	Contact-skive	2	35-200-016	
32	Sætskrue	2	29-120-130	
33	Møtrik	2	31-001-020	
34	Polybørste	45	53-007-600	HF 2000 SP
	-	49	53-007-600	HF 2200 SP
	-	55	53-007-600	HF 2500 SP
35	Plast afstandsring	44	53-007-030	HF 2000 SP
	-	48	53-007-030	HF 2200 SP
	-	54	53-007-030	HF 2500 SP
36	Splitnagle	2	13-000-004	
37	Hårnålesplit	4	38-204-075	

STENSBALLE



Fejemaskine type HF 2000/2200/2500 SP

Model 2004

20.09.2007

Pos.	Benævnelse	Antal	Res. nummer	Bemærkning
38	Smørenippel	4	57-000-008	
39	Smørenippel	1	57-000-010	
40	Contact-skive	12	35-200-012	
41	Sætskrue	12	29-112-030	
42	Maskinbolt	2	28-116-200	
43	Låsemøtrik	2	31-101-016	
44	Låsering	1	20-001-035	
45	Facetskive	4	36-300-012	
46	Flangemøtrik	8	31-601-012	
47	Sætskrue	4	29-112-045	
48	Pasfeder	1	34-108-740	
49	Skærmskive	1	36-200-010	
50	Contact-skive	1	35-200-010	
51	Sætskrue	1	29-110-020	
52	Smørenippel	1	57-045-008	
53	Fjederskive	4	35-000-012	

GMR
maskiner a/s



Saturnvej 17 DK 8700 Horsens
Tlf: +45 75 64 36 11 Fax: +45 75 64 53 20
E-mail: stensballe@gmr.dk http://www.gmr.dk