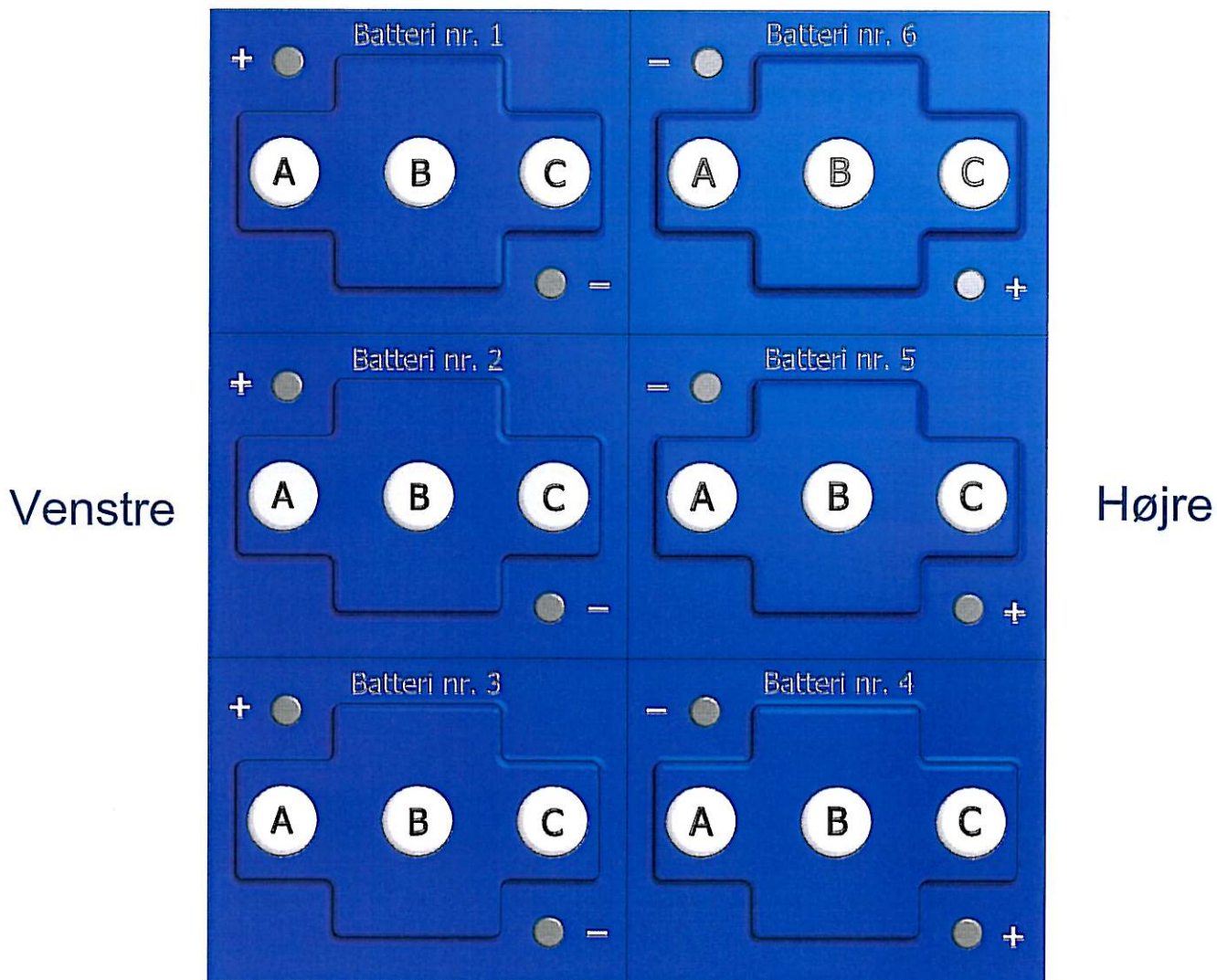


Batteri oversigt type EI Multi-truck Model 2006

Front





Batteri skema

Vægtfylde bør måles mindst en gang pr. måned

Celle	Batteri nr 1			Batteri nr 2			Batteri nr 3			Batteri nr 4			Batteri nr 5			Batteri nr 6		
	A	B	C	A	B	C	A	B	C	A	B	C	A	B	C	A	B	C
Januar																		
Februar																		
Marts																		
April																		
Maj																		
Juni																		
Juli																		
August																		
September																		
Oktober																		
November																		
December																		