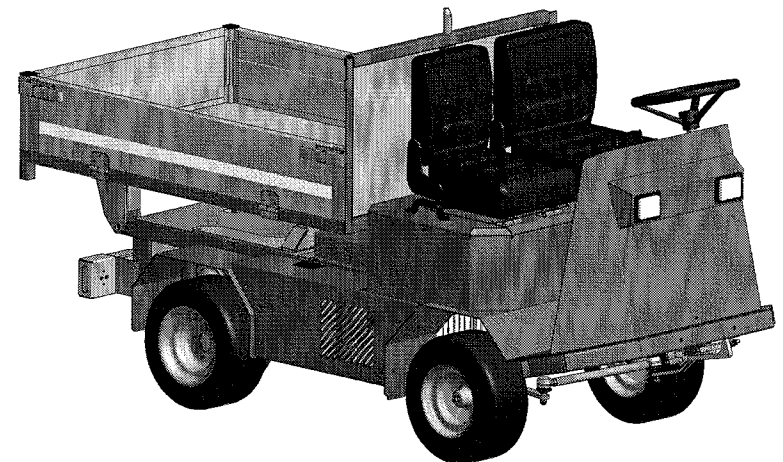
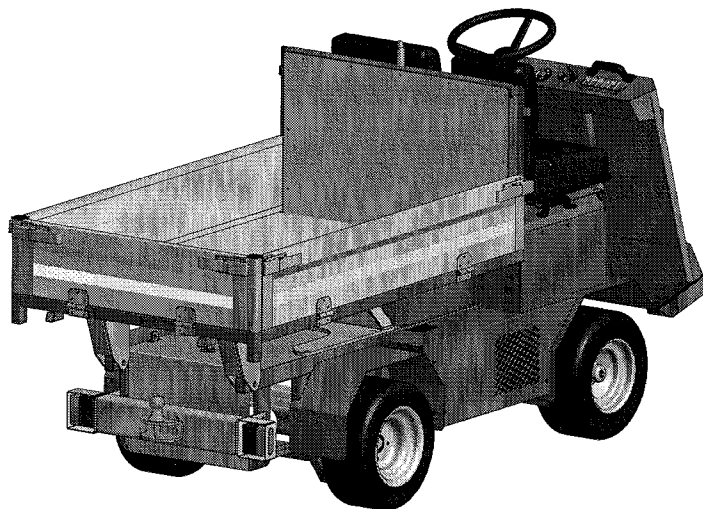
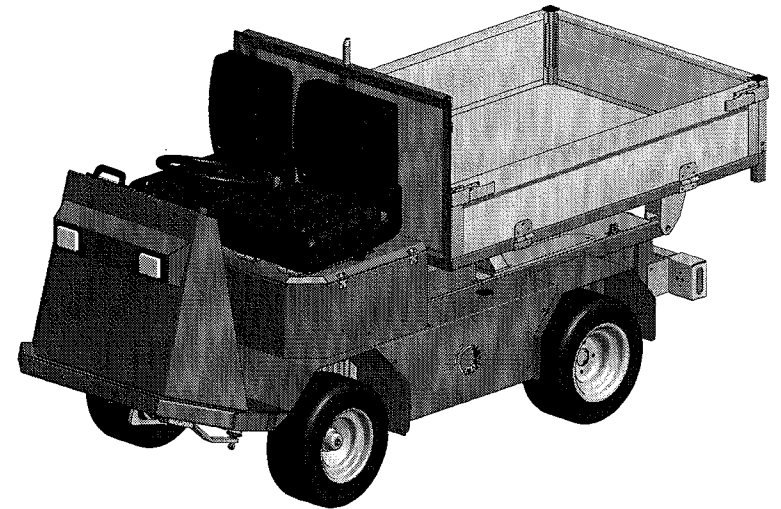
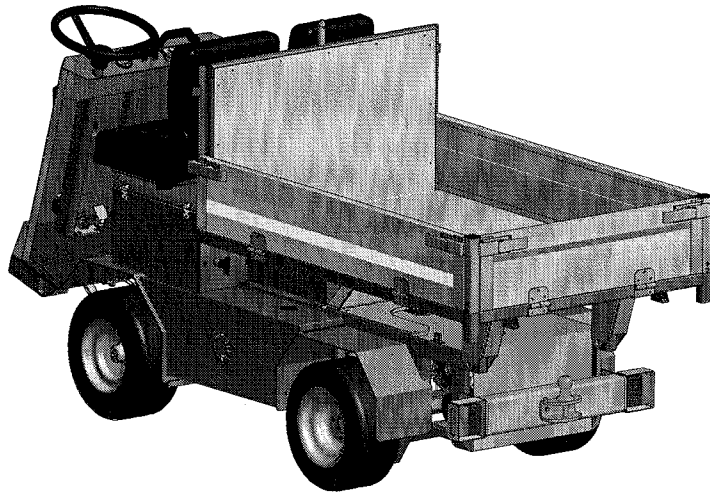


STAMA

Multi-truck type E1

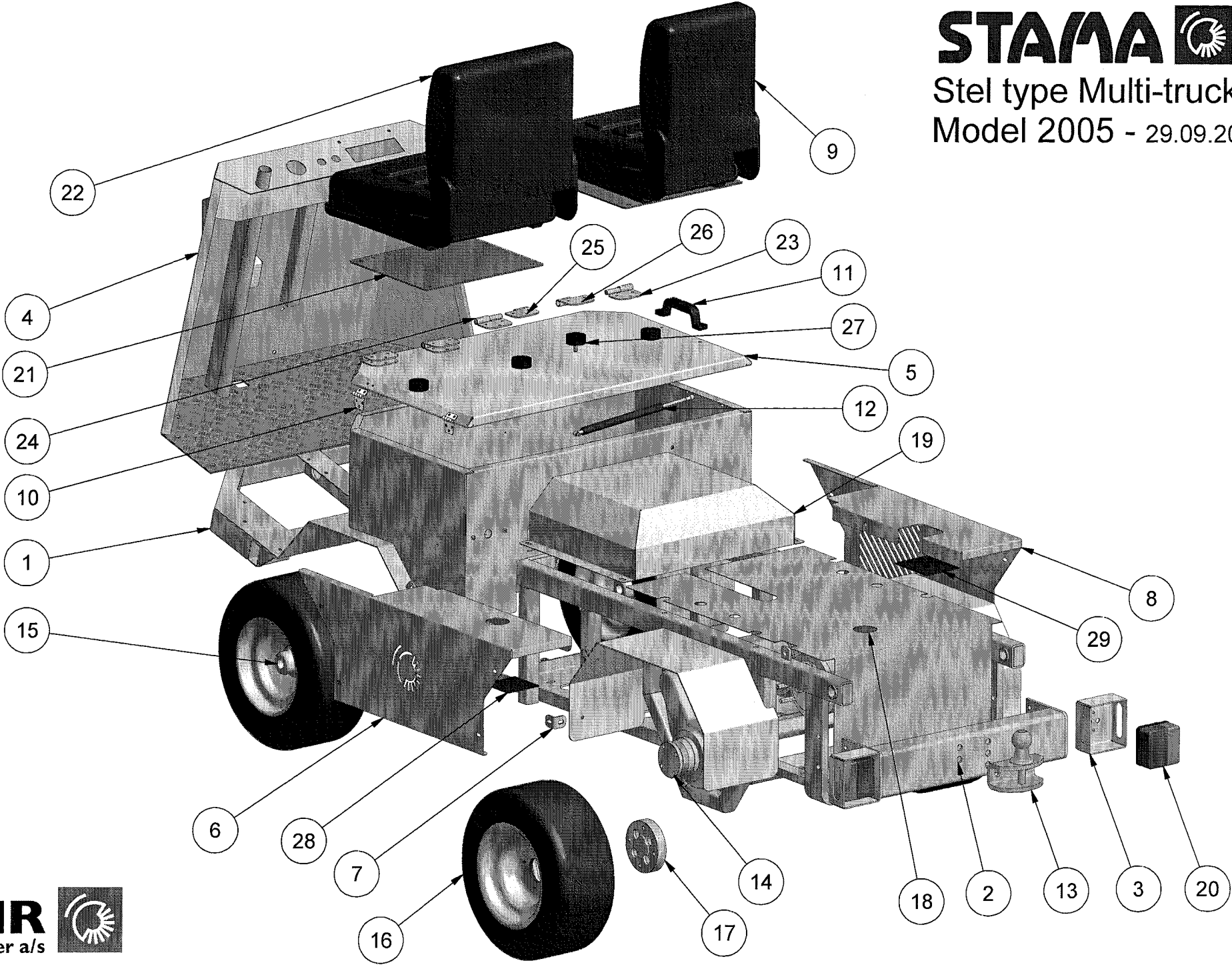
Model 2005 - 30.09.2005



STAMA



Stel type Multi-truck EI
Model 2005 - 29.09.2005





Stel type Multi-truck El

Model 2005

29.09.2005

Pos.	Benævnelse	Antal	Res. nummer	Bemærkning
1	Hovedramme	1	223-000-00	
2	Trækbom	1	223-100-30	
3	Lygteholder	2	223-100-37	
4	Front	1	77-409-800	
5	Låg for sædekasse	1	77-409-720	
6	Sideafskærmning - venstre	1	77-502-265	
7	Vinkelbeslag for afskærmning	8	18-220-704	
8	Sideafskærmning - højre	1	77-502-260	
9	Ekstra sæde	1	1350200130	
10	Hængsel for sædekasse	2	20.05341	
11	Håndtag	1	A16687	
12	Gascylinder	2	223-400-02	
13	Trækkrog m/bøjle	1	1385-500020	
14	Gearmotor	2	-	Oplys maskinnummer
15	Forhjul	2	52537580260	
16	Baghjul	2	267173	
17	Hjulflange	2	223-300-75	
18	Afdækning for gearmotor	1	77-409-930	
19	Batteri afdækning	1	77-409-931	
20	Baglygte 3-kammer	2	13-0006-000	
21	Sædeplade	2	77-501-436	
22	Førersæde	1	1350200120	
23	Hængsel – han/venstre	2	223-002-10	
24	Hængsel – han/højre	2	223-002-15	

GMR
maskiner a/s



Saturnvej 17 DK 8700 Horsens
Tlf.: +45 75 64 36 11 . Fax: +45 75 64 53 20
E-mail: stensballe@gmr.dk . http://www.gmr.dk

STAMA

Stel type Multi-truck El

Model 2005

29.09.2005

Pos.	Benævnelse	Antal	Res. nummer	Bemærkning
25	Hængsel – hun/højre	2	223-002-20	
26	Hængsel – hun/venstre	2	223-002-25	
27	Gummibuffer	4	91-25-126	
28	Afblænding - venstre	1	77-504-346	
29	Afblænding - højre	1	77-504-347	
30				
31				
32				
33				
34				
35				
36				
37				
38				
39				
41				
42				
43				
44				
45				
46				
47				

GMR
maskiner a/s

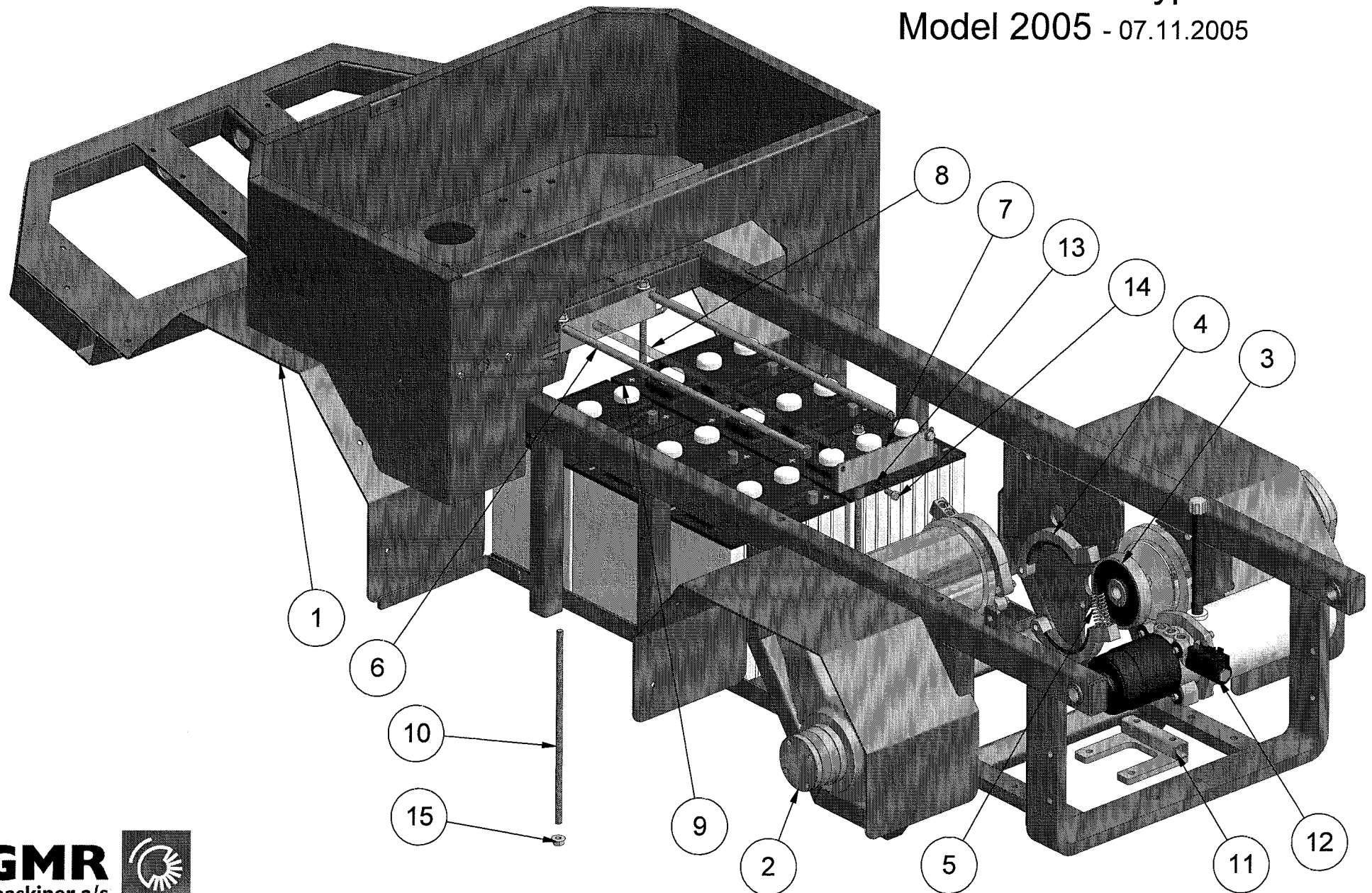


Saturnvej 17 · DK 8700 Horsens
Tlf.: +45 75 64 36 11 · Fax: +45 75 64 53 20
E-mail: stensballe@gmr.dk · <http://www.gmr.dk>

STAMA



Batteri / motor type Multi-truck EI
Model 2005 - 07.11.2005



STAMA

Batteri / motor type Multi-truck El

Model 2005

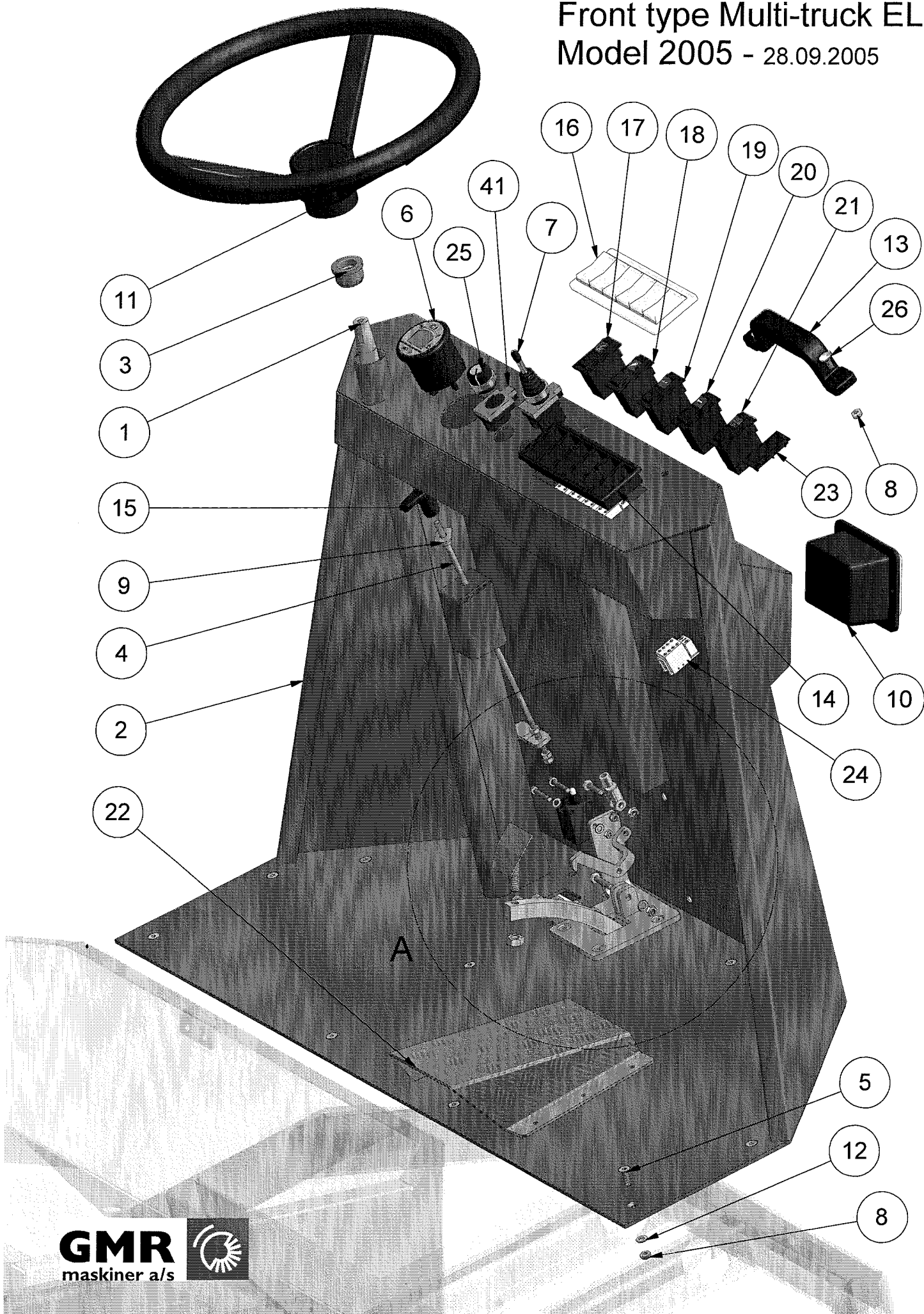
11.11.2005

Pos.	Benævnelse	Antal	Res. nummer	Bemærkning
1	Hovedramme	1	223-000-00	
2	Gearmotor	2	-	Oplys maskinnummer
3	Bremseskive	2	-	Oplys maskinnummer
4	Bremsebakker	4	-	Oplys maskinnummer
5	Bremsefjeder	4	-	Oplys maskinnummer
6	Spændebeslag	1	223-300-40	
7	Lukkebeslag	1	223-300-44	
8	Beskyttelseslange	2	77-504-336	
9	Batteri	6	-	Oplys maskinnummer
10	Gevindstang	3	223-300-43	
11	Holder for power-pack	1	77-409-880	
12	Micro power-pack	1	4100-5366	
13	Contact-skive	2	35-200-008	
14	Sætskrue	2	29-108-020	
15	Flangemøtrik	6	31-601-010	
16				
17				
18				
19				
20				
21				
22				
23				

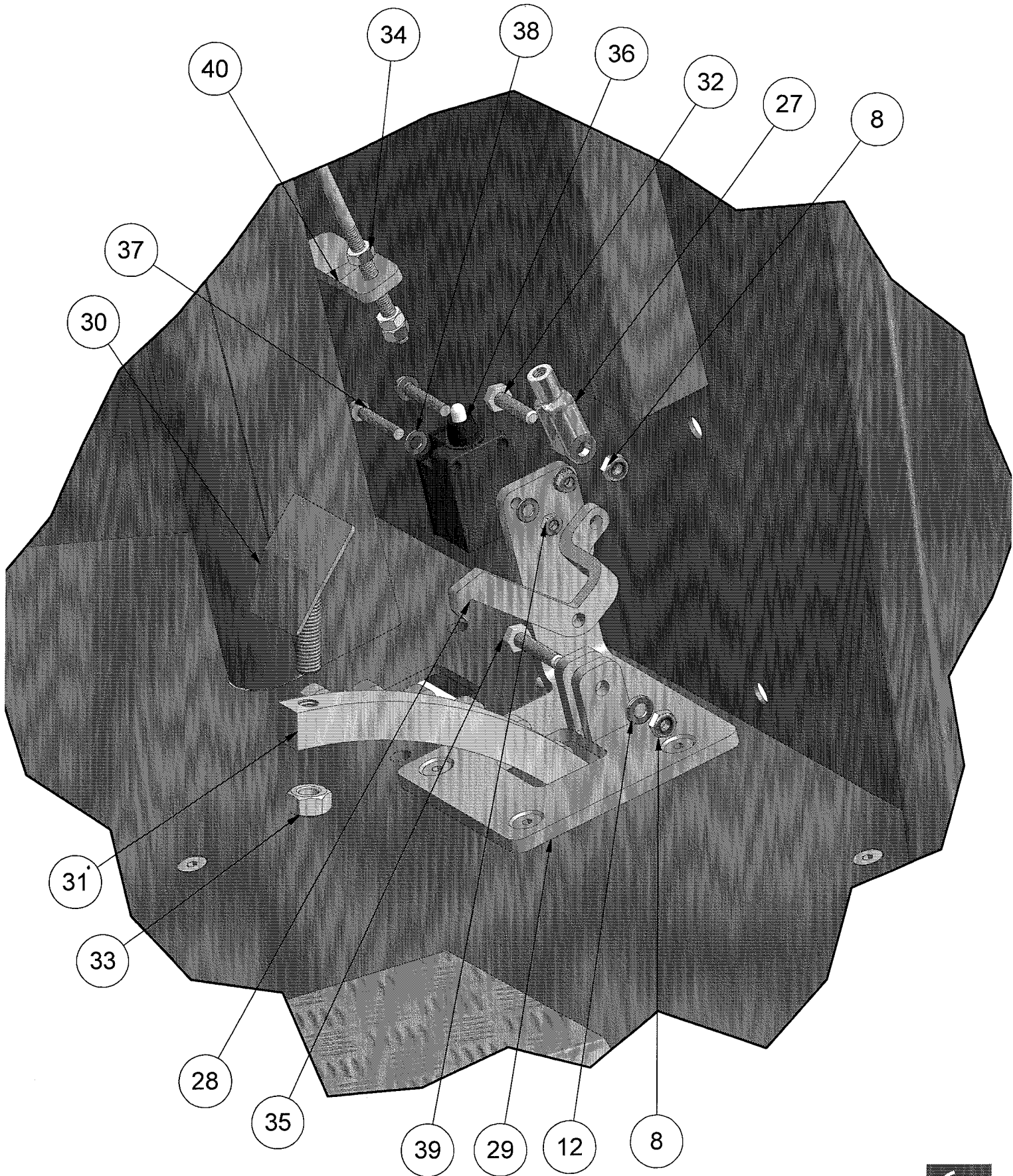
GMR
maskiner a/s



Saturnvej 17 . DK 8700 Horsens
Tlf.: +45 75 64 36 11 . Fax: +45 75 64 53 20
E-mail: stensballe@gmr.dk http://www.gmr.dk



A (1 : 2)





Front type Multi-truck El

Model 2005

28.09.2005

Pos.	Benævnelse	Antal	Res. nummer	Bemærkning
1	Ratstamme	1	223-110-17	
2	Front	1	77-409-800	
3	Nylonbøsning	1	77-408-145	
4	Udløseraksel	1	77-409-750	
5	Unbracobolt	15	32-006-020	
6	Timetæller	1	18409503	
7	Frem/bak joystick	1	A12316	
8	Låsemøtrik	19	31-101-006	
9	Møtrik med flange	1	31-800-008	
10	Forlygte	2	8756R23	
11	Rat	1	1353-100300	
12	Facetskive	17	36-300-006	
13	Panik håndtag	1	A16687	
14	Ramme for kontakter	1	595 902	
15	T-greb for parkeringsbremse	1	223-400-04	
16	Hætte for kontakter	1	594 268	
17	Kontakt for lys	1	511 003	
18	Kontakt for lift	1	511 060	
19	Kontakt for blink	1	511 147	
20	Kontakt for horn	1	511 161	
21	Kontakt for tip	1	511 287	
22	Fodstøtte	1	223-002-09	
23	Afdækning for kontakt	1	596 273	
24	Multistik for kontakter	5	593 757	

GMR
maskiner a/s



Saturnvej 17 . DK 8700 Horsens
Tlf.: +45 75 64 36 11 . Fax: +45 75 64 53 20
E-mail: stensballe@gmr.dk . <http://www.gmr.dk>

STAMA

Front type Multi-truck El

Model 2005

28.09.2005

Pos.	Benævnelse	Antal	Res. nummer	Bemærkning
25	Nøglegreb	1	ZB4BG2	
26	Bræddebolt	1	30-106-016	
27	Gaffelende	1	1102 100624	
28	Låsepål	1	77-501-431	
29	Stander for bremse	1	77-501-430	
30	Fodplade for bremse	1	223-300-60	
31	Bremsearm	1	223-300-50	
32	Sætskrue	1	29-106-025	
33	Møtrik	1	31-001-010	
34	Møtrik	3	31-001-006	
35	Sætskrue	1	29-106-030	
36	Micro kontakt	1	608.8103.001	
37	Maskinskrue	2	29-705-040	
38	Facetskive	4	36-300-005	
39	Låsemøtrik	2	31-101-005	
40	Pal for micro kontakt	1	77-504-355	
41	Trykkrop for nøglegreb	1	ZB4BZ101	

GMR
maskiner a/s

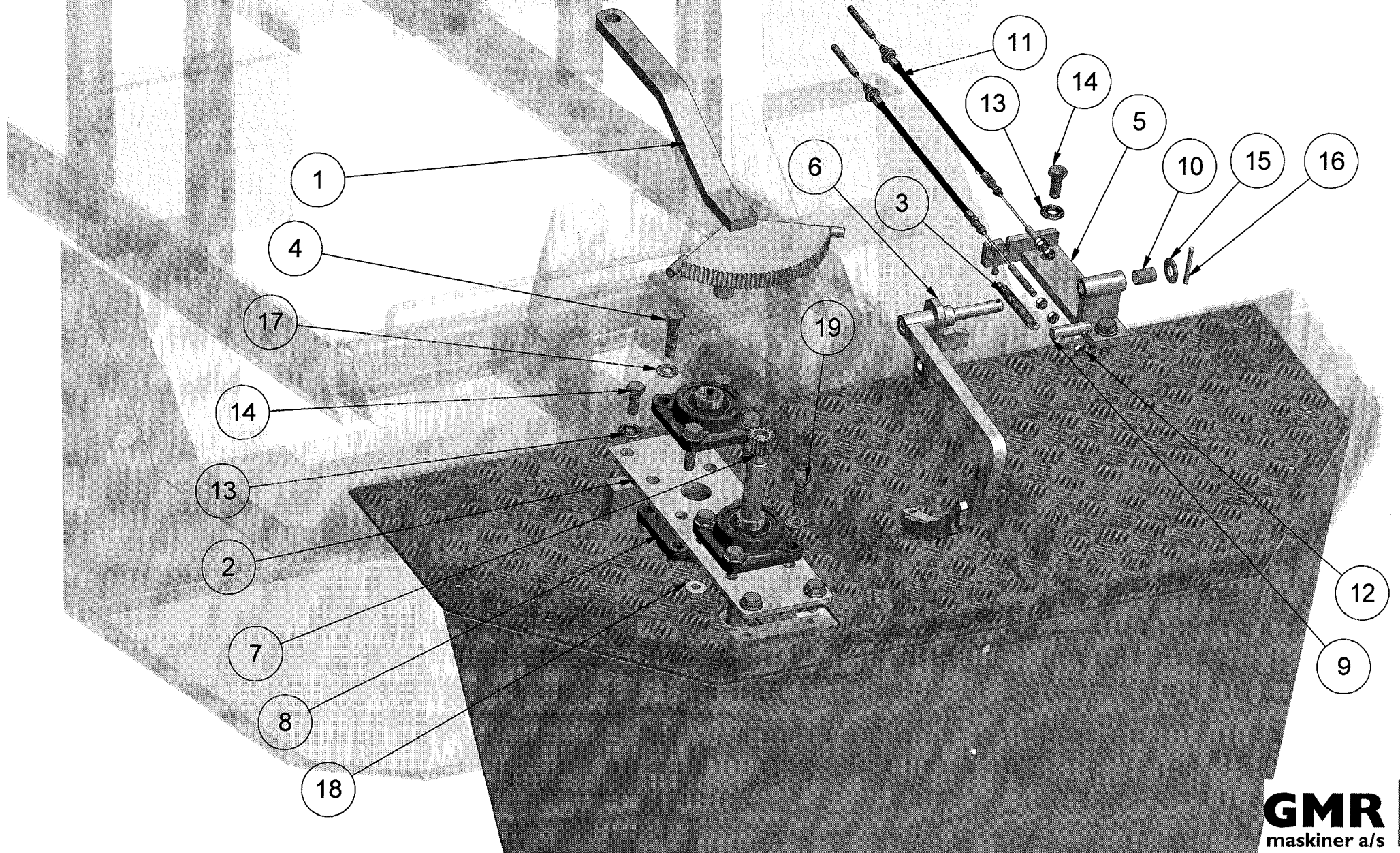


Saturnvej 17 . DK 8700 Horsens
Tlf.: +45 75 64 36 11 . Fax: +45 75 64 53 20
E-mail: stensballe@gmr.dk http://www.gmr.dk

STAMA



Bremse / ratstamme type Multi-truck EI
Model 2005 - 14.09.2005



GMR
maskiner a/s





Bremse/Ratstamme type Multi-truck EL

Model 2005

14.09.2005

Pos.	Benævnelse	Antal	Res. nummer	Bemærkning
1	Styretøj	1	223-100-65	
2	Lejeplade	1	223-000-13	
3	Trækfjeder	1	506	
4	Sætskrue	4	29-110-040	
5	Bremsebeslag	1	223-300-45	
6	Bremsepedal	1	223-300-50	
7	Ratstamme	1	223-110-17	
8	Flangeleje	3	54-500-204	
9	Kabelholder	1	223-200-04	
10	Bronzebøsning	2	54-612-020	
11	Bremsekabel	2	220-020-56	
12	Møtrik	6	31-001-006	
13	Contact-skive	6	35-200-010	
14	Sætskrue	6	29-110-025	
15	Facetskive	1	36-300-012	
16	Bensplit	1	38-104-040	
17	Facetskive	8	36-300-010	
18	Flangemøtrik	8	31-601-010	
19	Sætskrue	4	29-110-030	
20				
21				
22				
23				

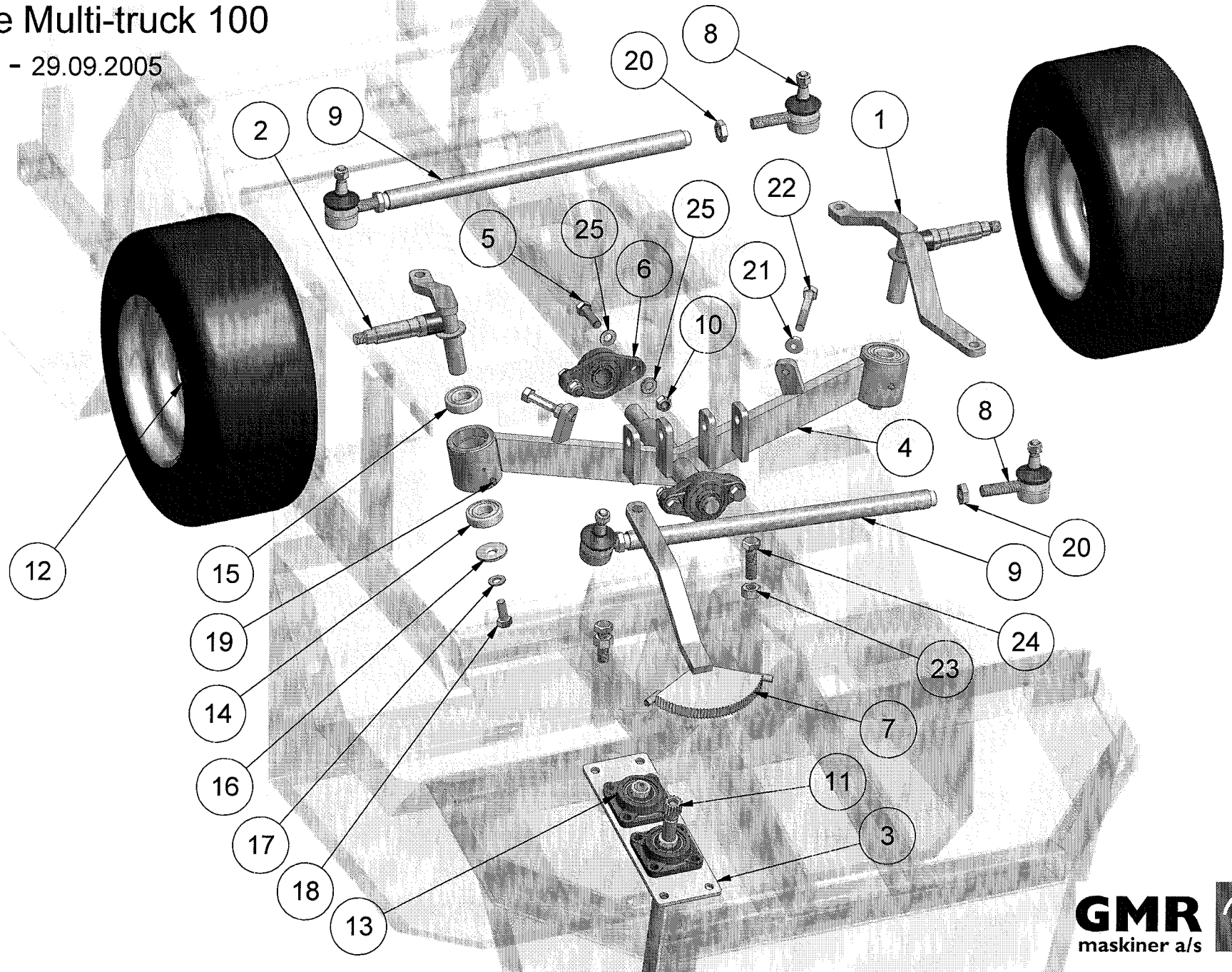
GMR
maskiner a/s



Saturnvej 17 . DK 8700 Horsens
Tlf.: +45 75 64 36 11 . Fax: +45 75 64 53 20
E-mail: stensballe@gmr.dk . <http://www.gmr.dk>



Styretøj type Multi-truck 100
Model 2005 - 29.09.2005



STAMA

Styretøj type Multi-truck 100

Model 2005

29.09.2005

Pos.	Benævnelse	Antal	Res. nummer	Bemærkning
1	Styretøj - højre	1	223-100-50	
2	Styretøj - venstre	1	223-100-45	
3	Lejeplade	1	223-000-13	
4	Forbro	1	223-100-60	
5	Sætskrue	4	29-112-045	
6	Flangeleje	2	54-300-205	
7	Styretøj - midt	1	223-100-65	
8	Kugleled	4	2000F1156	
9	Sporestang	2	223-100-70	
10	Låsemøtrik	4	31-101-012	
11	Ratstamme	1	223-110-17	
12	Forhjul	2	52537580260	
13	Flangeleje	3	54-500-204	
14	Kugleleje	2	54-026-205	
15	Trykleje	2	75007205BEP	
16	Svær skive	2	36-150-010	
17	Contact-skive	2	35-200-012	
18	Sætskrue	2	29-112-030	
19	Smørenippel	2	57-000-006	
20	Kontramøtrik	4	770310203	
21	Flangemøtrik	2	31-601-012	
22	Maskinbolt	2	28-112-075	
23	Møtrik	2	31-001-016	
24	Sætskrue	2	29-116-050	

GMR
maskiner a/s



Saturnvej 17 · DK 8700 Horsens
Tlf.: +45 75 64 36 11 · Fax: +45 75 64 53 20
E-mail: stensballe@gmr.dk · <http://www.gmr.dk>

STAMA

Styretøj type Multi-truck 100

Model 2005

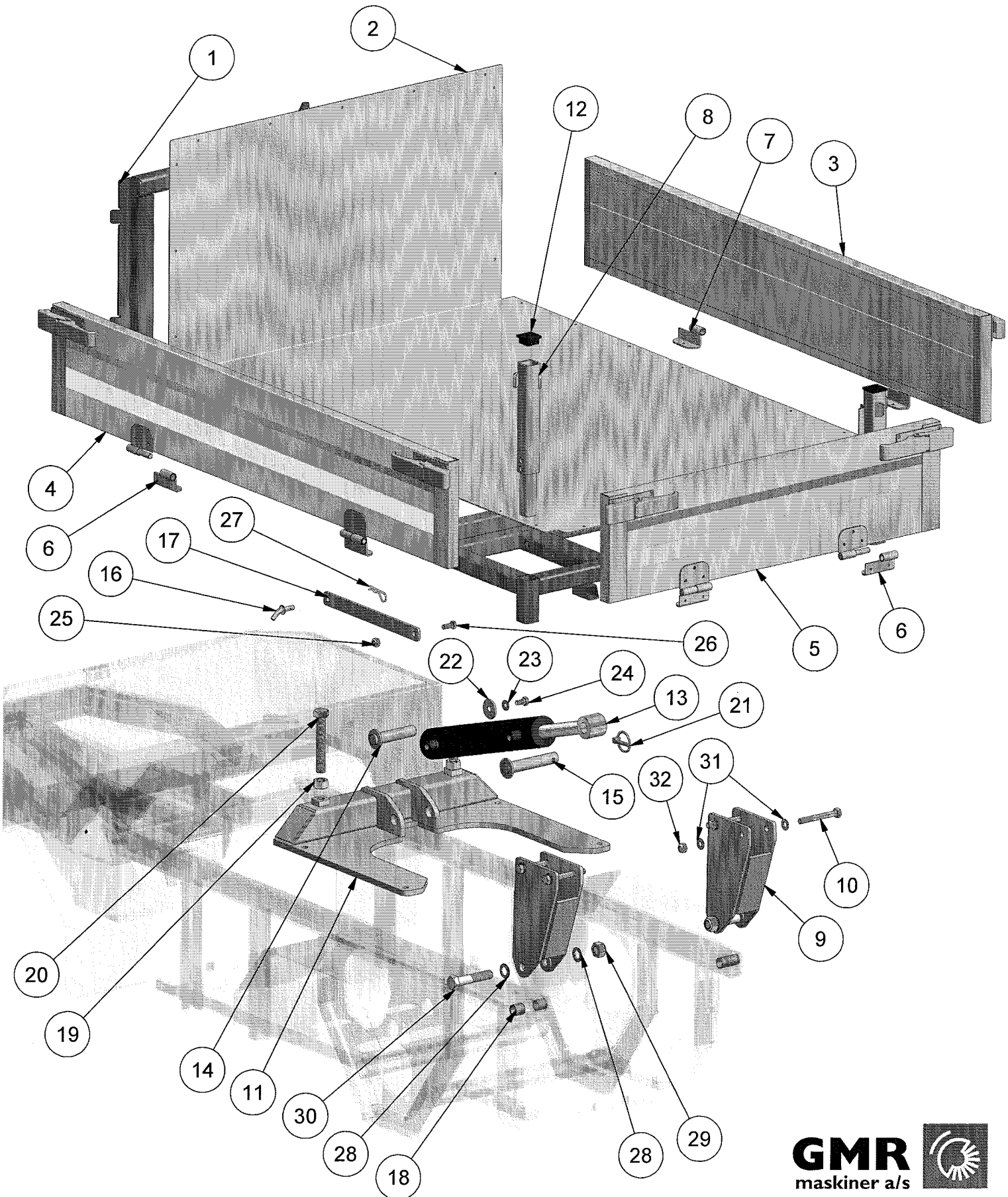
29.09.2005

Pos.	Benævnelse	Antal	Res. nummer	Bemærkning
25	Facetskive	8	36-300-012	
26				
27				
28				
29				
30				
31				
32				
33				
34				
35				
36				
37				
38				
39				
41				
42				
43				
44				
45				
46				
47				

GMR
maskiner a/s



Saturnvej 17 . DK 8700 Horsens
Tlf.: +45 75 64 36 11 . Fax: +45 75 64 53 20
E-mail: stensballe@gmr.dk . <http://www.gmr.dk>



STAMA

Tiplad type Multi-truck

Model 2005

12.09.2005

Pos.	Benævnelse	Antal	Res. nummer	Bemærkning
1	Ladramme	1	226-000-70	
2	Bundplade	1	226-053-10	
3	Ladside - højre	1	223-000-80	
4	Ladside - venstre	1	223-000-95	
5	Bagsmæk	1	223-000-90	
6	Hængsel – hun – venstre/bag	4	223-002-30	
7	Hængsel – hun - højre	2	223-002-35	
8	Hjørnestolpe	2	77-409-940	
9	Vippebeslag	2	77-408-140	
10	Maskinbolt	4	28-112-100	
11	Cylinderbeslag	1	77-408-130	
12	Dupsko	2	DPD 40x40	
13	Tipcylinder	1	GI06030280	
14	Cylindernagle - kort	1	223-002-70	
15	Cylindernagle - lang	1	223-002-72	
16	Nagle	1	223-002-47	
17	Låseplade	1	223-002-64	
18	Bøsning	4	54-720-025	
19	Møtrik	2	31-001-020	
20	Sætskrue	2	29-120-130	
21	Ringsplit	1	38-000-008	
22	Sværskive	1	36-150-010	
23	Contact-skive	1	35-200-010	
24	Sætskrue	1	29-110-020	

GMR
maskiner a/s



Saturnvej 17 . DK 8700 Horsens
Tlf.: +45 75 64 36 11 . Fax: +45 75 64 53 20
E-mail: stensballe@gmr.dk http://www.gmr.dk

STAMA

Tiplad type Multi-truck

Model 2005

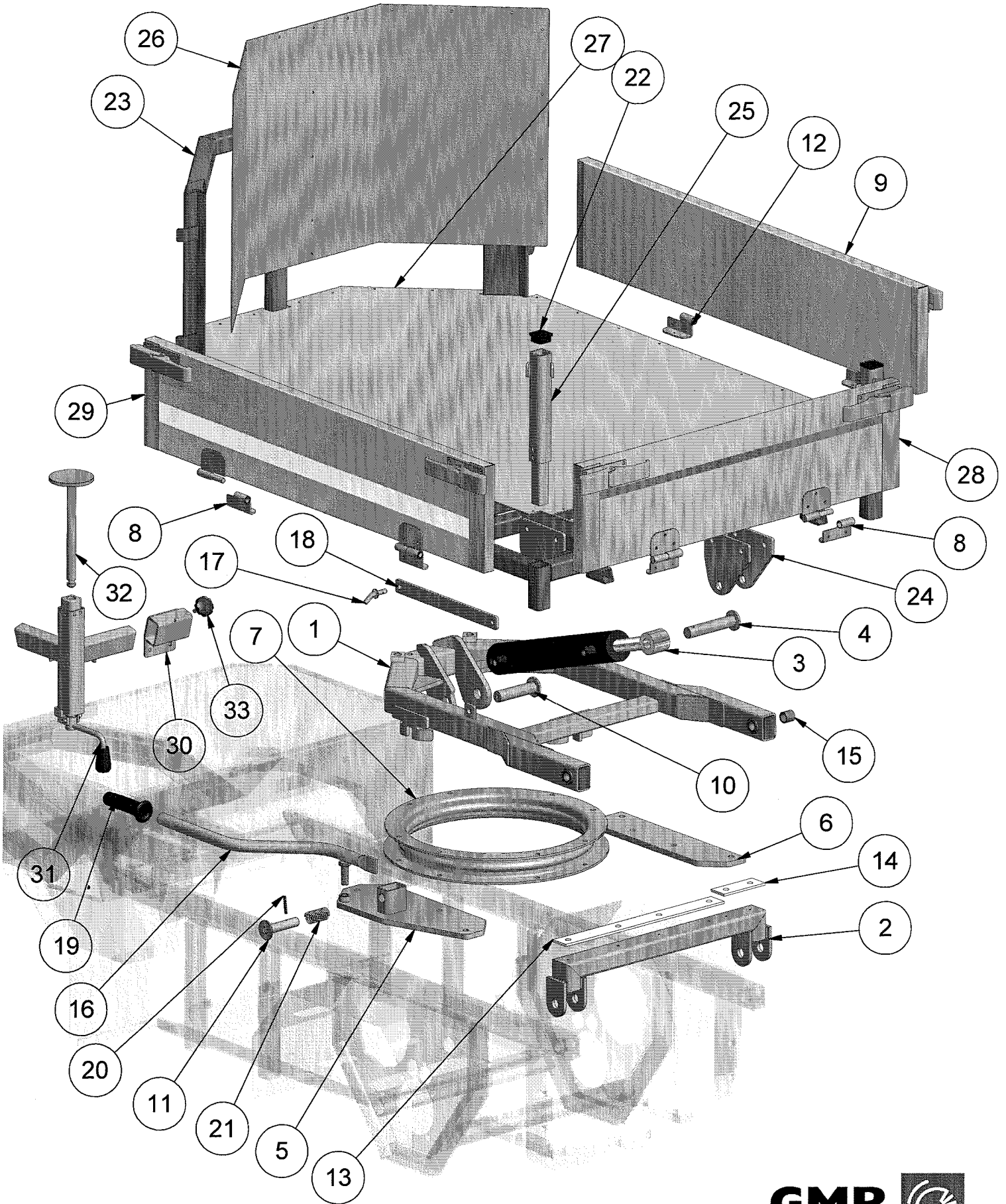
12.09.2005

Pos.	Benævnelse	Antal	Res. Nummer	Bemærkning
25	Låsemøtrik	1	31-101-010	
26	Sætskrue	1	29-110-025	
27	Hårnålesplit	1	38-203-070	
28	Facetskive	4	36-300-020	
29	Låsemøtrik	2	31-101-020	
30	Maskinbolt	2	28-120-100	
31	Facetskive	8	36-300-012	
32	Låsemøtrik	4	31-101-012	
33				
34				
35				
36				
37				
38				
39				
41				
42				
43				
44				
45				
46				
47				

GMR
maskiner a/s



Saturnvej 17 · DK 8700 Horsens
Tlf.: +45 75 64 36 11 · Fax: +45 75 64 53 20
E-mail: stensballe@gmr.dk · <http://www.gmr.dk>



STAMA

Drejlad type Multi-truck

Model 2005

12.09.2005

Pos.	Benævnelse	Antal	Res. nummer	Bemærkning
1	Understel	1	226-000-90	
2	Skammel	1	77-409-815	
3	Cylinder	1	GI06030280	
4	Cylindernagle - lang	1	223-002-72	
5	Låsebeslag	1	223-000-20	
6	Spændeplade	1	223-000-07	
7	Drejkrans	1	U01L050	
8	Hængsel – hun - venstre/bag	4	223-002-30	
9	Ladside - højre	1	223-002-85	
10	Cylindernagle - kort	1	223-002-70	
11	Låsenagle	1	226-050-80	
12	Hængsel – hun - højre	2	223-002-35	
13	Glideplade - lang	1	77-409-820	
14	Glideplade - kort	1	77-409-821	
15	Bronzebøsning	4	54-720-025	
16	Låsehåndtag	1	226-050-75	
17	Nagle	1	223-002-47	
18	Låseplade	1	223-002-64	
19	Gummihåndtag	1	16317-0000	
20	Rørstift	1	38-306-040	
21	Trykfjeder	1	5195 2290 25	
22	Dupsko	2	DPD 40x40	
23	Ladramme	1	226-000-80	
24	Vippeplade	4	226-050-16	

GMR
maskiner a/s



Saturnvej 17 . DK 8700 Horsens
Tlf.: +45 75 64 36 11 . Fax: +45 75 64 53 20
E-mail: stensballe@gmr.dk http://www.gmr.dk

STAMA

Drejlad type Multi-truck

Model 2005

12.09.2005

Pos.	Benævnelse	Antal	Res. Nummer	Bemærkning
25	Hjørnestolpe	2	77-409-940	
26	Bagplade	1	223-002-75	
27	Bundplade	1	226-055-08	
28	Bagsmæk	1	223-000-90	
29	Ladside - venstre	1	223-002-80	
30	Støttebensholder	1	77-512-160	
31	Spindel for støtteben	1	226-001-10	
32	Støtteben	1	226-001-15	
33	Fingergreb	1	43-708-040	
34				
35				
36				
37				
38				
39				
41				
42				
43				
44				
45				
46				
47				

GMR
maskiner a/s



Salurnvej 17 · DK 8700 Horsens
Tlf.: +45 75 64 36 11 · Fax: +45 75 64 53 20
E-mail: stensballe@gmr.dk · <http://www.gmr.dk>