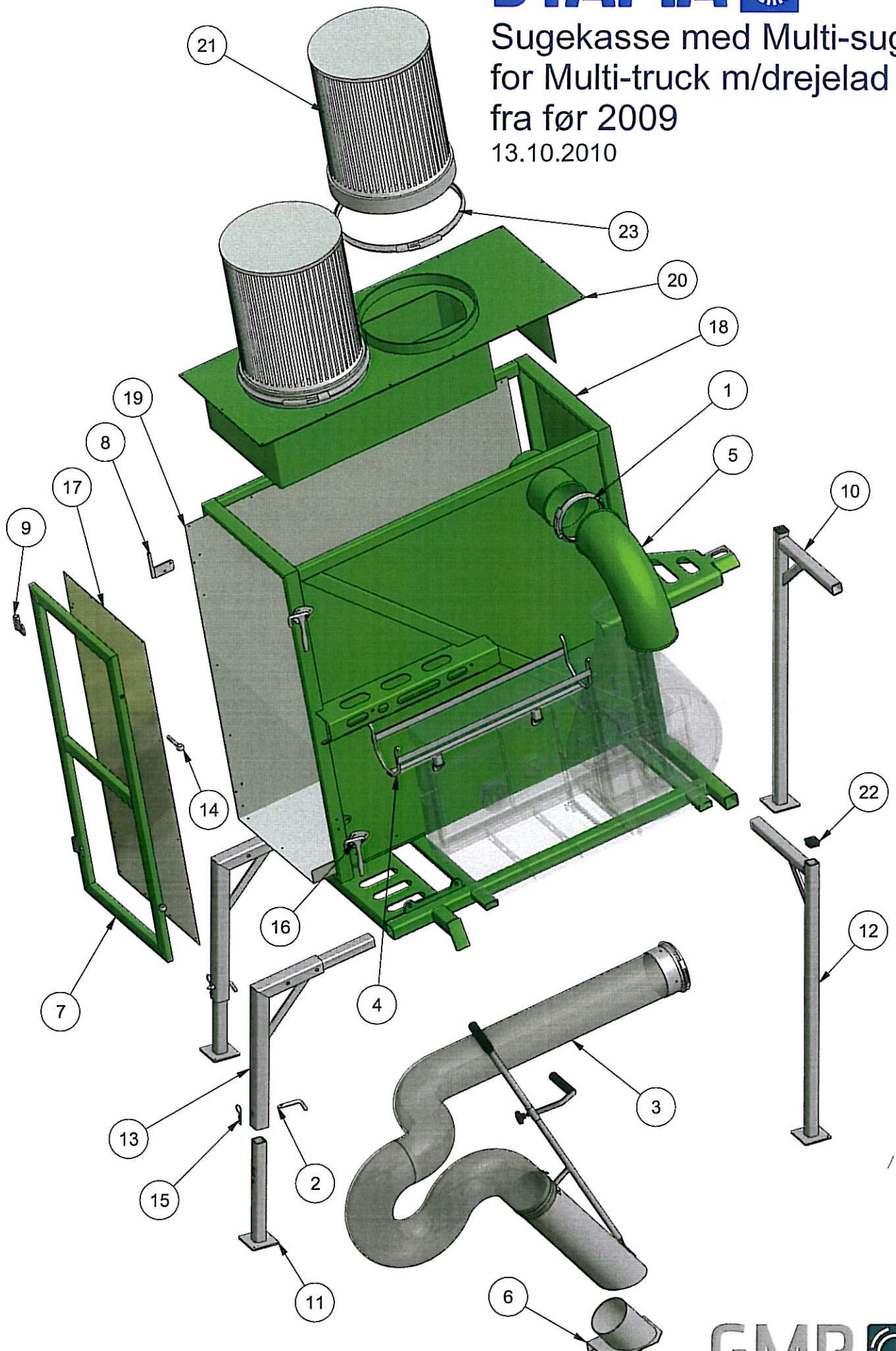
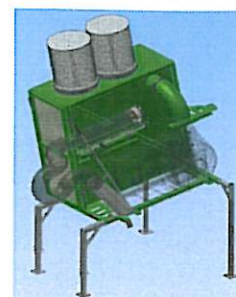


## Sugekasse med Multi-suger for Multi-truck m/drejelad fra før 2009

13.10.2010



Sugekasse med Multi-suger  
for Multi-Truck med drejelad  
fra før 2009 - 13.10.2010



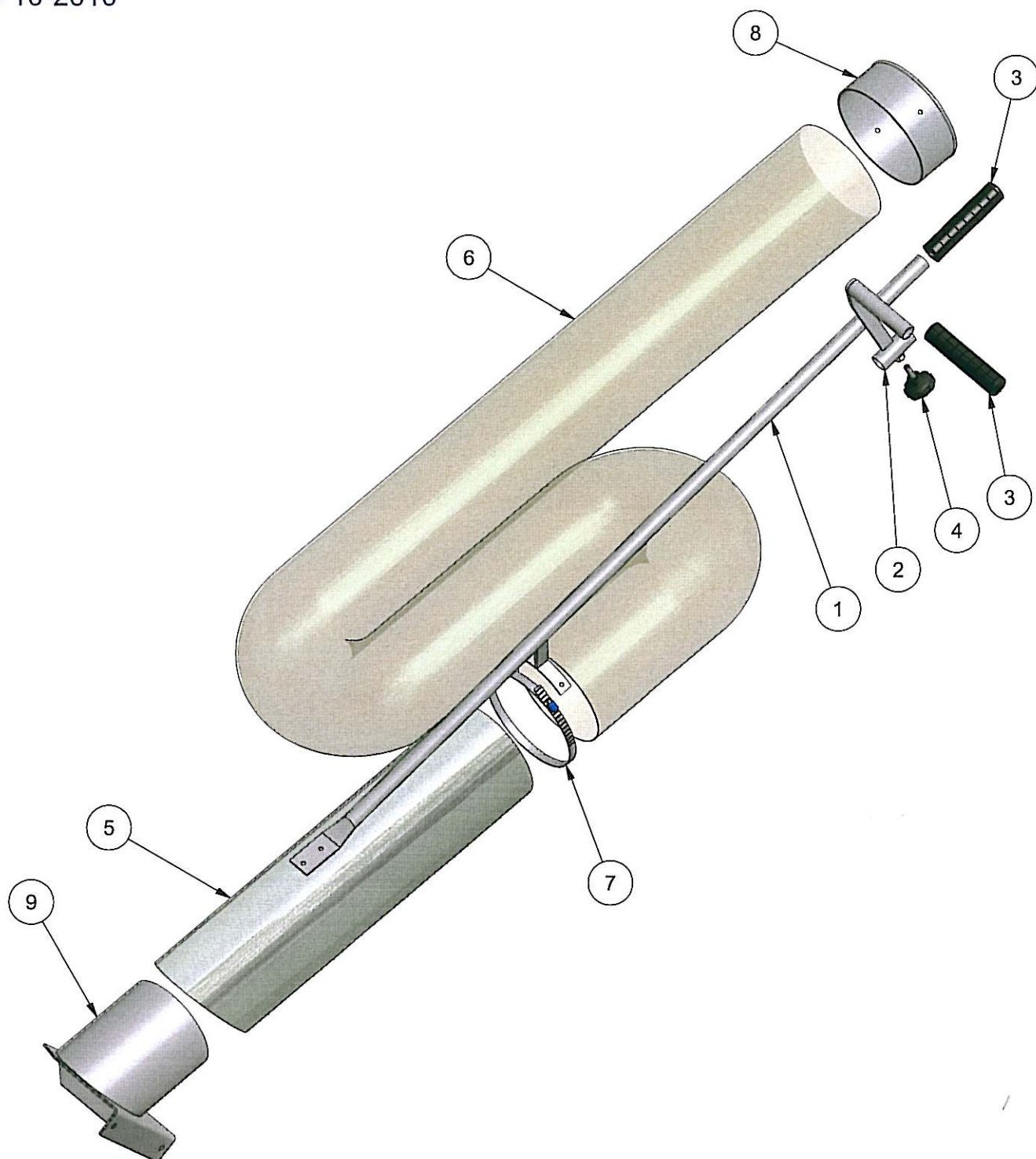
Pos.	Benævnelse	Antal	Nummer	Bemærkning
1	Spændering	1	1009060	
2	Splitnagle	2	13-000-004	
3	Komplet sugeslange m/håndtag	1	220-020-06	Se tillæg
4	Slangeholder	1	220-612-40	
5	Vinkelrør	1	220-613-09	
6	Holder for sugehåndtag	1	222-015-10	
7	Lågeramme	1	226-012-20	
8	Hængsel - underdel	2	226-013-10	
9	Hængsel - overdel	2	226-014-10	
10	Støtteben - venstre	1	226-016-10	
11	Inderdel for støtteben	2	226-016-20	
12	Støtteben - højre	1	226-016-30	
13	Støtteben - bag	2	226-017-10	
14	Øjebolt	2	30-812-080	
15	Hårnålesplit	2	38-204-075	
16	Vinkellukker - venstre	2	6-3990006200	
17	Dækplade for låge	1	77-608-521	
18	Grundramme - komplet	1	77-608-560	
19	Bund/sideplade	1	77-608-585	
20	Låg med cyklon	1	77-608-590	
21	Støvfilter	2	CS-400-500-150	
22	Dupsko 40mm	2	DPD 40x40	
23	Spændering	2	SB450	



Komplet sugeslange  
for Multi-suger / Løvsuger / FSA

Varenummer : 220-020-06

13-10-2010





Komplet sugeslange  
for Multi-suger / Løvsuger / FSA  
Varenummer : 220-020-06

13-10-2010

<i>Pos.</i>	<i>Benævnelse</i>	<i>Antal</i>	<i>Nummer</i>	<i>Bemærkning</i>
1	Slangeholder	1	222-015-00	
2	Håndtag	1	222-010-00	
3	Gummihåndtag	2	0726215	
4	Fingergreb	1	43-708-040	
5	Sugerør	1	1098-01	
6	Sugeslange	6	220-020-00	Sælges i 6m stykker
7	Spændebånd	1	1150 100165	
8	Rør med rullekant	1	1039-60	
9	Holder for sugehåndtag	1	222-015-10	



groundcare equipment specialists

Saturnvej 17. DK 8700 Horsens

Tlf.: +4575643611 Fax: +45645320

E-mail: stensballe@gmr.dk Web: www.gmr.dk