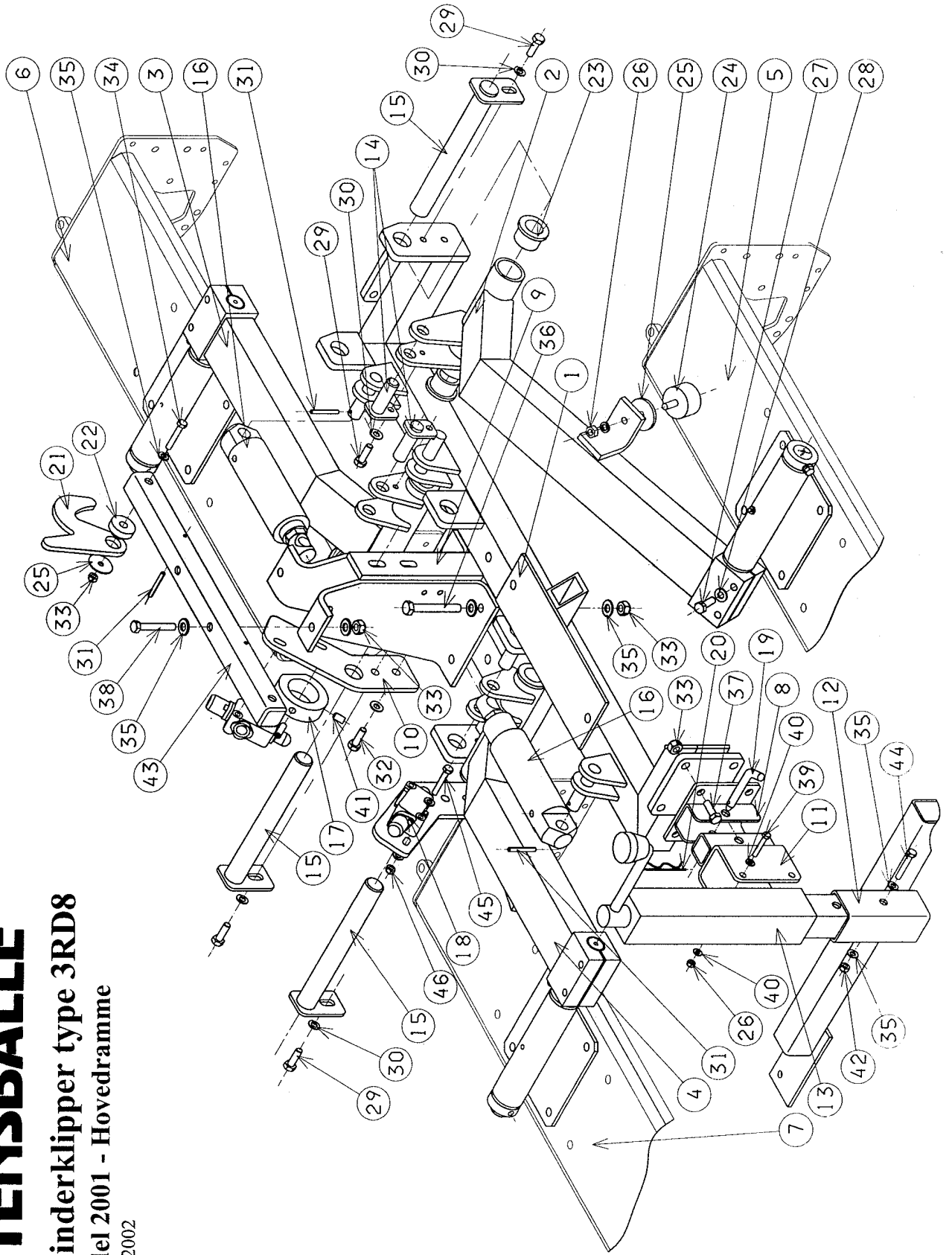


# STENSBALLE

Cylinderklipper type 3RD8

Model 2001 - Hovedramme

15.04.2002



# STENSBALLE

## Cylinderklipper type 3RD8

### Model 2001 - Hovedramme

15.04.2002

Pos.	Benævnelse	Antal	Res. nummer	Bemærkninger
1	Hovedramme	1	RD8-001-00	
2	Bæream - midterste	1	RD8-004-00	
3	Bæream - højre	1	RD8-005-00	
4	Bæream - venstre	1	RD8-006-00	
5	Klipperhoved 1	1	-	Oplys maskinnummer
6	Klipperhoved 2	1	-	Oplys maskinnummer
7	Klipperhoved 3	1	-	Oplys maskinnummer
8	Støttebensholder	2	RD8-027-30	
9	Låsetårn	1	RD8-021-00	
10	Ventilplade	2	RD8-000-03	
11	Monteringsbeslag	2	RD8-027-10	
12	Fod for støtteben - venstre	1	RD8-027-00	Højre RD8-027-50
13	Støtteben	2	RD8-027-20	
14	Cylindernagle	3	RD8-011-00	
15	Monteringsnagle	3	RD8-010-00	
16	Cylinder	3	17-81-094	
17	Ring for lukkeventil	2	17-81-249	
18	Lukkeventil	2	91-30-040	
19	Splitnagle	2	13-000-004	
20	Hårnålesplit	2	38-203-070	
21	Lås	2	RD8-000-01	
22	Holder for lås	2	RD8-038-00	
23	Flangebøsning	6	91-72-081	
24	Gummibuffer	3	91-25-126	
25	Sværskive	5	36-150-012	
26	Møtrik	7	31-001-010	
27	Stålbolt	6	006301080005	
28	Låsemøtrik	6	037010125005	

# STENSBALLE

## Cylinderklipper type 3RD8

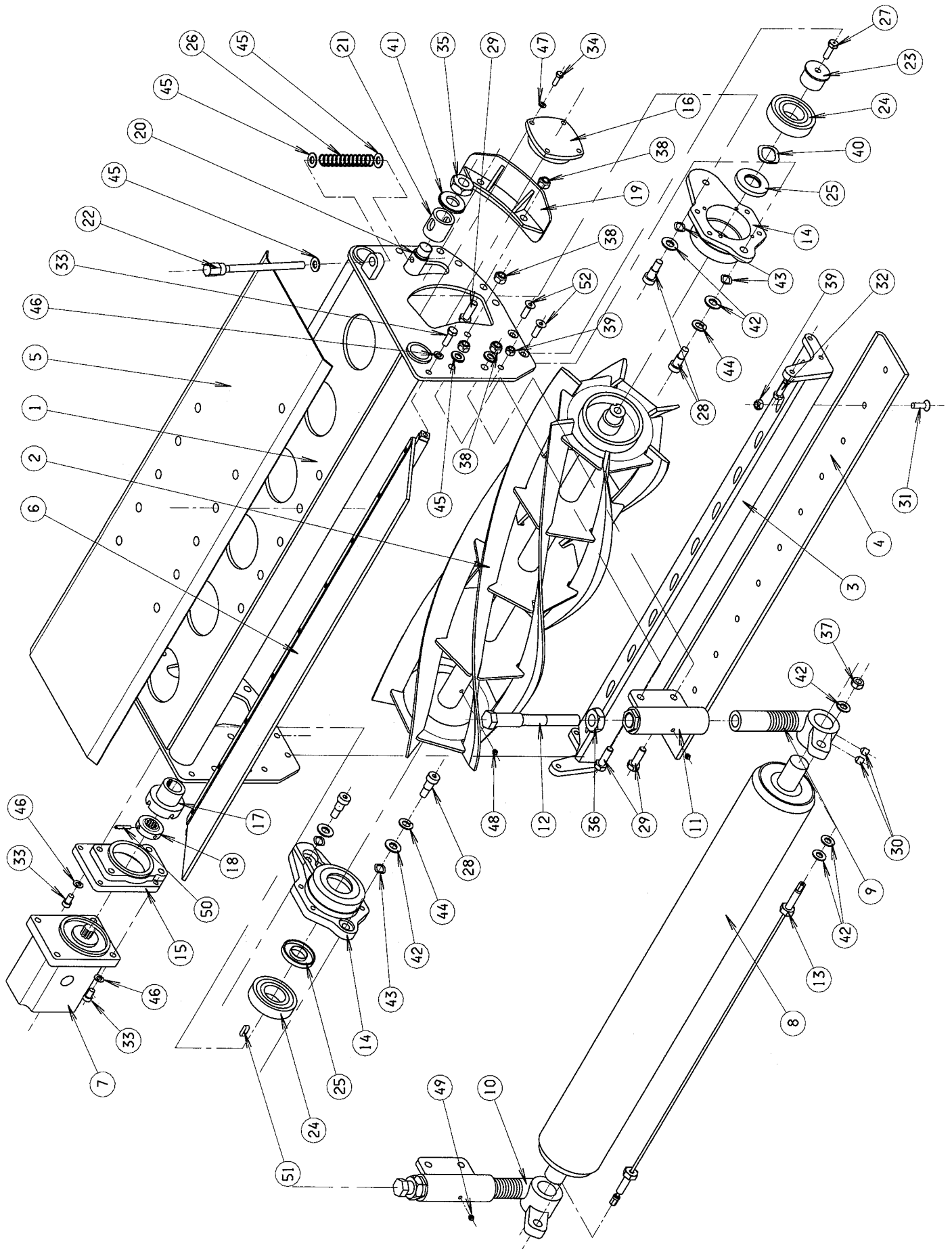
### Model 2001 - Hovedramme

15.04.2002

Pos.	Benævnelse	Antal	Res. nummer	Bemærkninger
29	Sætskrue	6	29-110-020	
30	Kamskive	6	35-200-010	
31	Rørstift	5	38-305-040	
32	Sætskrue	4	29-110-030	
33	Låsemøtrik	16	31-101-012	
34	Maskinbolt	2	28-112-075	
35	Facetskive	24	36-300-012	
36	Maskinbolt	4	28-112-100	
37	Sætskrue	8	29-112-030	
38	Maskinbolt	2	28-112-080	
39	Maskinbolt	4	28-110-085	
40	Facetskive	8	36-300-010	
41	Pinolskrue	4	32-210-010	
42	Låsemøtrik	2	31-101-012	
43	Tværprofil	1	RD8-021-04	
44	Maskinbolt	2	28-112-075	
45	Maskinbolt	4	28-108-060	
46	Låsemøtrik	4	31-101-008	
47				
48				
49				
50				
51				
52				
53				
54				
55				

# STENSBALLE

## Cylinderklipper type RD8 Model 1996 - venstremonteret



# STENSBALLE

## Cylinderklipper type RD8

### Model 1996 - venstremonteret

Pos.	Benævnelse	Antal	Res. nummer	Bemærkninger
1	Klipperhoved	1	17-81-900	
2	Cylinderkniv	1	17-81-001	Højresnoet
3	Holder for bundkniv	1	17-81-074	
4	Bundkniv	1	17-81-010	
5	Skærm for klipperhoved	1	17-81-904	
6	Græsskærm - komplet	1	17-82-031	
7	Hydraulikmotor	1	91-31-457	Venstremonteret - C
8	Bagrulle - komplet	1	17-81-107	Se senere
9	Spindel - højre	1	17-82-033	
10	Spindel - venstre	1	17-82-013	
11	Spindelbøsning f/højdeindstilling	2	17-82-017	
12	Højdeindstillingsbolt	2	17-82-011	
13	Afstrygerwire	1	17-81-038	
14	Lejehus	2	17-81-012/1	
15	Motorkonsol	1	17-81-018	
16	Dæksel	1	17-81-021	
17	Bøsning for navkobling	1	17-81-079	
18	Navkobling	1	17-81-078	
19	slæbesko	2	17-81-104	
20	Indstillingsbolt	2	17-82-001	
21	Bøsning	2	17-82-002	
22	Justerbolt	2	17-82-007	
23	Lejebøsning	1	17-81-032	
24	Kugleleje	2	54-002-207	
25	Akseltætning	2	91-22-349	
26	Trykfjeder	2	17-82-008	
27	Specialsætskrue	1	17-81-033	
28	Pasbolt	4	32-410-016	
29	Sætskrue	8	29-110-030	

# STENSBALLE

## Cylinderklipper type RD8

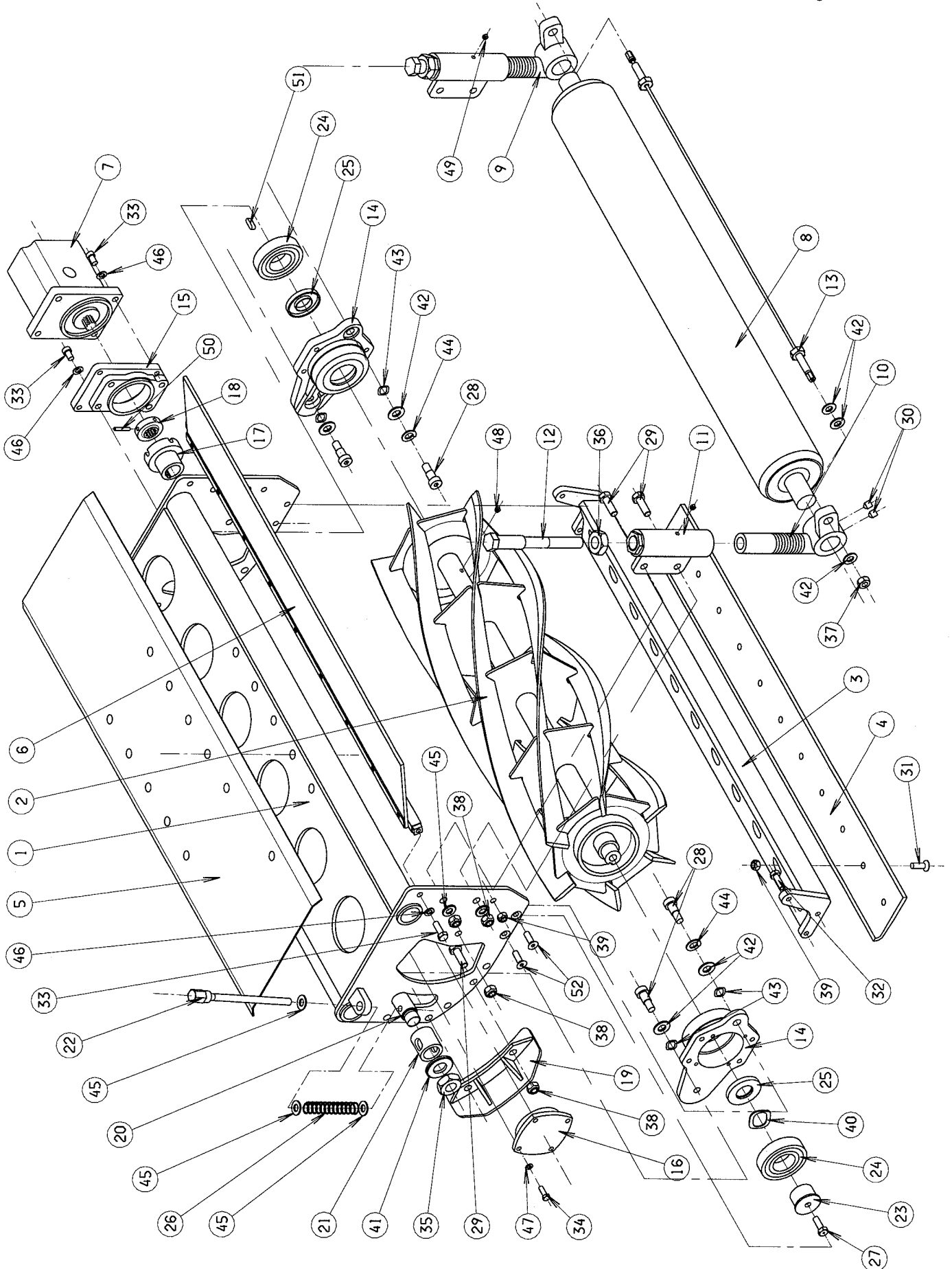
Model 1996 - venstremonteret

Pos.	Benævnelse	Antal	Res. nummer	Bemærkninger
30	Pinolskrue	4	32-210-010	
31	Undersænket skrue	11	91-68-795	Med kryds-kærv
32	Sætskrue	2	29-108-030	
33	Sætskrue	10	29-108-025	
34	Sætskrue	4	29-106-025	
35	Kontramøtrik	2	31-211-020	MF20 x 1,5
36	Kontramøtrik	2	31-201-020	M20
37	Møtrik	2	31-001-012	
38	Låsemøtrik	10	31-101-010	
39	Låsemøtrik	13	31-101-008	
40	Bølgeskive	1	91-63-030	
41	Facetksive	2	36-300-020	
42	Skive - HB 200	10	91-63-838	Antal kan variere
43	Bølgeskive	4	91-63-039	
44	Fjederskive	2	35-000-012	
45	Facetksive	10	36-300-010	
46	Fjederskive	10	32-000-008	
47	Fjederskive	4	35-000-006	M6 lige
48	Smørenippel	2	57-000-006	M6 x 45°
49	Smørenippel	2	57-045-006	
50	Rørstift	4	91-64-168	
51	Pasfeder	1	91-66-462	
52	Unbracoskrue	4	91-61-010	M8x20 US
53				
54				
55				
56				
57				
58				

# STENSBALLE

## Cylinderklipper type RD8

Model 1996 - højremonteret



# STENSBALLE

## Cylinderklipper type RD8

Model 1996 - højremonteret

Pos.	Benævnelse	Antal	Res. nummer	Bemærkninger
1	Klipperhoved	1	17-81-900	
2	Cylinderkniv	1	17-81-001	Højresnoet
3	Holder for bundkniv	1	17-81-074	
4	Bundkniv	1	17-81-010	
5	Skærm for klipperhoved	1	17-81-904	
6	Græsskærm - komplet	1	17-82-031	
7	Hydraulikmotor	1	91-31-456	Højremonteret - AC
8	Bagrulle - komplet	1	17-81-107	Se senere
9	Spindel - højre	1	17-82-033	
10	Spindel - venstre	1	17-82-013	
11	Spindelbøsning f/højdeindstilling	2	17-82-017	
12	Højdeindstillingsbolt	2	17-82-011	
13	Afstrygerwire	1	17-81-038	
14	Lejehus	2	17-81-012/1	
15	Motorkonsol	1	17-81-018	
16	Dæksel	1	17-81-021	
17	Bøsning for navkobling	1	17-81-079	
18	Navkobling	1	17-81-078	
19	Slæbesko	2	17-81-104	
20	Indstillingsbolt	2	17-82-001	
21	Bøsning	2	17-82-002	
22	Justerbolt	2	17-82-007	
23	Lejebøsning	1	17-81-032	
24	Kugleleje	2	54-002-207	
25	Akseltætning	2	91-22-349	
26	Trykfjeder	2	17-82-008	
27	Specialsætskrue	1	17-81-033	
28	Pasbolt	4	32-410-016	
29	Sætskrue	8	29-110-030	



# STENSBALLE

## Cylinderklipper type RD8

### Model 1996 - højremonteret

Pos.	Benævnelse	Antal	Res. nummer	Bemærkninger
30	Pinolskrue	4	32-210-010	
31	Undersænket skrue	11	91-68-795	Med kryds-kærv
32	Sætskrue	2	29-108-030	
33	Sætskrue	10	29-108-025	
34	Sætskrue	4	29-106-025	
35	Kontramøtrik	2	31-211-020	MF20 x 1,5
36	Kontramøtrik	2	31-201-020	M20
37	Møtrik	2	31-001-012	
38	Låsemøtrik	10	31-101-010	
39	Låsemøtrik	13	31-101-008	
40	Bølgeskive	1	91-63-030	
41	Facetksive	2	36-300-020	
42	Skive - HB 200	10	91-63-838	Antal kan variere
43	Bølgeskive	4	91-63-039	
44	Fjederskive	2	35-000-012	
45	Facetksive	10	36-300-010	
46	Fjederskive	10	32-000-008	
47	Fjederskive	4	35-000-006	M6 lige
48	Smørenippel	2	57-000-006	M6 x 45°
49	Smørenippel	2	57-045-006	
50	Rørstift	4	91-64-168	
51	Pasfeder	1	91-66-462	
52	Unbracøskrue	4	91-61-010	M8x20 US
53				
54				
55				
56				
57				
58				