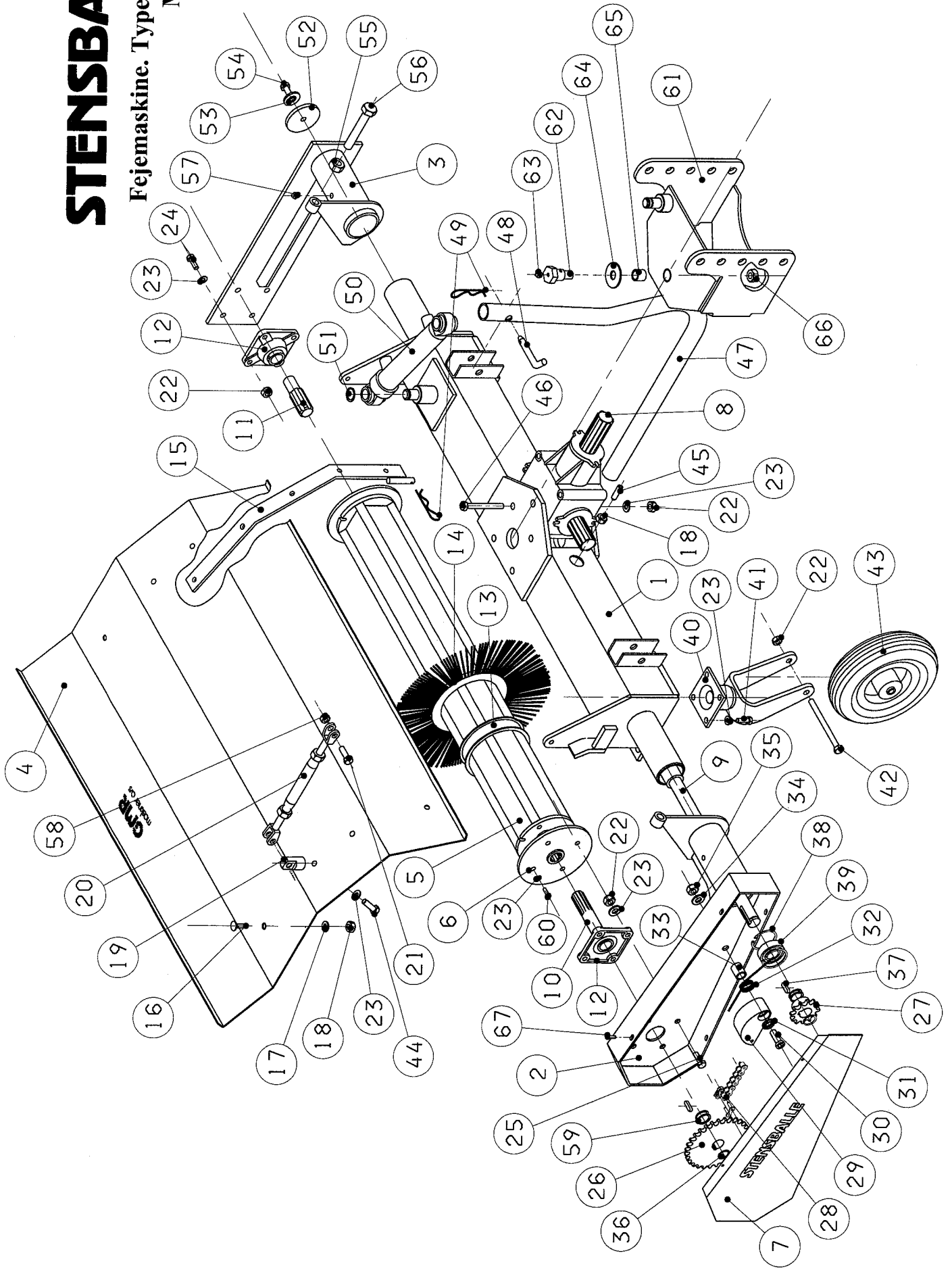


STENSBALLE

Fejemaskine. Type FF1300 L
Model 1999



STENSBALLE

Fejemaskine type FF 1300 L

Model 1999

25.01.2002

Pos.	Benævnelse	Antal	Res. nummer	Bemærkninger
1	Hovedbom	1	53-213-100	
2	Venstre sidestykke	1	53-213-250	
3	Højre sidestykke	1	53-213-350	
4	Børsteskaerm	1	53-213-401	
	Skærm for gummi	1	53-213-450	Ikke vist
5	Børstevalse	1	53-213-620	
6	Flangebøsning	2	53-213-610	
7	Kædeskaerm	1	53-213-510	
8	Vinkelgear 1:1	1	124012	540 omdr/min venstre
	Vinkelgear 1:1	1	124037	540 omdr/min højre
	Vinkelgear 2,78:1	1	124202	1000-1500-2000 omdr/min venstre
	Vinkelgear 2,78:1	1	124206	1000-1500-2000 omdr/min højre
9	Drivaksel	1	53-213-700	1000-1500-2000 omdr/min
	Drivaksel	1	53-213-720	540 omdr/min
10	Akseltap venstre	1	53-213-009	
11	Akseltap højre	1	53-213-008	
12	Flangeleje	2	54-500-205	
13	Plast afstandsring	29	53-005-030	
14	Børste	30	53-005-500	
15	Skærmband højre	1	53-213-430	
	Skærmband venstre	1	53-213-420	
16	Bræddebolt	6	30-108-020	
17	Kamskive	6	35-200-008	
18	Møtrik	7	31-001-008	
19	Skærmstropbolt	2	53-200-001	
20	Vantskrue	2	59-010-212	
21	Sætskrue	2	29-108-030	
22	Møtrik	12	31-001-010	

STENSBALLE

Fejemaskine type FF 1300 L

Model 1999

25.01.2002

Pos.	Benævnelse	Antal	Res. nummer	Bemærkninger
23	Kamskive	26	35-200-010	
24	Sætskrue	4	29-110-035	
25	Sætskrue	4	29-110-030	
26	Kædehjul - trukne	1	24-101-119	540-1500 omdr/min
	Kædehjul - trukne	1	24-101-116	1000 omdr/min
	Kædehjul - trukne	1	24-101-125	2000 omdr/min
27	Kædehjul - trækkende	1	24-101-112	540-1500-2000 omdr/min
	Kædehjul - trækkende	1	24-101-115	1000 omdr/min
28	Kæde incl. samleled	1	22-101-063	540-1000-1500 omdr/min
	Kæde incl. samleled	1	22-101-067	2000 omdr/min
	Forkrøbbet samleled	1	23-101-111	540-1000-1500 omdr/min
	Lige samleled	1	23-101-000	
29	Fiberklods	1	53-213-012	
30	Bolt for fiberklods	1	32-312-060	
31	Facetskive	1	36-300-012	
32	Fjeder	1	62-182-373	
33	Gliderør	1	53-213-013	
34	Kamskive	1	35-200-012	
35	Låsemøtrik	1	31-101-012	
36	Låsering	2	20-001-025	
37	Pasfeder	2	34-108-725	
38	Låsering	2	20-002-062	
39	Kugleleje	1	54-026-305	
40	Hjulgaffel	2	73-308-012	
41	Sætskrue	10	29-110-025	
42	Hjulbolt	2	28-112-110	
43	Fastgummihjul	2	19-101-825	

STENSBALLE

Fejemaskine type FF 1300 L

Model 1999

25.01.2002

Pos.	Benævnelse	Antal	Res. nummer	Bemærkninger
	Løs fastgummiring	2	48-500-825	
	Løs fælg	2	48-825-012	
44	Sætskrue	2	29-110-025	
45	Pinolskrue	1	32-208-020	
46	Maskinbolt	4	28-110-140	
47	Støtteben	2	53-213-042	
48	Splitbolt	2	13-000-004	
49	Hårnålesplit	4	38-204-075	
50	Svingcylinder	1	01-632-206	Pakningsæt 01-935-200
51	Låsering	2	20-101-020	
52	Højre endestop	1	53-213-011	
53	Kamskive	1	35-200-016	
54	Sætskrue	1	29-116-030	
55	Møtrik	2	31-001-016	
56	Justerbolt	2	29-116-100	
57	Smørenippel	2	57-000-010	
58	Møtrik	2	31-001-008	
59	Afstandsring	2	36-103-526	10mm
	Afstandsring	1	36-053-526	5mm
60	Sætskrue	8	29-110-040	
61	Hulramme	1	89-911-100	
62	Drejebolt	2	53-200-002	
63	Smørenippel	2	57-000-008	
64	Skive	2	36-300-022	
65	Glideleje	2	54-622-015	
66	Kontra møtrik	2	31-201-016	
67	Selvskærende skrue	5	29-914-016	