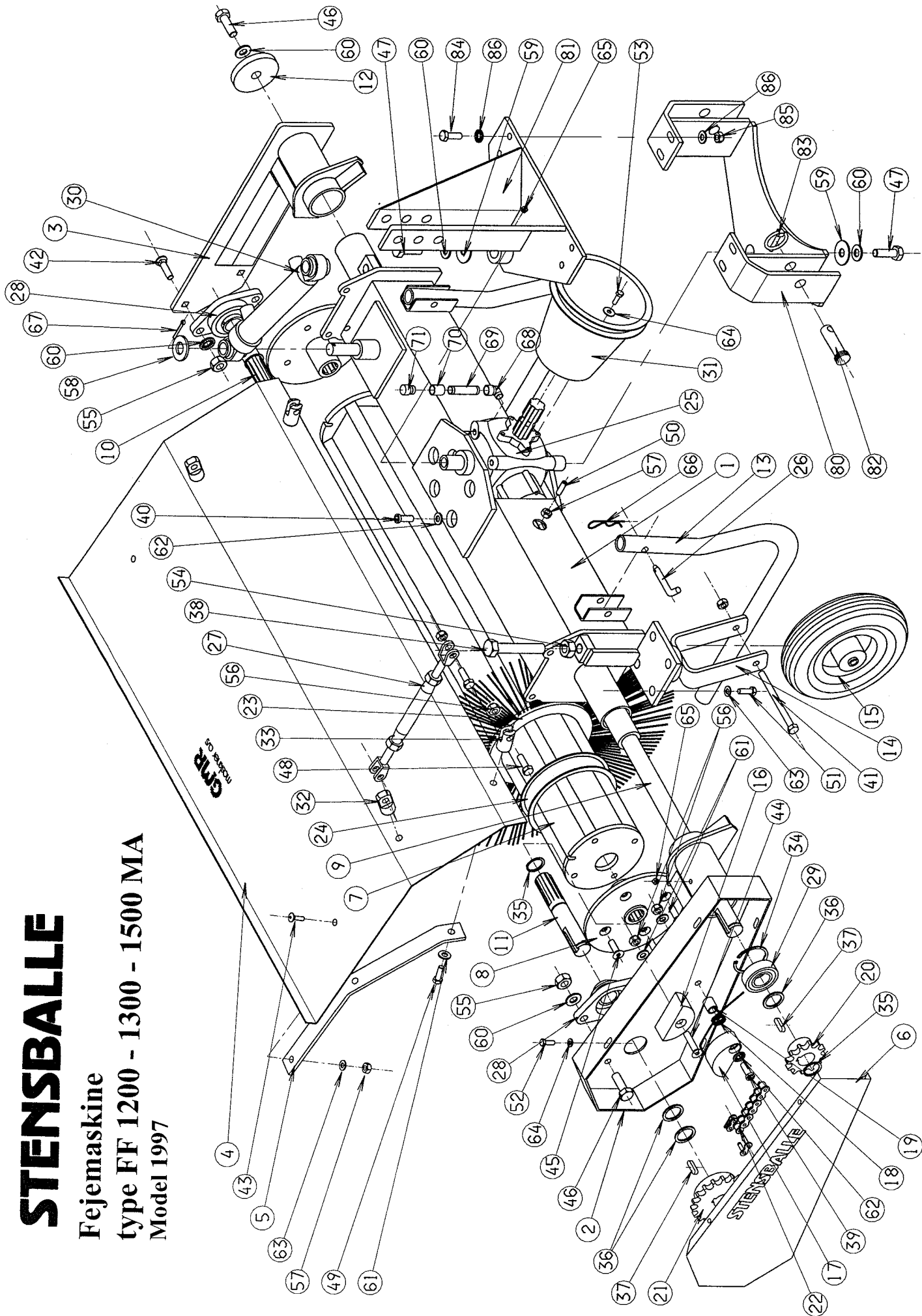


STENSBALLE

Fejemaskine

type FF 1200 - 1300 - 1500 MA

Model 1997



STENSBALLE

Fejemaskine type FF 1300 MA

Model 1997

Pos.	Benævnelse	Antal	Res. nummer	Bemærkninger
1	Hovedramme	1	89-611-100	
2	Venstre yderarm	1	89-611-200	
3	Højre yderarm	1	89-611-300	
4	Børsteskaerm	1	89-611-001	
5	Skærbånd	2	89-611-002	
	Skærm for gummikant	1	89-611-006	Ikke vist
	Gummikant	1	89-611-007	Ikke vist
	Holder for gummikant	1	89-611-008	Ikke vist
6	Kædeskaerm	1	89-611-020	
7	Børstevalse	1	53-113-601	
8	Flangebøsning	2	53-113-602	
9	Drivaksel	1	53-113-007	540 - 1000 omdr/min
	Drivaksel	1	53-114-007	2000 omdr/min
10	Akseltap - højre	1	53-113-008	
11	Akseltap venstre	1	53-113-009	
12	Højre endestop	1	89-611-015	
13	Støtteben	2	53-213-042	
14	Hjulgaffel	2	73-310-012	
15	Fastgummihjul	2	19-101-103	
16	Fiberklods	1	53-213-015	
17	Fiberklods	1	53-213-012	
18	Fjeder	1	62-182-373	
19	Gliderør	1	53-213-013	
20	Kædehjul - trækkende	1	24-121-113	
21	Kædehjul - trukne	1	24-121-127	540 omdr/min
	Kædehjul - trukne	1	24-121-130	1000 - 2000 omdr/min
22	Kæde incl. samleled	1	22-121-063	540 omdr/min

STENSBALLE

Fejemaskine type FF 1300 MA Model 1997

Pos.	Benævnelse	Antal	Res. nummer	Bemærkninger
	Kæde incl. samleled	1	22-121-065	1000 - 2000 omdr/min
	Lige samleled	1	23-121-000	
	Forkrøbbet samleled		23-121-111	Kan forekomme
23	Børste	31	53-007-600	
24	Afstandsring - stål	30	53-007-030	
25	Vinkelgear - 1:1	1	259005	540 omdr/min venstre
	Vinkelgear - 1:1	1	259006	540 omdr/min højre
	Vinkelgear - 1,84:1	1	259232	1000 omdr/min venstre
	Vinkelgear - 1,84:1	1	259239	1000 omdr/min højre
	Vinkelgear - 2,91:1	1	259070-V	2000 omdr/min venstre
	Vinkelgear - 2,91:1	1	259070-H	2000 omdr/min højre
26	Splitbolt	2	13-000-004	
27	Skærmstrop	2	59-012-212	
28	Flangeleje	2	54-300-207	
	Smørenippel	2	57-000-006	
29	Kugleleje	1	54-026-207	
30	Svingcylinder	1	01-340-205	
31	PTO-skærm	1	49-190-200	
32	Skærmstropbolt	2	53-100-001	
33	Skærmstropgaffel	2	89-611-005	
34	Låsering	1	20-002-072	
35	Låsering	2	20-001-035	
36	Justérskive	var.	36-935-025	
37	Pasfeder	2	34-108-730	
38	Justérbolt	2	29-120-130	
39	Rundhovedet Unbracoskrue	1	32-312-060	
40	Rundhovedet unbracoskrue	8	32-112-025	
41	Hjulbolt	2	28-112-120	

STENSBALLE

Fejemaskine type FF 1300 MA

Model 1997

Pos.	Benævnelse	Antal	Res. nummer	Bemærkninger
42	Bræddebolt	2	30-116-050	
43	Bræddebolt	2	30-110-020	
44	Unbracoskrue	1	32-016-060	
45	Unbracoskrue	8	32-112-030	
46	Sætskrue	3	29-116-040	
47	Sætskrue	2	29-116-030	
48	Sætskrue	2	29-112-050	
49	Sætskrue	4	29-112-030	
50	Pinolskrue	1	32-210-020	
51	Sætskrue	8	29-110-020	
52	Sætskrue	5	29-108-020	
53	Sætskrue	4	29-108-016	
54	Møtrik	2	31-001-020	
55	Møtrik	4	31-001-016	
56	Låsemøtrik	4	31-101-012	
57	Møtrik	3	31-001-010	
58	Facetskive	2	36-300-025	
59	Svær skive	2	36-150-016	
60	Contactske	7	35-200-016	
61	Contactske	6	35-200-012	
62	Facetskive	9	36-300-012	
63	Contactske	10	35-200-010	
64	Skærmskive	9	36-200-008	
65	Smørenippel	4	57-000-010	
66	Hårnålesplit	2	38-204-075	
67	Split	2	38-104-040	
68	Spidsvinkel	1	50-592-038	
69	Nippelrør	1	50-206-038	

