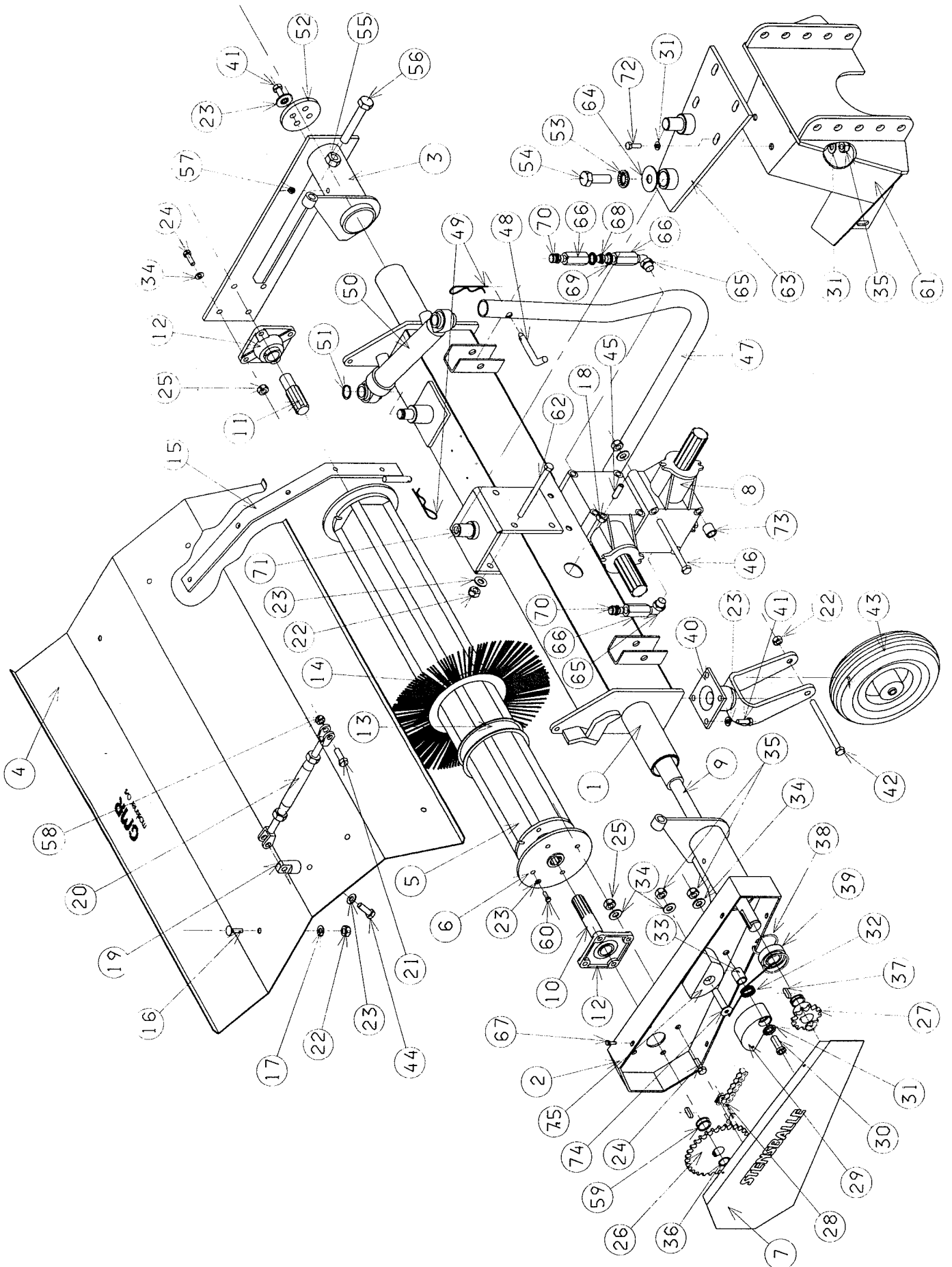


STENSBALLE

Fejemaskine type FF 1500 MS
Model 1999



STENSBALLE

Fejemaskine type FF 1500 MS

Model 1999

Pos.	Benævnelse	Antal	Res. nummer	Bemærkninger
1	Hovedbom	1	83-015-100	
2	Venstre sidestykke	1	53-100-250	
3	Højre sidestykke	1	53-100-350	
4	Børsteskærm	1	83-015-801	Med gummi 83-015-820
5	Børstevalse	1	53-115-601	
6	Flangebøsning	2	53-113-602	
7	Kædeskærm	1	53-100-265	
8	Dobbeltgear opgiv PTO omdr. retning	1	281213 2,91:1	1500 Højre - venstre 2000 Højre - venstre
	Dobbeltgear opgiv PTO omdr. retning	1	281210 1:1	540 Højre - venstre
	Dobbeltgear opgiv PTO omdr. retning	1	281206 2,16:1	1000 Højre - venstre
9	Drivaksel	1	53-115-007	
10	Akseltap venstre	1	53-113-009	
11	Akseltap højre	1	53-113-008	
12	Flangeleje	2	54-500-207	
13	Plast afstandsring	34	53-007-030	
14	Børste	35	53-007-600	
15	Skærmband højre	1	83-013-815	Venstre 83-013-810
16	Brædebolt	6	30-110-020	
17	Kamskive	6	35-200-010	
18	Møtrik	1	31-001-008	
19	Skærmstropbolt	2	53-100-001	
20	Vantskrue	2	59-012-212	
21	Sætskrue	2	29-110-040	
22	Møtrik	14	31-001-010	
23	Kamskive	30	35-200-010	
24	Sætskrue	4	29-112-040	

STENSBALLE

Fejemaskine type FF 1500 MS

Model 1999

Pos.	Benævnelse	Antal	Res. nummer	Bemærkninger
25	Møtrik	8	31-001-012	
26	Kædehjul	1	24-121-127	540-1500 omdr/min
	Kædehjul	1	24-121-130	1000-2000 omdr/min
27	Kædehjul	1	24-121-113	540-1000-1500-2000 omdr/min
28	Kæde incl. samleled	1	22-121-069	540-1500 omdr/min
	Kæde incl. samleled	1	22-121-071	1000-2000 omdr/min
	Samleled	1	23-121-000	
29	Fiberklods	1	53-213-012	
30	Bolt for fiberklods	1	32-312-060	
31	Facetskive	5	36-300-012	
32	Fjeder	1	62-182-373	
33	Gliderør	1	53-213-013	
34	Kamskive	2	35-200-012	
35	Låsemøtrik	6	31-101-012	
36	Låsering	2	20-001-035	
37	Pasfeder	2	34-108-730	
38	Låsering	2	20-002-072	
39	Kugleleje	1	54-026-207	
40	Hjulgaffel	2	73-310-012	
41	Sætskrue	14	29-110-025	
42	Hjulbolt	2	28-112-120	
43	Fastgummihjul komplet	2	19-101-103	
	Løs fastgummiring	2	48-500-103	
	Løs fælg	2	48-103-112	
44	Sætskrue	2	29-112-030	
45	Pinolskrue	1	32-210-020	
46	Maskinbolt	4	28-110-160	
47	Støtteben	2	53-113-041	

STENSBALLE

Fejemaskine type FF 1500 MS

Model 1999

Pos.	Benævnelse	Antal	Res. nummer	Bemærkninger
48	Splitbolt	2	13-000-004	
49	Hårnålesplit	4	38-204-075	
50	Svingcylinder	1	01-640-205	
51	Låsering	2	20-101-025	
52	Højre endestop	1	53-113-010	
53	Kamskive	1	35-200-016	
54	Sætskrue	1	29-116-025	
55	Møtrik	2	31-001-020	
56	Justerbolt	2	29-120-130	
57	Smørenippel	2	57-000-008	
58	Møtrik	2	31-001-010	
59	Afstandsring	12	36-935-025	
60	Sætskrue	8	29-112-035	
61	Hulrækkeramme	1	83-000-110	
62	Maskinbolt	4	28-110-150	
63	Topbeslag	1	83-000-120	
64	Skive	1	36-300-022	
65	Vinkelnippel	2	06BB0606	
66	Muffe	3	20BP06	
67	Selvskærende skrue	5	29-914-016	
68	Brystnippel	1	01BP06	
69	Bond seal	2	42-000-038	
70	Udluftningsprop	2	50-000-038	
71	Toppunktsbeslag	1	83-013-400	
72	Sætskrue	4	29-112-030	
73	Afstandsrør	8	83-200-001	
74	Unbracobolt	1	32-012-060	
75	Fiberklods	1	53-213-015	