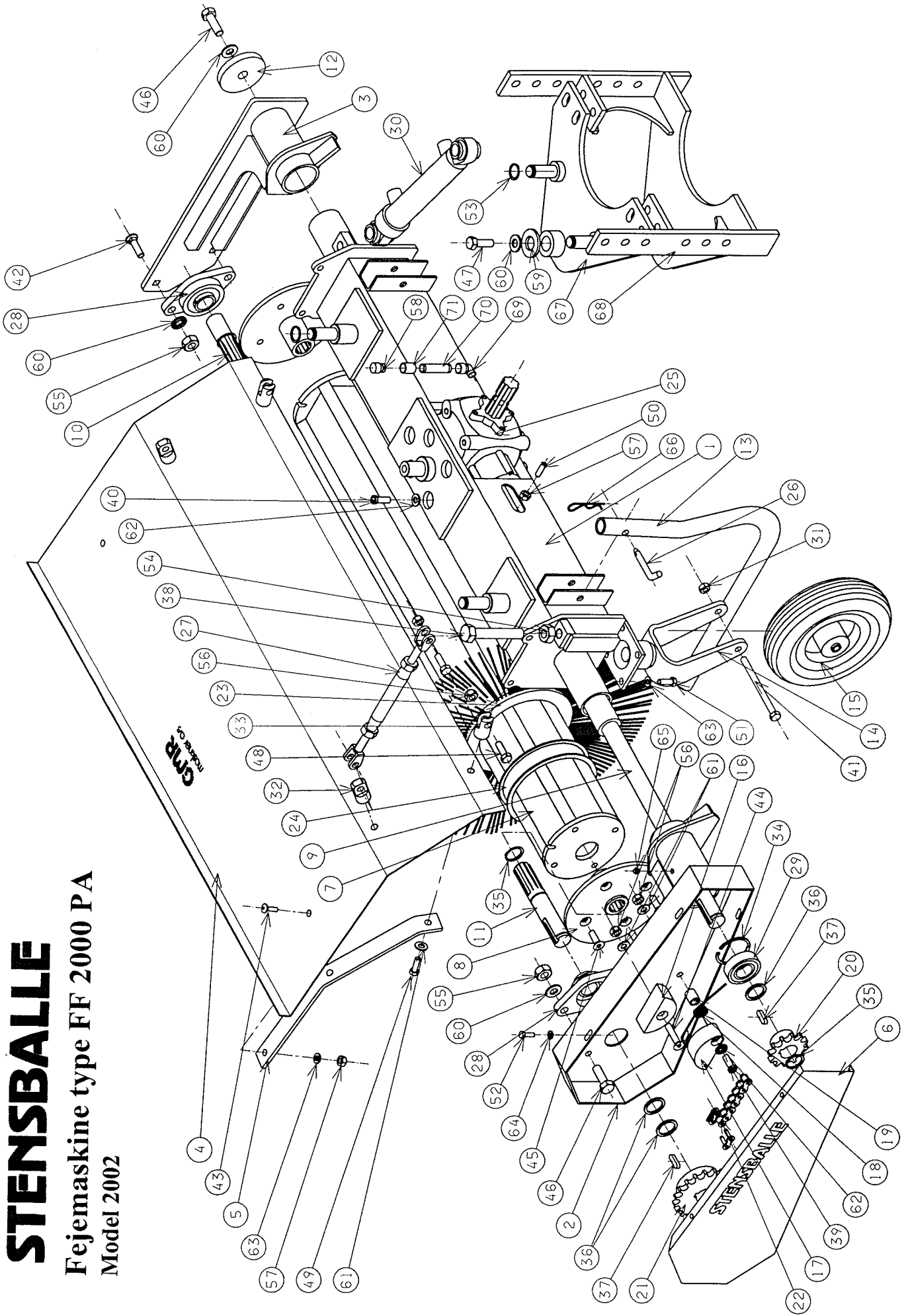


STENSBALLE

Fejemaskine type FF 2000 PA

Model 2002



STENSBALLE

Fejemaskine type FF 2000 PA

Model 2002

31.01.2002

Pos.	Benævnelse	Antal	Res. nummer	Bemærkninger
1	Hovedbom	1	53-120-150	
2	Venstre sidestykke	1	89-611-200	
3	Højre sidestykke	1	89-611-300	
4	Børsteskaerm	1	83-020-802	
5	Skærmbånd	2	89-611-002	
	Skærm for gummikant	1	83-120-820	Ikke vist
	Gummikant	1	53-120-061	Ikke vist
	Holder for gummikant	1	53-120-060	Ikke vist
6	Kædeskaerm	1	89-611-020	
7	Børstevalse	1	53-120-601	
8	Flangebøsning	2	53-113-602	
9	Drivaksel	1	53-120-007	540-1000 omdr/min
	Drivaksel	1	53-121-007	2000 omdr/min
10	Akseltap - højre	1	53-113-008	
11	Akseltap - venstre	1	53-113-009	
12	Højre endestop	1	89-611-015	
13	Støtteben	2	53-213-042	
14	Hjulgaffel	2	73-210-012	
15	Fastgummihjul	2	19-101-103	
16	Gildeklods - fast	1	53-213-015	
17	Fiberkolds	1	53-213-012	
18	Fjeder	1	62-182-373	
19	Gliderør	1	53-213-013	
20	Kædehjul - trækkende	1	24-121-113	
21	Kædehjul - trukgende	1	24-121-127	540 omdr/min
	Kædehjul - trukgende	1	24-121-130	1000-2000 omdr/min
22	Kæde incl. samleled	1	22-121-063	540 omdr/min
	Kæde incl. samleled	1	22-121-065	1000-2000 omdr/min

STENSBALLE

Fejemaskine type FF 2000 PA

Model 2002

01.31.2002

Pos.	Benævnelse	Antal	Res. nummer	Bemærkninger
	Lige samleled	1	23-121-000	
	Forkrøbbet samleled	1	23-121-111	Kan forekomme
23	Børste	45	53-007-600	
24	Afstandsring - plast	44	53-007-030	
25	Vinkelgear - 1:1	1	259005	540 omdr/min venstre
	Vinkelgear - 1:1	1	259006	540 omdr/min højre
	Vinkelgear - 1,84:1	1	259232	1000 omdr/min venstre
	Vinkelgear - 1,84:1	1	259239	1000 omdr/min højre
	Vinkelgear - 2,91:1	1	259070-V	2000 omdr/min venstre
	Vinkelgear - 2,91:1	1	259070-H	2000 omdr/min højre
26	Splitnagle	2	13-000-004	
27	Vantskrue	2	59-012-212	
28	Flangeleje	2	54-300-207	
29	Kugleleje	1	54-026-207	
30	Svingcylinder	2	01-340-205	
31	Møtrik	2	31-001-012	
32	Skærmstropbolt	2	53-100-001	
33	Skærmstropgaffel	2	89-611-005	
34	Låsering	2	20-002-072	
35	Låsering	4	20-001-035	
36	Justerskive	var.	36-935-025	
37	Pasfeder	2	34-108-730	
38	Justerbolt	2	29-120-130	
39	Rundhovedet unbracobolt	1	32-312-060	
40	Rundhovedet unbracobolt	8	32-112-025	
41	Hjulbolt	2	29-112-120	
42	Bræddebolt	2	30-116-050	

STENSBALLE

Fejemaskine type FF 2000 PA

Model 2002

01.31.2002

Pos.	Benævnelse	Antal	Res. nummer	Bemærkninger
43	Bræddebolt	2	30-110-020	
44	Unbracobolt	1	32-016-060	
45	Unbracobolt	8	32-112-030	
46	Sætskrue	3	29-116-040	
47	Sætskrue	2	29-116-030	
48	Sætskrue	2	29-112-050	
49	Sætskrue	4	29-112-030	
50	Pinolskrue	1	32-210-020	
51	Sætskrue	8	29-110-020	
52	Selvskærende skrue	5	29-914-016	
53	Låsering	4	20-101-025	
54	Møtrik	2	31-001-020	
55	Møtrik	4	31-001-016	
56	Låsemøtrik	4	31-101-012	
57	Møtrik	3	31-001-010	
58	Udluftningsprop	1	50-111-038	
59	Sværskive	2	36-150-016	
60	Contactskive	7	35-200-016	
61	Contactskive	4	35-200-012	
62	Facetskive	9	36-300-012	
63	Contactskive	10	35-200-010	
64	Skærmskive	5	36-200-008	
65	Smørenippel	2	57-000-010	
66	Hårnålesplit	2	38-204-075	
67	Overdel for monteringsramme	1	89-811-410	
68	Underdel for monteringsramme	1	89-811-420	
69	Spidsvinkel	1	50-592-038	

