

STENSBALLE 

Fejemaskine type HF 1200-1300-1500-1700-2000 MFI

model 2013 - Grundmaskine
tegned Ik 26-06-2013

STENSBALLE

Fejemaskine type HF/MFI

model 2013 - Grundmaskine

Tegnet lk26-06-2013

<i>Pos.</i>	<i>Benævnelse</i>	<i>Antal</i>	<i>Nummer</i>	<i>Bemærkning</i>
1	Hovedbom	1	76-011-310	HF 1100 MFI
	Hovedbom	1	76-012-310	HF 1200 MFI
	Hovedbom	1	76-013-310	HF 1300 MFI
	Hovedbom	1	76-015-310	HF 1500 MFI
	Hovedbom	1	76-017-310	HF 1700 MFI
	Hovedbom	1	76-020-310	HF 2000 MFI
2	Børsteskærm	1	76-011-321	HF 1100 MFI
	Børsteskærm	1	76-012-321	HF 1200 MFI
	Børsteskærm	1	76-013-321	HF 1300 MFI
	Børsteskærm	1	76-015-321	HF 1500 MFI
	Børsteskærm	1	76-017-321	HF 1700 MFI
	Børsteskærm	1	76-020-321	HF 2000 MFI
3	Underskærm	1	76-011-322	HF 1100 MFI
	Underskærm	1	76-012-322	HF 1200 MFI
	Underskærm	1	76-013-322	HF 1300 MFI
	Underskærm	1	76-015-322	HF 1500 MFI
	Underskærm	1	76-017-322	HF 1700 MFI
	Underskærm	1	76-020-322	HF 2000 MFI
7	Mellemramme	1	76-000-130	
8	Nagle for mellemramme	1	76-000-030	
9	Skærmband	2	76-000-322	op til HF 1700 MFI
		3	76-000-322	HF 2000 MFI
14	Beslag for opstander	2	76-000-010	
15	Hjulgaffel	2	73-908-612	
16	Hjulopstander	2	73-900-902	
17	Fastgummihjul	2	19-101-825	
18	Støtteben	2	76-000-040	
19	Splitnagle	2	13-000-004	
35	Svingcylinder	1	01-640-205	
37	Låsering	2	20-101-025	
38	Bronzebøsning	2	54-635-040	
39	Gummibuffer	2	91-25-126	
40	Smørenippel	1	57-000-008	

GMR
maskiner a/s



Saturnvej 17 . DK 8700 Horsens
Tlf.: +45 75 64 36 11 . Fax: +45 75 64 53 20
E-mail: stensballe@gmr.dk . <http://www.gmr.dk>

STENSBALLE

Fejemaskine type HF/MFI

model 2013 - Grundmaskine

Tegnet lk26-06-2013

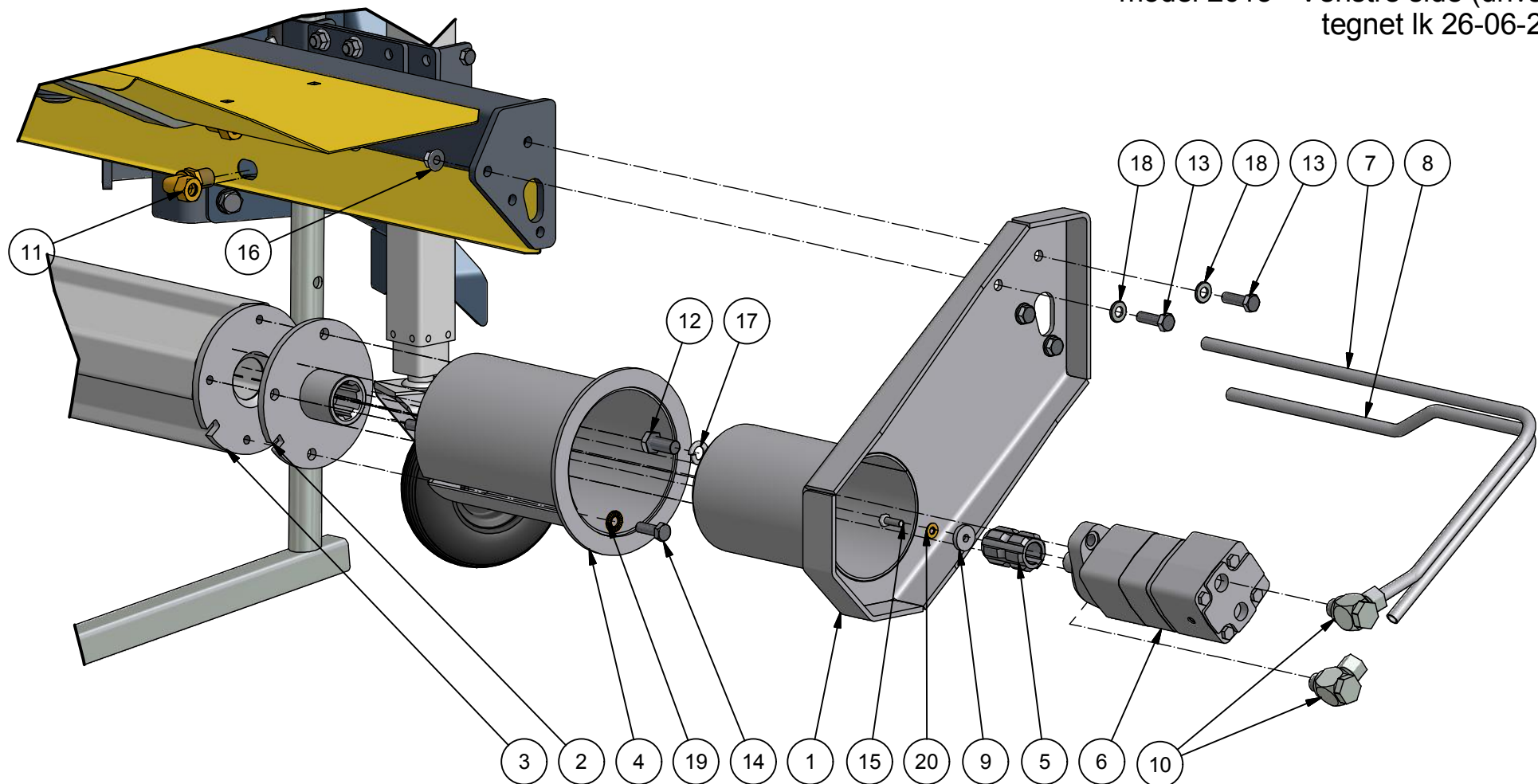
<i>Pos.</i>	<i>Benævnelse</i>	<i>Antal</i>	<i>Nummer</i>	<i>Bemærkning</i>
41	Hårnålesplit	2	38-203-070	
42	Maskinbolt	2	28-112-110	
47	Sætskrue	9	29-112-035	
50	Maskinbolt	4	28-110-080	
51	Bræddebolt	2	30-110-030	
52	Bræddebolt	4	30-110-025	
53	Sætskrue	1	29-110-020	
56	Flangemøtrik	19	31-601-012	
57	Møtrik	2	31-001-012	
58	Flangemøtrik	7	31-601-010	
59	Møtrik	6	31-001-010	
61	Facetskive	22	36-300-012	
64	Contact-skive	4	35-200-010	

GMR
maskiner a/s



Saturnvej 17 . DK 8700 Horsens
Tlf.: +45 75 64 36 11 . Fax: +45 75 64 53 20
E-mail: stensballe@gmr.dk . <http://www.gmr.dk>

Fejemaskine type HF/MFI model 2013 - Venstre side (drivside) tegnet lk 26-06-2013



STENSBALLE

Fejemaskine type HF/MFI

Model 2013 - Venstre side (drivside)

Tegning Ik 26-06-2013

Pos.	Benævnelse	Antal	Nummer	Bemærkning
1	Endestykke - venstre	1	78-301-710	
2	Medbringerflangebøsning	1	78-301-720	
3	Børstevalse	1	53-110-601	HF 1200 MFI
3	Børstevalse	1	53-111-601	HF 1300 MFI
3	Børstevalse	1	53-113-601	HF 1500 MFI
3	Børstevalse	1	53-115-601	HF 1700 MFI
3	Børstevalse	1	53-118-601	HF 2000 MFI
4	Skål for børstevalse	1	78-301-740	
5	Drivaksel	1	78-301-750	
6	Hydraulikmotor	1	XX	Opgiv maskinnummer
7	Hydraulikrør - øverste	1	78-301-782	HF 1200 MFI
	Hydraulikrør - øverste	1	78-301-783	HF 1300 MFI
	Hydraulikrør - øverste	1	78-301-785	HF 1500 MFI
	Hydraulikrør - øverste	1	78-301-787	HF 1700 MFI
	Hydraulikrør - øverste	1	78-301-789	HF 2000 MFI
8	Hydraulikrør - nederste	1	78-301-792	HF 1200 MFI
	Hydraulikrør - nederste	1	78-301-793	HF 1300 MFI
	Hydraulikrør - nederste	1	78-301-795	HF 1500 MFI
	Hydraulikrør - nederste	1	78-301-797	HF 1700 MFI
	Hydraulikrør - nederste	1	78-301-799	HF 2000 MFI
9	Skive for motor	1	78-301-703	
10	Banjoindskruning	2	SBE15RLWD	
11	Skotgennemføring	2	L15L	Vinkel
12	Sætskrue	2	29-116-035	
13	Sætskrue	4	29-112-040	
14	Sætskrue	4	29-112-035	
15	Sætskrue	1	29-108-025	
16	Flangemøtrik	3	31-601-012	
17	Fjederskive	2	35-000-016	
18	Facetskive	4	36-300-012	
19	Contact-skive	4	35-200-012	
20	Contact-skive	1	35-200-008	

GMR 
Care for the ground

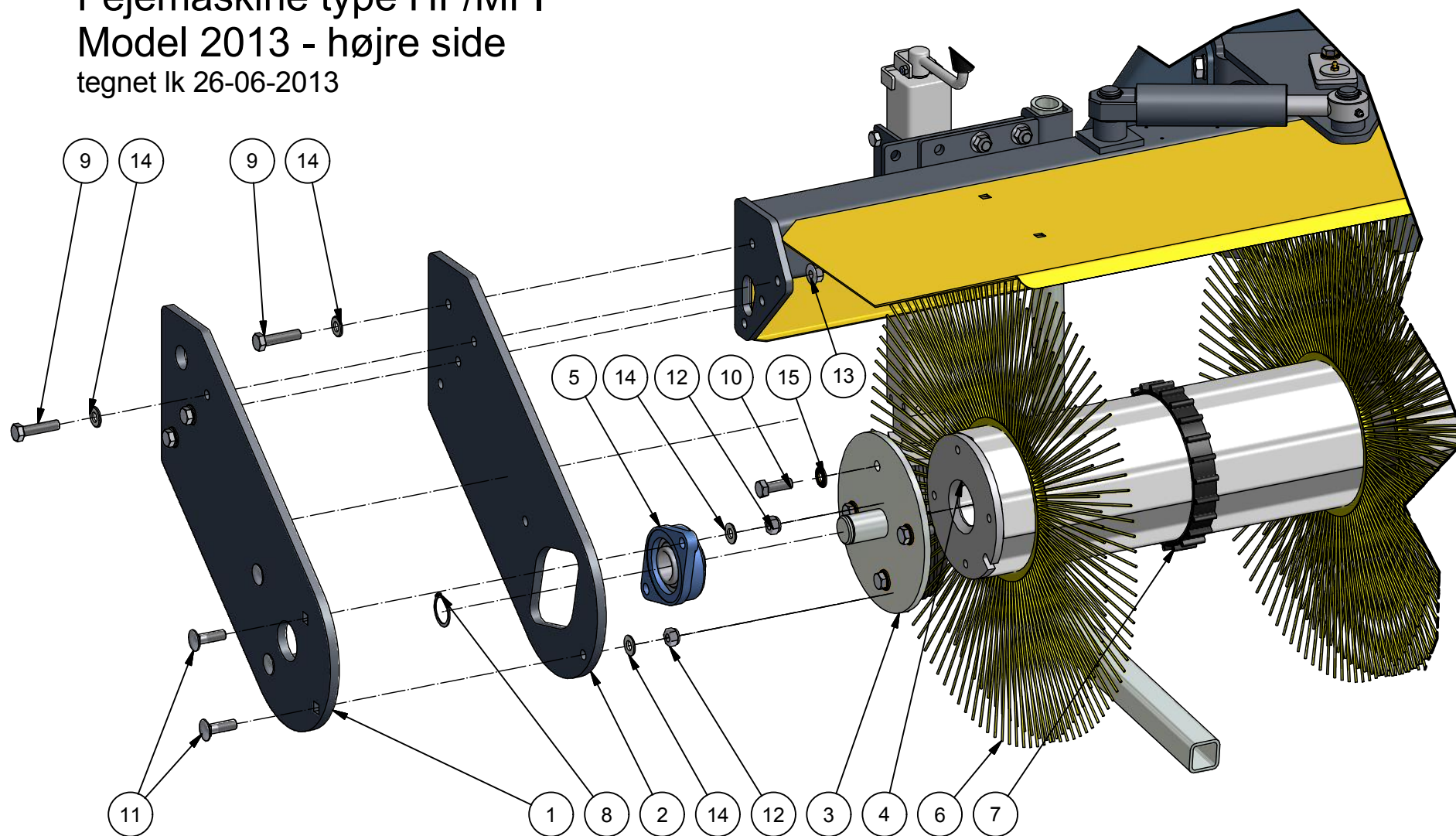
Saturnvej 17. DK 8700 Horsens
Tlf.: +4575643611 Fax: +45645320
E-mail: stensballe@gmr.dk Web: www.gmr.dk

STENSBALLE

Fejemaskine type HF/MFI

Model 2013 - højre side

tegnet Ik 26-06-2013



STENSBALLE

Fejemaskine type HF/MFI

Model 2013 - Højre side

Tegning Ik 26-06-2013

<i>Pos.</i>	<i>Benævnelse</i>	<i>Antal</i>	<i>Nummer</i>	<i>Bemærkning</i>
1	Endeplade - højre	1	78-301-701	
2	Vægtplade - højre	1	78-301-702	
3	Flangetap - højre	1	78-301-730	
4	Børstevalse	1	53-113-601	
5	Flangeleje	1	54-300-207	
6	Polybørste	29	53-007-600	HF 1200 MFI
	Polybørste	33	53-007-600	HF 1300 MFI
	Polybørste	36	53-007-600	HF 1500 MFI
	Polybørste	39	53-007-600	HF 1700 MFI
	Polybørste	43	53-007-600	HF 2000 MFI
7	Plast afstandsring	28	53-007-030	HF 1200 MFI
	Plast afstandsring	32	53-007-030	HF 1300 MFI
	Plast afstandsring	35	53-007-030	HF 1500 MFI
	Plast afstandsring	38	53-007-030	HF 1700 MFI
	Plast afstandsring	42	53-007-030	HF 2000 MFI
8	Låsering	1	20-001-035	
9	Sætskrue	4	29-112-050	
10	Sætskrue	4	29-112-035	
11	Bræddebolt	4	30-112-040	
12	Låsemøtrik	4	31-101-012	
13	Flangemøtrik	3	31-601-012	
14	Facetskive	8	36-300-012	
15	Contact-skive	4	35-200-012	

GMR 
Care for the ground

Saturnvej 17. DK 8700 Horsens
Tlf.: +4575643611 Fax: +45645320
E-mail: stensballe@gmr.dk Web: www.gmr.dk