

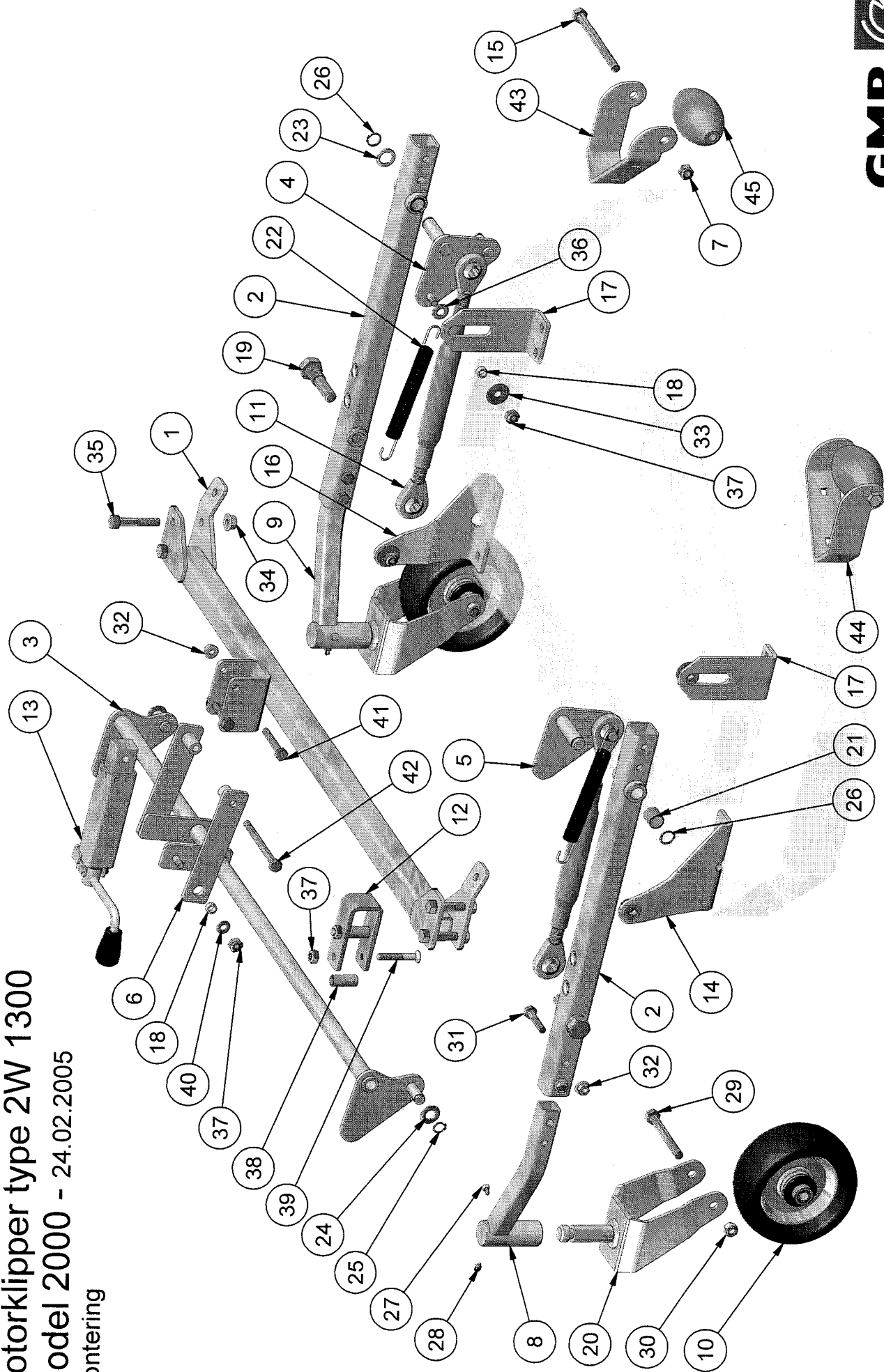
# STENSBALLE



Rotorklipper type 2W 1300

Model 2000 - 24.02.2005

Montering



**GMR**  
maskiner a/s

# STENSBALLE

## Rotorklipper type 2W 1300

### Model 2000 – Grund montering

24.02.2005

Pos.	Benævnelse	Antal	Res. nummer	Bemærkning
1	Tværprofil	1	13-202-700	
2	Bærerør	2	13-203-700	
3	Tværrør	1	13-204-700	
4	Trækbeslag - højre	1	13-205-700	
5	Trækbeslag - venstre	1	13-206-700	
6	Trækbeslag - højdeindstilling	2	13-211-700	
7	Låsemøtrik	2	31-101-012	
8	Hjularm - venstre	1	13-207-700	
9	Hjularm - højre	1	13-208-700	
10	Hjul	2	210258	
11	Topstang	2	59-330-616	
12	Holdebøjle	1	13-220-700	
13	Spindel for højdeindstilling	1	20-04505	
14	Forreste løftebeslag - venstre	1	13-200-701	
15	Maskinbolt	2	28-112-150	
16	Forreste løftebeslag - højre	1	13-200-702	
17	Løftebeslag - bagerste	2	13-200-703	
18	Mellembøsning	6	13-200-705	
19	Vippebolt	2	1280-14-00	
20	Hjulgaffel	2	73-108-512	
21	Klembøsning	4	54-620-025	
22	Trækfjeder	2	23426	
23	Passkive	2	36-920-020	
24	Facetskive	4	36-300-016	

**GMR**   
maskiner a/s

Saturnvej 17 DK 8700 Horsens  
Tlf.: +45 75 64 36 11 Fax: +45 75 64 53 20  
E-mail: stensballe@gmr.dk . http://www.gmr.dk

# STENSBALLE

## Rotorklipper type 2W 1300

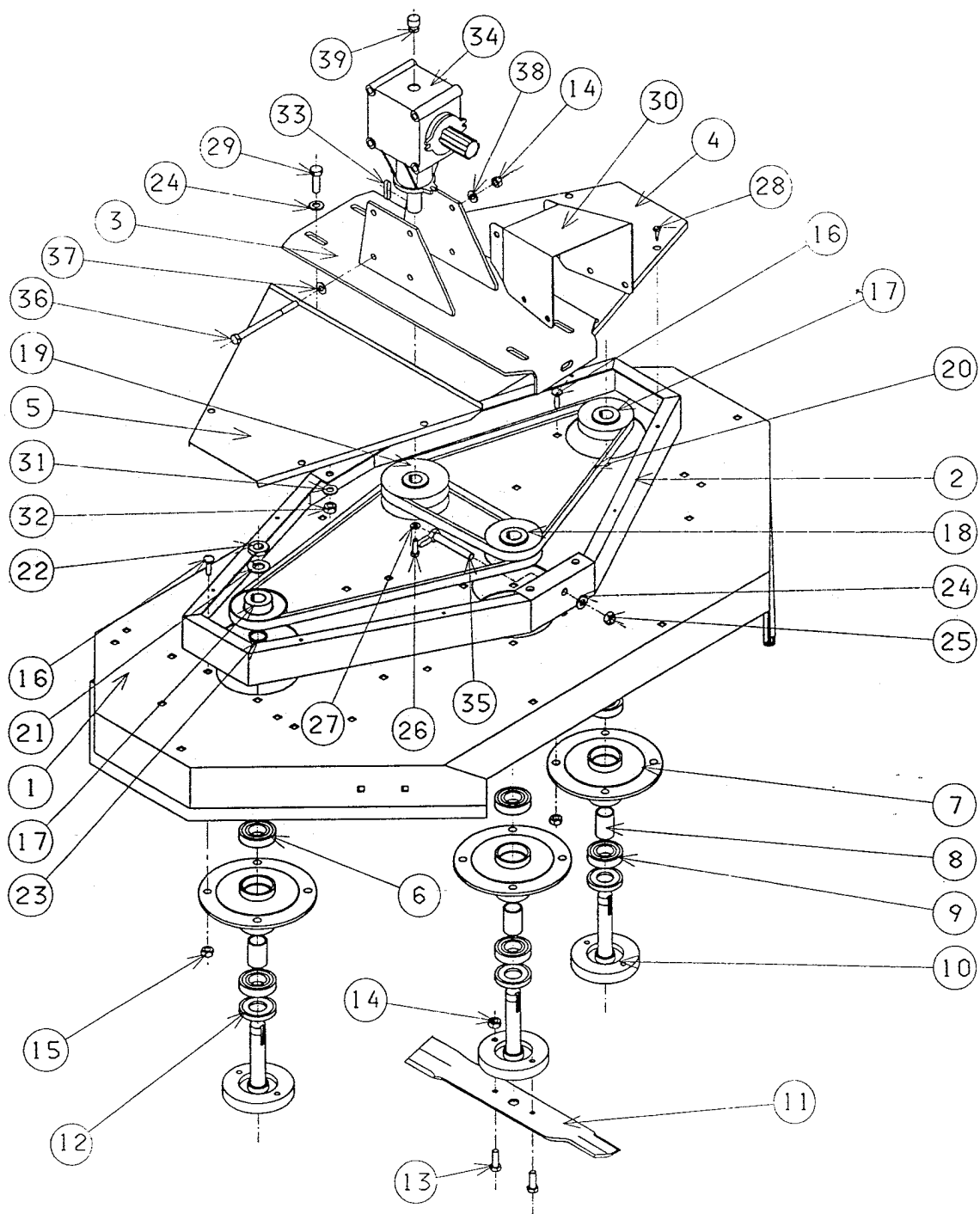
### Model 2000 – Grund montering

24.02.2005

Pos.	Benævnelse	Antal	Res. nummer	Bemærkning
25	Låsering – 16mm	4	20-101-016	
26	Låsering – 20mm	2	20-101-020	
27	Sætskrue	2	29-106-010	
28	Smørenippel	2	57-000-006	
29	Maskinbolt	2	28-112-110	
30	Møtrik	2	31-001-012	
31	Maskinbolt	4	28-110-050	
32	Flangemøtrik	6	31-601-010	
33	Skærmskive	4	36-200-010	
34	Flangemøtrik	4	31-601-012	
35	Maskinbolt	4	28-112-065	
36	Facetskive	4	36-300-012	
37	Låsemøtrik	9	31-101-010	
38	Klembøsning	2	13-200-709	
39	Unbracobolt	2	32-010-060	
40	Facetskive	2	36-300-010	
41	Maskinbolt	2	28-110-065	
42	Maskinbolt	1	28-110-120	
43	Bagrullebeslag - højre	1	13-200-707	
44	Bagrullebeslag - venstre	1	13-200-708	
45	Bagrulle - plast	2	13-200-712	
46				
47				

# STENSBALLE

Rotorklipper type 2W1300  
Model 2000 Transmission.



# STENSBALLE

## Rotorklipper type 2W1300

Model 2000 Transmission.

Pos.	Benævnelse	Antal	Res. nummer	Bemærkninger
1	Rotorafskærmning	1	13-201-720	
2	Remkasse	1	13-201-710	
3	Gearkonsol	1	13-223-700	
4	Dækskærm - højre	1	1280-13-00	
5	Dækskærm - venstre	1	1280-13-00	
6	Kugleleje - top	3	54-016-205	
7	Lejehus	3	13-209-700	
8	Afstandsrør	3	13-200-706	
9	Kugleleje - bund	3	54-036-205	
10	Rotoraksel	3	13-210-700	
11	Kniv	3	HO191418	
12	Pakdåse	3	14-523-507	
13	Sætskrue	6	29-110-030	
14	Møtrik	8	31-001-010	
15	Flangemøtrik	12	31-601-010	
16	Brædebolt	12	30-110-020	
17	Kileremskive	2	11-521-125	
18	Kileremskive	1	11-522-125	
19	Gearremskive	1	81-522-125	1000/3000 o/min.
	Gearremskive	1	81-522-140	2500 o/min.
	Gearremskive	1	81-522-180	2000 o/min.
	Gearremskive	1	81-522-225	540/1500 o/min
20	Kilerem	2	10-121-457	1000/3000 o/min.
	Kilerem	2	10-121-482	2500 o/min.
	Kilerem	2	10-121-532	2000 o/min.
	Kilerem	2	10-121-557	540/1500 o/min.
21	Låseskive	3	35-100-025	
22	Akselmøtrik	3	31-300-025	
23	Afstandsskive	3	36-925-005	

