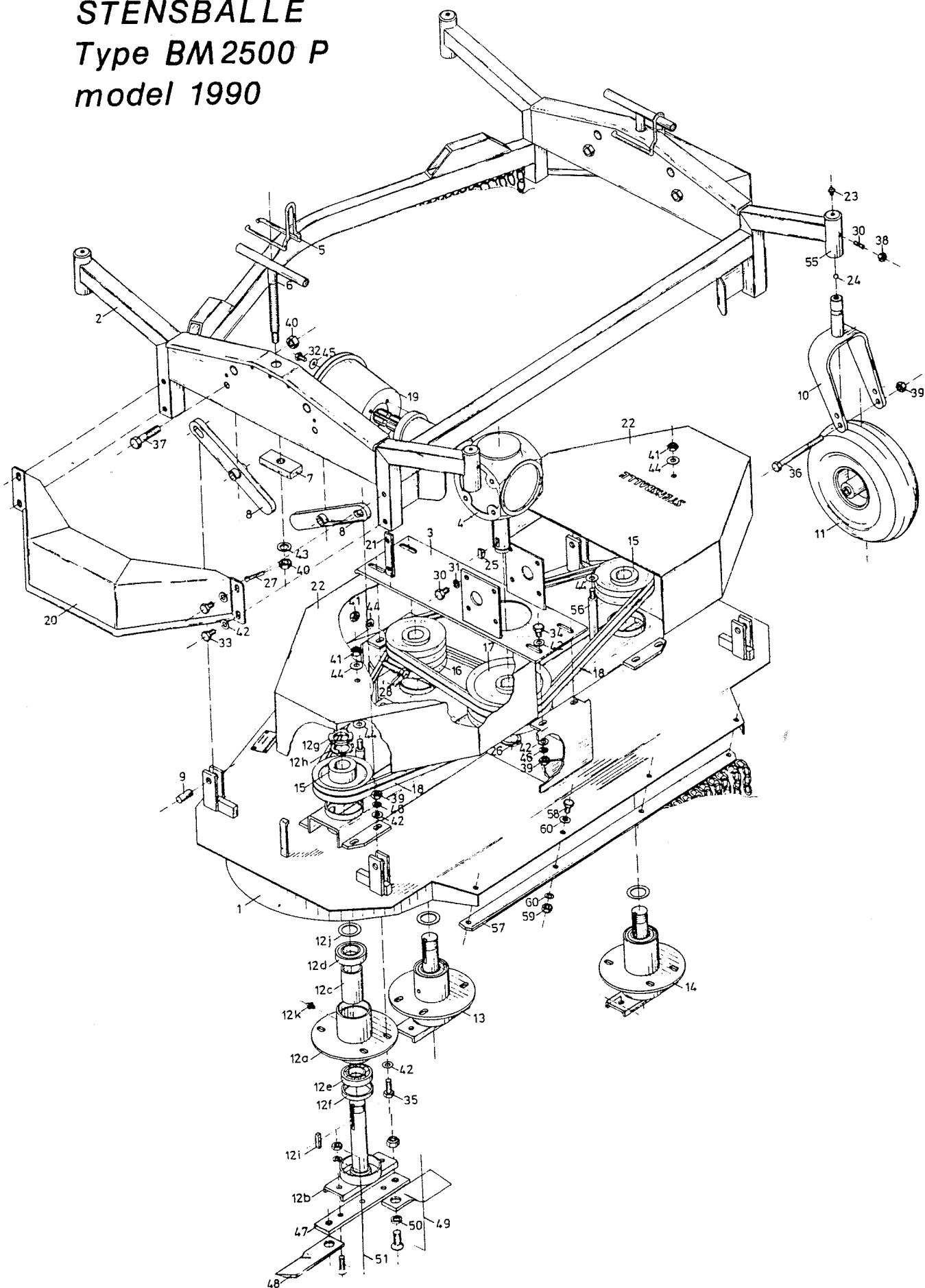


STENSBALLE Type BM 2500 P model 1990



RESERVEDELSLISTE
 "STENSBALLE" Type BM 2500 P
 1990

Pos. nr.	Vareart	Antal	Reserve­dels nr.	Bemærkninger
1.	Rotorafskærmning	1	25-001-200	
2.	Hovedramme	1	25-102-400	
3.	Gearkonsol	1	25-012-000	
4.	Vinkelgear - BYPY	1		} OPLYS MASKIN NR.
	Forlænger for gear	1		
	Vinkelgear - COMER	1		
	Forlænger for gear	1		
5.	Spindellås	2	25-000-010	
6.	Spindel	2	18-000-003	
7.	Spindelmøtrik	2	18-000-004	
8.	Vippearm	4	25-100-205	
9.	Akseltap	4	25-000-007	
10.	Hjulgaffel	4	73-014-616	
11.	Luftgummihjul	4	19-162-144	
a	Løs fælg	4	48-144-058	
b	Løs dæk	4	48-006-144	
c	Løs slange	4	48-000-144	
12.	Venstre lejeenhed	1	68-130-215	
a	Lejehus	1	56-080-130	
b	Rotoraksel	1	55-035-215	Leveres med aksel- møtrik, låseskive og pasfeder.
c	Afstands­rør	1	56-135-087	
d	Kugleleje - top	1	54-016-207	
e	Kugleleje - bund	1	54-036-207	
f	Pakdåse	1	14-725-010	
g	Akselmøtrik	1	31-300-035	
h	Låseskive	1	35-100-035	
i	Pasfeder	1	34-208-740	
j	Passkive	1	36-935-005	
k	Smørenippel	1	57-000-010	
13.	Midterste lejeenhed	1	68-130-235	
a	Lejehus	1	56-080-130	

RESERVEDELSLISTE
 "STENSBALLE" Type BM 2500 P
 1990

Pos. nr.	Vareart	Antal	Reserve­dels nr.	Bemærkninger
13.b	Rotoraksel	1	55-035-235	Leveres med aksel­møtrik, låseskive og pasfeder.
c	Afstands­rør	1	56-135-087	
d	Kugleleje - top	1	54-016-207	
e	Kugleleje - bund	1	54-036-207	
f	Pak­dåse	1	14-725-010	
g	Aksel­møtrik	1	31-300-035	
h	Låseskive	1	35-100-035	
i	Pasfeder	1	34-208-740	
j	Passkive	1	36-935-005	
k	Smørenippel	1	57-000-010	
14.	Højre leje­en­hed	1	68-150-235	
a	Lejehus	1	56-080-150	
b	Rotoraksel	1	55-035-235	Leveres med aksel­møtrik, låseskive og pasfeder.
c	Afstands­rør	1	56-135-107	
d	Kugleleje - top	1	54-016-207	
e	Kugleleje - bund	1	54-036-207	
f	Pak­dåse	1	14-725-010	
g	Aksel­møtrik	1	31-300-035	
h	Låseskive	1	35-100-035	
i	Pasfeder	1	34-208-740	
j	Passkive	1	36-935-005	
k	Smørenippel	1	57-000-010	
15.	Kileremskive	2	11-732-160	
16.	Kileremskive	1	11-734-160	
17.	Kileremskive	1	11-734-280	
18.	Kilerem	4	10-003-103	
19.	PT0-skærm	1	49-190-230	
20.	Sideafskærmning	2	49-025-100	
21.	Gevind­stykke for do.	4	49-115-103	

RESERVEDELSLISTE
 "STENSBALLE" Type BM 2500 P
 †990

Pos. nr.	Vareart	Antal	Reserve­dels nr.	Bemærkninger
22.	Dækskærm	2	49-000-052	
23.	Smørenippel	4	57-000-010	
24.	Kugle	4	43-000-013	
25.	Skivefeder	1	34-000-813	
26.	Låsering	1	20-001-035	
27.	Split	1	38-104-040	
28.	Specialsætskrue	1	15-210-200	
29.	Pinolskrue	4	32-208-020	
30.	Sætskrue	8	29-110-020	
31.	Fjederskive	8	35-000-010	
32.	Sætskrue	4	29-108-016	
33.	-	8	29-112-025	
34.	-	4	29-112-030	
35.	-	12	29-112-035	
36.	Hjulbolt	4	28-116-160	
37.	Maskinbolt	4	28-016-070	
38.	Møtrik	4	31-001-008	
39.	-	20	31-001-012	
40.	-	6	31-000-016	
41.	Låsemøtrik	3	31-100-012	
42.	Skive	40	36-000-012	
43.	Svær skive	2	36-100-016	
44.	Skærmskive	4	36-200-012	
45.	-	5	36-200-008	
46.	Fjederskive	16	35-000-012	
47.	Rotorarm	3	25-012-500	
48.	Kniv	6	27-010-230	
49.	Knivbolt	6	32-016-040	Leveres med låse- møtrik
50.	Knivbøsning	6	36-522-016	
51.	Unbracoskrue	6	32-012-035	Leveres med møtrik og fjederskive

RESERVEDELSLISTE

"STENSBALLE" Type BM 2500 P
1990

Pos. nr.	Vareart	Antal	Reserve­dels nr.	Bemærkninger
57.	Kæderække	1	25-113-000	
58.	Sætskrue	4	29-112-030	
59.	Møtrik	4	31-001-012	
60.	Skive	8	36-000-012	
	Erstatningsdele for på­vejsning:			
55.	På­vejsningsbøsning	4	43-030-110	
56.	Skærbolt	2	25-000-211	