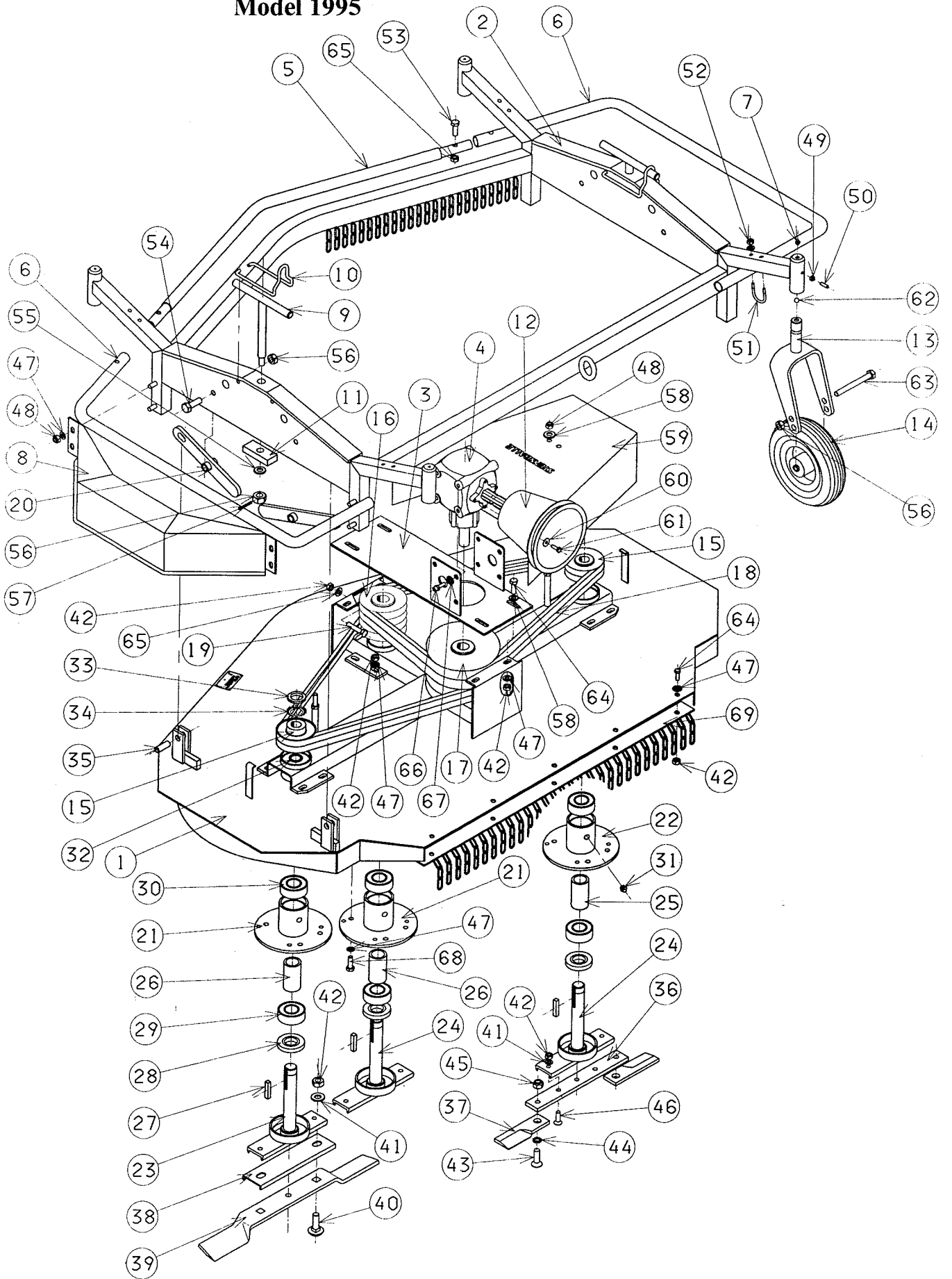


# STENSBALLE

Rotorklipper type FM 2100 P

Model 1995



# STENSBALLE

## Rotorklipper type FM 2100 P

### Model 1995

Pos.	Benævnelse	Antal	Res. nummer	Bemærkninger
1	Rotorafskærmning	1	21-101-200	
2	Hovedramme	1	21-102-200	
3	Gearkonsol	1	21-112-000	
4	Gear	1	259204	540/1000 Omdr/min venstre
	Gear	1	259352	540/1000 Omdr/min højre
	Gear	1	259318-V	2000 Omdr/min Venstre
	Gear	1	259318-H	2000 Omdr/min Højre
5	Frontbøjle	1	15-114-110	
6	Endestykke	2	21-114-101	
7	Smørenippel	4	57-000-010	
8	Sideafskærmning	2	49-121-100	
9	Spindel	2	18-000-003	Inkl. Pos. 55,56,57
10	Spindellås	2	25-000-009	
11	Spindelmøtrik	2	18-000-004	
12	PTO-afskærmning	1	49-190-200	
13	Hjulgaffel	4	73-012-616	
14	Luftgummihjul	4	19-162-124	
	Løs dæk	4	48-766-124	
	Løs fælg	4	48-124-058	
	Løs slange	4	48-000-124	
15	Kileremskive	2	11-732-140	
16	Kileremskive	1	11-734-140	
17	Gearremskive	1	11-734-280	540 Omdr/min
	Gearremskive	1	11-734-250	700 Omdr/min
	Gearremskive	1	11-734-160	1000/2000 Omdr/min
18	Kilerem	4	10-003-07890	540 Omdr/min
	Kilerem	4	10-003-07889	700 Omdr/min
	Kilerem	4	10-003-07486	1000/2000 Omdr/min

# STENSBALLE

## Rotorklipper type FM 2100 P Model 1995

Pos.	Benævnelse	Antal	Res. nummer	Bemærkninger
19	Specialbolt	1	15-210-200	
20	Vippearm	4	21-100-205	
21	Lejehus 130 mm	2	56-080-130	
22	Lejehus 150 mm	1	56-080-150	
23	Rotoraksel 215 mm	1	55-035-215	Inkl. Pos. 27,32,33,34
24	Rotoraksel 235 mm	2	55-035-235	Inkl. Pos. 27,32,33,34
25	Afstandsrør 107 mm	1	56-135-107	
26	Afstandsrør 87 mm	2	56-135-087	
27	Pasfeder	3	34-208-740	
28	Pakdåse	3	14-725-010	
29	Kugleleje bund	3	54-036-207	
30	Kugleleje top	3	54-016-207	
31	Smørenippel	3	57-000-008	
32	Passkive	3	36-935-005	
33	Akselmøtrik	3	31-300-035	
34	Låseskive	3	35-100-035	
	Komplet lejehus venstre	1	68-130-215	Består af Pos. : 21,23,26,27,28,29,30,31,32,33,34.
	Komplet lejehus midt	1	68-130-235	Består af Pos. : 21,24,26,27,28,29,30,31,32,33,34.
	Komplet lejehus højre	1	68-150-235	Består af Pos. : 22,24,25,27,28,29,30,31,32,33,34.
35	Akseltap	4	18-000-007	
36	Rotorarm løs kniv	3	21-013-460	Standard
37	Kniv løs kniv	6	27-010-175	Standard
38	Ikke i brug			
39	Ikke i brug			

# STENSBALLE

## Rotorklipper type FM 2100 P

Model 1995

Pos.	Benævnelse	Antal	Res. nummer	Bemærkninger
40	Ikke i brug			
41	Fjederskive	6	35-000-012	
42	Møtrik	6	31-001-012	
	Komplet knivbolt løskniv	6	32-516-040	Består af Pos. : 43,44,45
43	Unbracobolt	6	32-016-040	
44	Knivbøsning	6	36-522-016	
45	Låsemøtrik	6	31-101-016	
	Komplet bolt for rotorarm	6	32-512-035	Består af Pos. : 41,42,46
46	Unbracobolt	6	32-012-035	
47	Kamskive	21	35-200-012	
48	Låsemøtrik	10	31-101-012	
49	Møtrik	4	31-001-008	
50	Pinolskrue	4	32-208-020	
51	Bøjle	4	15-114-001	
52	Låsemøtrik	8	31-101-008	
53	Sætskrue	4	29-110-040	
54	Maskinbolt	4	28-116-060	
55	Facetskive	4	36-300-016	
56	Møtrik	8	31-001-016	
57	Split	2	38-104-040	
58	Facetskive	6	36-300-012	
59	Ståldækskærm	2	49-100-049	
60	Skærmskive	4	36-200-008	
61	Sætskrue	4	29-108-016	
62	Kugle	4	43-000-013	
63	Hjulbolt	4	28-116-160	
64	Sætskrue	9	29-112-030	
65	Låsemøtrik	4	31-101-010	



# Komplet lejeenhed FM/P

