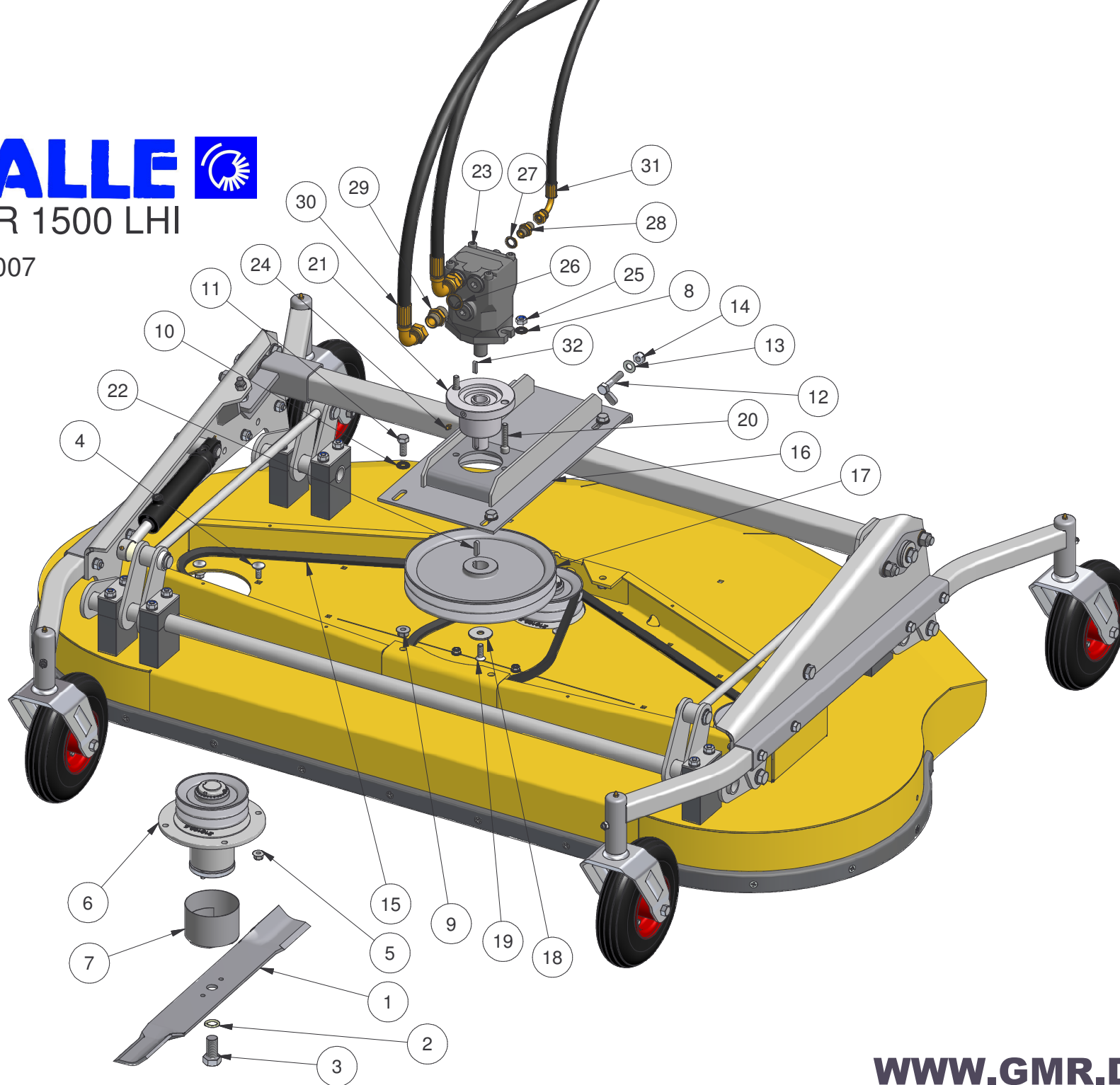


STENSBALLE

Rotorklipper type FR 1500 LHI

Model 2007 - 13.02.2007

Transmission - hydraulisk



STENSBALLE

Rotorklipper type FR 1500 LHI

Model 2007 - 13.02.2007

Transmission - hydraulisk

| <i>Pos.</i> | <i>Benævnelse</i> | <i>Antal</i> | <i>Nummer</i> | <i>Bemærkning</i> |
|-------------|----------------------|--------------|------------------|--------------------------|
| 1 | Rotorkniv | 3 | 210214-10 | |
| | Rotorkniv - Gator | 3 | 210214-35 | Ekstraudstyr |
| 2 | Fjederskive | 3 | 35-000-020 | |
| 3 | Sætskrue - fingevind | 3 | 29-220-040 | |
| 4 | Bræddebolt | 12 | 30-110-025 | |
| 5 | Flangemøtrik | 12 | 31-601-010 | |
| 6 | Komplet lejehus | 3 | 68-103-176 | Se tillæg |
| 7 | Viklebeskyttelse | 3 | 210224 | |
| 8 | Contact-skive | 2 | 35-200-010 | |
| 9 | Flangemøtrik | 4 | 31-601-012 | |
| 10 | Contact-skive | 4 | 35-200-012 | |
| 11 | Sætskrue | 4 | 29-112-030 | |
| 12 | Spændebolt | 1 | 15-210-200 | |
| 13 | Facetskive | 1 | 36-300-012 | |
| 14 | Låsemøtrik | 1 | 31-101-012 | |
| 15 | Kilerem | 2 | 10-003-065 | 45, 60, 65, 70 l/min |
| | Kilerem | 2 | 10-003-066 | 35, 40, 50, 55 l/min |
| 16 | Motorkonsol | 1 | 77-603-190 | |
| 17 | Motorremskive B140 | 1 | 18-200-720 | 65, 70 l/min |
| | Motorremskive B160 | 1 | 18-200-717 | 45, 60 l/min |
| | Motorremskive B180 | 1 | 18-200-718 | 40, 55 l/min |
| | Motorremskive B200 | 1 | 18-200-722 | 35, 50 l/min |
| 18 | Svær skive | 1 | 36-150-012 | |
| 19 | Unbracoskrue | 1 | 32-010-025 | |
| 20 | Unbracoskrue | 2 | 32-110-050 | |
| 21 | Forsatsleje | 1 | SST | |
| 22 | Pasfeder A | 1 | 34-108-730 | |
| 23 | Hydraulikmotor | 1 | M4MF21-21-3BA-A7 | 35, 40, 45 l/min |
| | Hydraulikmotor | 1 | M4MF28-28-3BA-A7 | 50, 55, 60, 65, 70 l/min |
| 24 | Smørenippel | 1 | 57-000-006 | |
| 25 | Låsemøtrik | 2 | 31-101-010 | |
| 26 | Bonded seal pakning | 2 | 42-000-034 | |
| 27 | Bonded seal pakning | 1 | 42-000-038 | |
| 28 | Brystnippel | 1 | 01BP06 | |
| 29 | Brystnippel | 2 | 01BP12 | |



STENSBALLE

Rotorklipper type FR 1500 LHI

Model 2007 - 13.02.2007

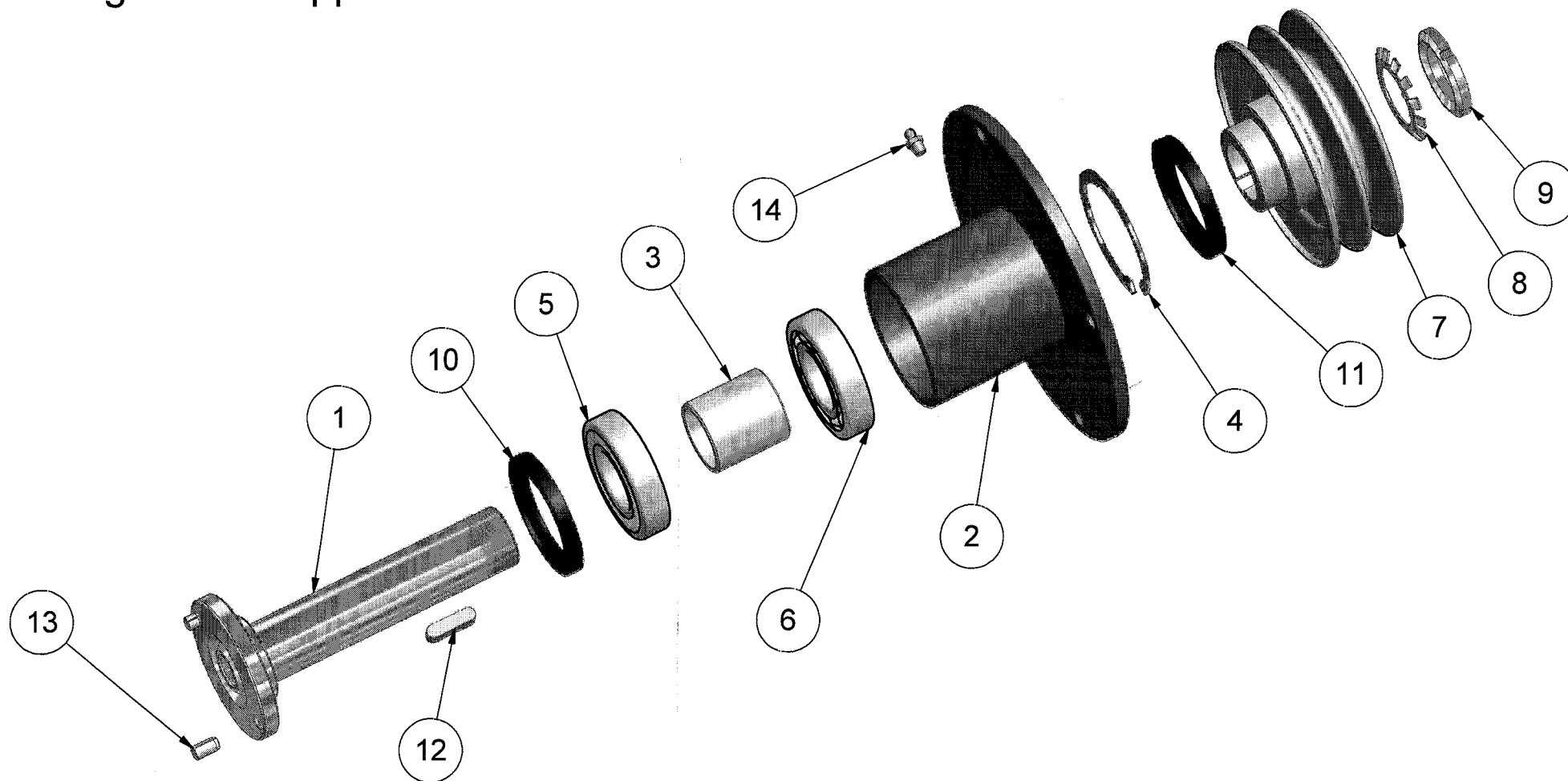
Transmission - hydraulisk

| <i>Pos.</i> | <i>Benævnelse</i> | <i>Antal</i> | <i>Nummer</i> | <i>Bemærkning</i> |
|-------------|-------------------|--------------|---------------|--------------------|
| 30 | Driftslange | 2 | Variierende | Oplys maskinnummer |
| 31 | Drænslange | 1 | Variierende | Oplys maskinnummer |
| 32 | Pasfeder A | 1 | 31-114-141 | |

STENSBALLE

Komplet lejehus type 68-103-176

Tillæg for FR-klipper - 11.11.2004



STENSBALLE

Komplet lejehus type 68-103-176

Tillæg for FR-klipper

11.11.2004

| Pos. | Benævnelse | Antal | Res. nummer | Bemærkning |
|------|----------------|-------|-------------|------------|
| 1 | Rotoraksel | 1 | 15-206-400 | |
| 2 | Lejehus | 1 | 210160-5 | |
| 3 | Afstandsør | 1 | 56-135-046 | |
| 4 | Låsering | 1 | 20-002-072 | |
| 5 | Kugleleje – Z | 1 | 54-036-207 | |
| 6 | Kugleleje – RS | 1 | 54-016-207 | |
| 7 | Kileremskive | 1 | 11-732-125 | |
| 8 | Låseskive | 1 | 35-100-035 | |
| 9 | Akselmøtrik | 1 | 31-300-035 | |
| 10 | Simmering | 1 | 14-725-008 | |
| 11 | Simmering | 1 | 14-507-210 | |
| 12 | Pasfeder | 1 | 34-108-730 | |
| 13 | Cylinderstift | 2 | 38-508-016 | |
| 14 | Smørenippel | 1 | 57-000-008 | |
| 15 | | | | |
| 16 | | | | |
| 17 | | | | |
| 18 | | | | |
| 19 | | | | |
| 20 | | | | |
| 21 | | | | |
| 22 | | | | |
| 23 | | | | |
| 24 | | | | |
| 25 | | | | |
| 26 | | | | |

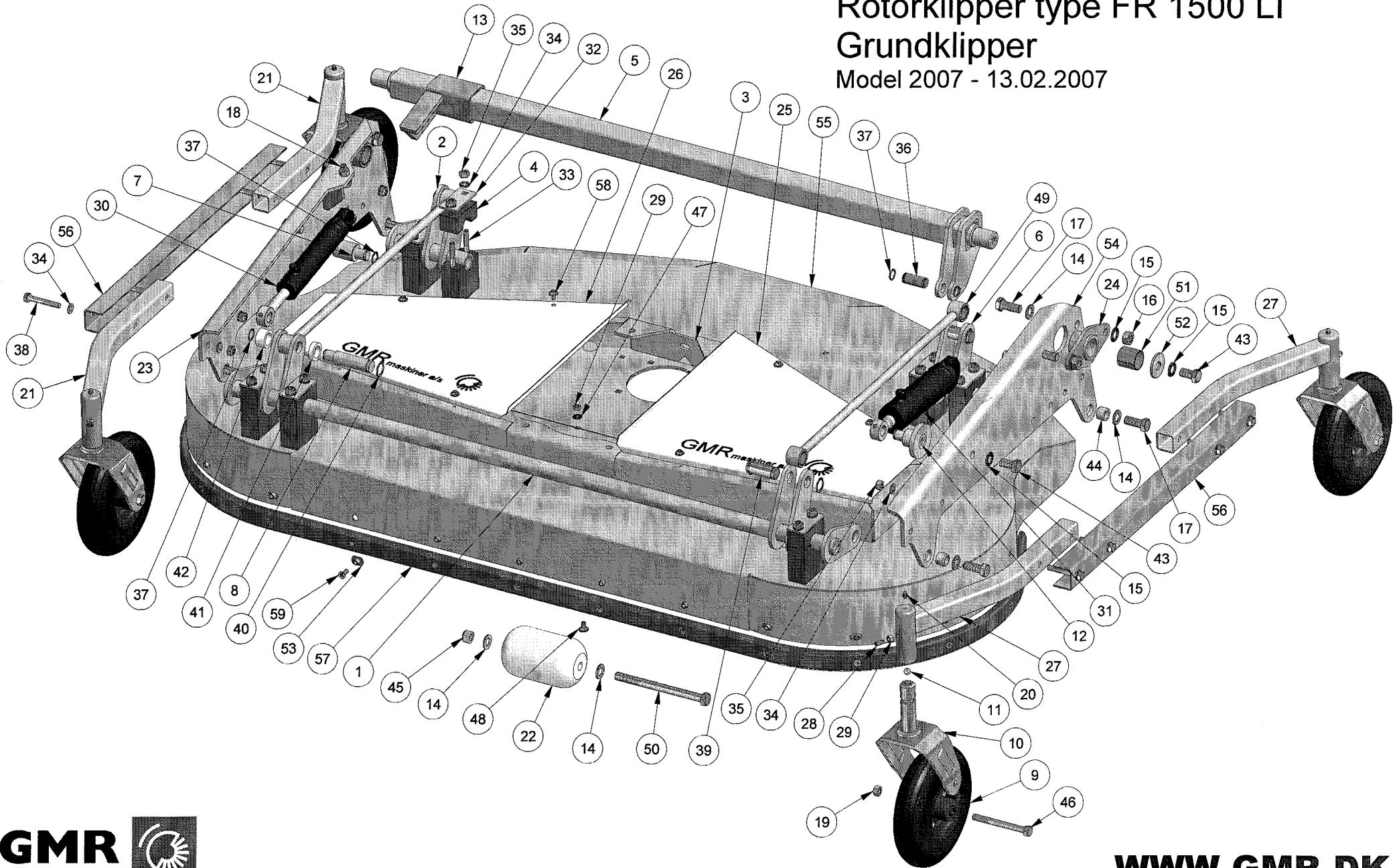
STENSBALLE



Rotorklipper type FR 1500 LI

Grundklipper

Model 2007 - 13.02.2007



STENSBALLE

Rotorklipper type FR 1500 LI

Grundklipper - Model 2007

13.02.2007

| <i>Pos.</i> | <i>Benævnelse</i> | <i>Antal</i> | <i>Nummer</i> | <i>Bemærkning</i> |
|-------------|-------------------------|--------------|---------------|-------------------|
| 1 | Bærerør komplet | 1 | 77-003-510 | |
| 2 | Bærerør højre bag | 1 | 77-003-530 | |
| 3 | Remkasse | 1 | 77-603-210 | |
| 4 | Lejeblok | 7 | 15-000-710 | |
| 5 | Bærebekslag | 1 | 77-603-280 | |
| 6 | Bærerør venstre bag | 1 | 77-003-520 | |
| 7 | Cylindertap | 1 | 77-003-502 | |
| 8 | Dobbelttap for cylinder | 1 | 77-003-503 | |
| 9 | Luftgummihjul | 4 | 19-161-103 | |
| 10 | Hjulgaffel 10" | 4 | 18-200-710 | |
| 11 | Kugle | 4 | 43-000-013 | |
| 12 | Cylindertap m/flange | 1 | 77-603-160 | |
| 13 | Transportbeslag | 1 | 77-603-170 | |
| 14 | Facetskive | 14 | 36-300-016 | |
| 15 | Contact-skive | 8 | 35-200-016 | |
| 16 | Møtrik | 4 | 31-001-016 | |
| 17 | Sætskrue | 8 | 29-116-040 | |
| 18 | Sætskrue | 1 | 29-112-040 | |
| 19 | Møtrik | 5 | 31-001-012 | |
| 20 | Smørenippel | 4 | 57-000-008 | |
| 21 | Hjularm - højre | 2 | 18-210-760 | |
| 22 | Rulle - POM | 1 | 128545 | |
| 23 | Sidebeslag - højre | 1 | 77-603-140 | |
| 24 | Flangebøsning for leje | 2 | 77-603-150 | |
| 25 | Dækskærm - venstre | 1 | 77-603-206 | |
| 26 | Dækskærm - højre | 1 | 77-603-207 | |
| 27 | Hjularm - venstre | 2 | 18-210-710 | |
| 28 | Pinolskrue | 4 | 32-208-020 | |
| 29 | Møtrik | 6 | 31-001-008 | |
| 30 | Cylinder | 1 | 01-632-206 | |
| 31 | Hydraulikcylinder | 1 | 01-650-206 | |
| 32 | Spændepåse | 14 | 18-200-711 | |
| 33 | Brædebolt | 14 | 30-110-140 | |
| 34 | Facetskive | 30 | 36-300-010 | |
| 35 | Låsemøtrik | 22 | 31-101-010 | |
| 36 | Cylindertap | 1 | 77-603-104 | |

STENSBALLE

Rotorklipper type FR 1500 LI

Grundklipper - Model 2007

13.02.2007

| | | | | |
|----|-------------------------|----|------------|--|
| 37 | Låsering - svær | 5 | 20-101-020 | |
| 38 | Maskinbolt | 8 | 28-110-070 | |
| 39 | Akseltap - bagerste | 3 | 18-200-721 | |
| 40 | Låsering | 7 | 20-101-025 | |
| 41 | Nylonring 10mm | 1 | 36-103-526 | |
| 42 | Afstandsøsning 20mm | 1 | 36-203-526 | |
| 43 | Sætskrue | 4 | 29-116-030 | |
| 44 | Monteringsøsning | 4 | 18-200-723 | |
| 45 | Låsemøtrik | 5 | 31-101-016 | |
| 46 | Stålbolt | 4 | 28-112-120 | |
| 47 | Contact-skive | 2 | 35-200-008 | |
| 48 | Brædebolt | 2 | 30-108-016 | |
| 49 | Trykrør | 2 | 18-215-700 | |
| 50 | Maskinbolt | 1 | 28-116-200 | |
| 51 | Bronzeøsning | 2 | 54-635-040 | |
| 52 | Svær skive | 2 | 36-150-016 | |
| 53 | Svejsmøtrik m/flange | 15 | 31-800-008 | |
| 54 | Sideplade - venstre | 1 | 77-603-103 | |
| 55 | Rotorafskærmning | 1 | 77-603-220 | |
| 56 | U-profil for hjulprofil | 2 | 77-701-502 | |
| 57 | Glideskinne | 1 | 77-701-501 | |
| 58 | Opel skrue | 8 | 29-914-016 | |
| 59 | Kærvskrue | 15 | 91-68-795 | |

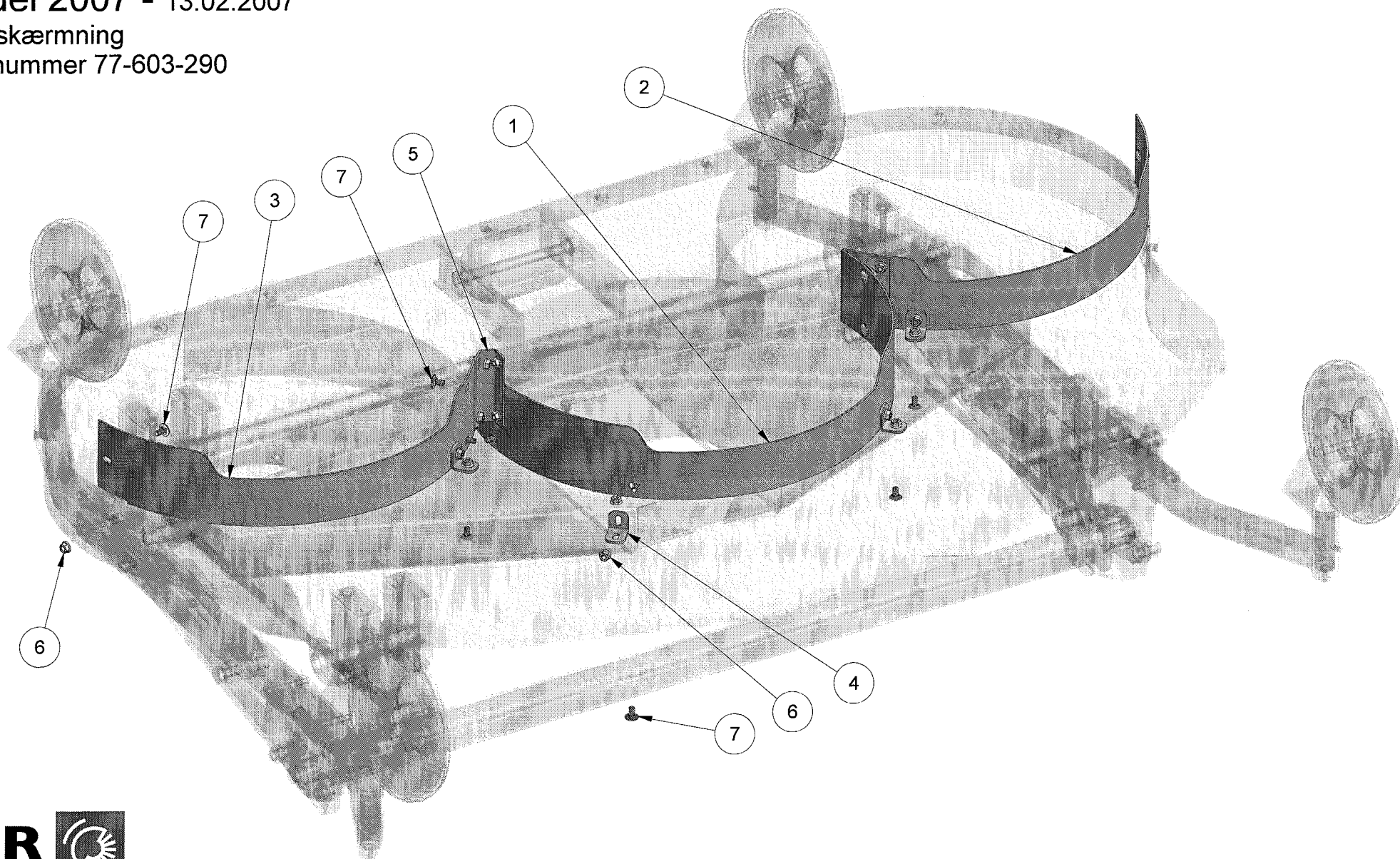
STENSBALLE

Rotorklipper type FR 1500 LMI / LHI

Model 2007 - 13.02.2007

Bioafskærmning

Varenummer 77-603-290



STENSBALLE

Rotorklipper type FR 1500 LMI / LHI

Model 2007 - Bioafskærmning

Varenummer 77-603-290 - tegnet 13.02.2007

| <i>Pos.</i> | <i>Benævnelse</i> | <i>Antal</i> | <i>Nummer</i> | <i>Bemærkning</i> |
|-------------|------------------------|--------------|---------------|-------------------|
| 1 | Græsførebane - midt | 1 | 77-603-291 | |
| 2 | Græsførebane - venstre | 1 | 77-603-292 | |
| 3 | Græsførebane - højre | 1 | 77-603-293 | |
| 4 | Vinkelbeslag | 4 | 18-220-704 | |
| 5 | Mellembeslag | 2 | 77-502-786 | |
| 6 | Flangemøtrik | 18 | 31-601-008 | |
| 7 | Bræddebolt | 18 | 30-108-016 | |