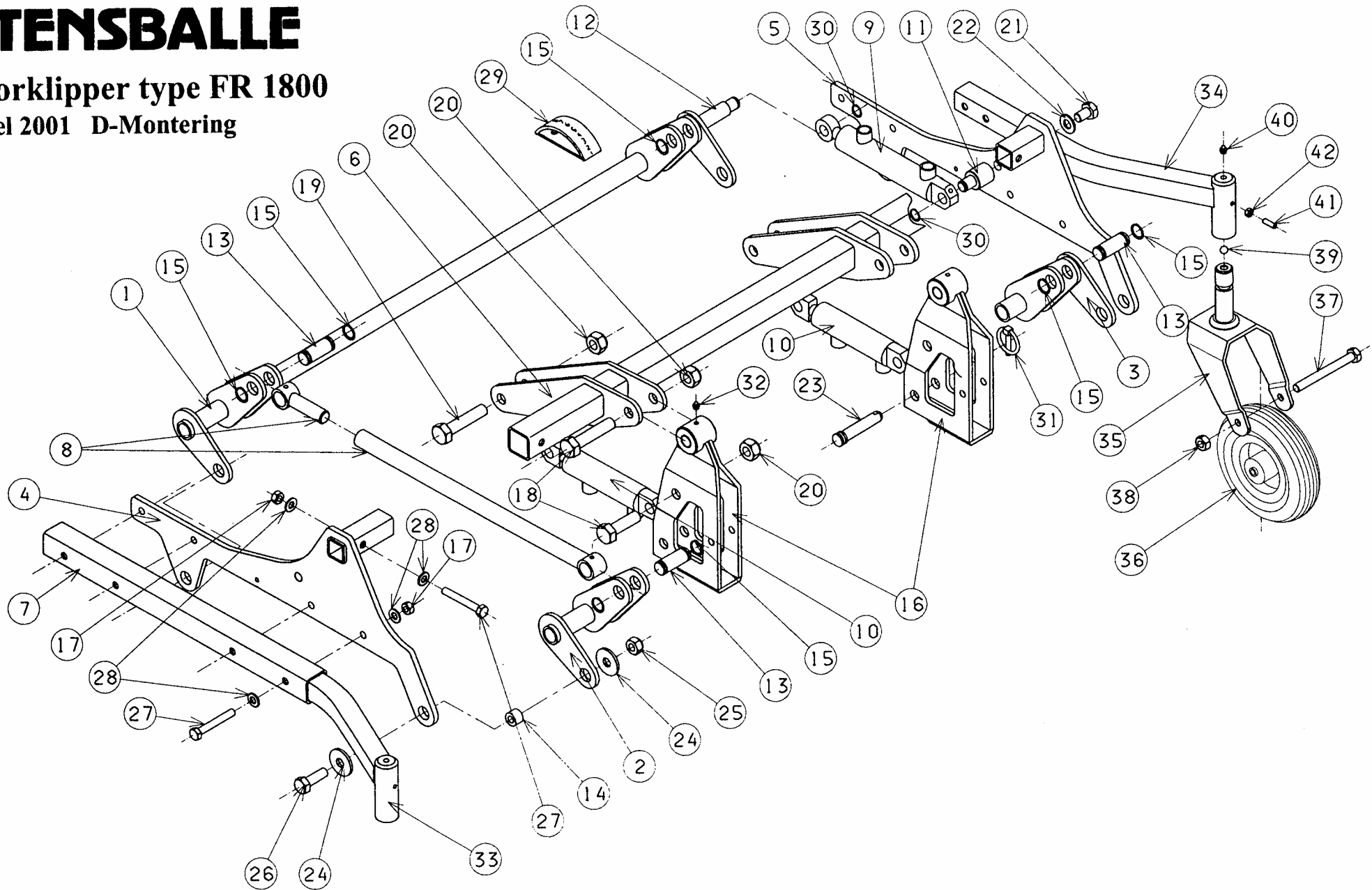


# STENSBALLE

Rotorklipper type FR 1800  
Model 2001 D-Montering



# STENSVALLE

## Rotorklipper type FR 1800

### Model 2001 D - Montering

Pos.	Benevnelse	Antal	Res. nummer	Bemærkninger
1	Bærerør - forrest	1	77-004-110	
2	Bærerør - venstre/bag	1	77-003-520	
3	Bærerør - højre/bag	1	77-003-530	
4	Endebeslag - venstre	1	77-102-520	
5	Endebeslag - højre	1	77-102-530	
6	Profil med lapper	1	77-102-550	
7	Rør for hjulprofil	2	77-004-104	
8	Trykrør komplet	2	18-215-700	
9	Cylinder for højdeindstilling	1	01-632-206	
10	Cylinder for tilt-up	2	01-632-206	
11	Cylindertap - højdeindstilling	1	77-003-502	
12	Dobbeltap for cylinder	1	77-102-503	
13	Akseltap	3	18-200-721	
14	Monteringsbøsning	4	18-200-723	
15	Låsring	7	20-101-025	
16	Monteringsbeslag	2	77-102-540	
17	Møtrik	18	31-001-012	
18	Maskinbolt	4	28-120-080	
19	Maskinbolt	2	28-120-090	
20	Låsemøtrik	6	31-101-020	
21	Sætskrue	1	29-116-030	
22	Kamskive	1	35-200-016	
23	Monteringsnagle	2	47-019-078	
24	Facetskive	8	36-300-016	
25	Låsemøtrikker	4	31-101-016	
26	Sætskrue	4	29-116-050	
27	Maskinbolt	8	28-112-075	
28	Facetskive	16	36-300-012	

# STENSBALLE

## Rotorklipper type FR 1800

Model 2001 D - Montering

Pos.	Benævnelse	Antal	Res. nummer	Bemærkninger
29	Cirkelstykke for markør	1	77-102-560	
30	Låsering	2	20-101-020	
31	Ringsplit	2	38-000-008	
32	Smørenippel	2	57-000-008	
33	Hjularm - Venstre	2	18-210-700	
34	Hjularm - Højre	2	18-210-750	
35	Hjulgaffel	4	18-200-710	
36	Luftgummihjul	4	19-161-103	
37	Maskinbolt	4	28-112-120	
38	Møtrik	4	31-001-012	
39	Kugle	4	43-000-013	
40	Smørenippel	4	57-000-008	
41	Pinolskrue	4	32-208-020	
42	Møtrik	4	31-001-008	
43				
44				
45				
46				
47				
48				
49				
50				
51				
52				
53				
54				
55				
56				