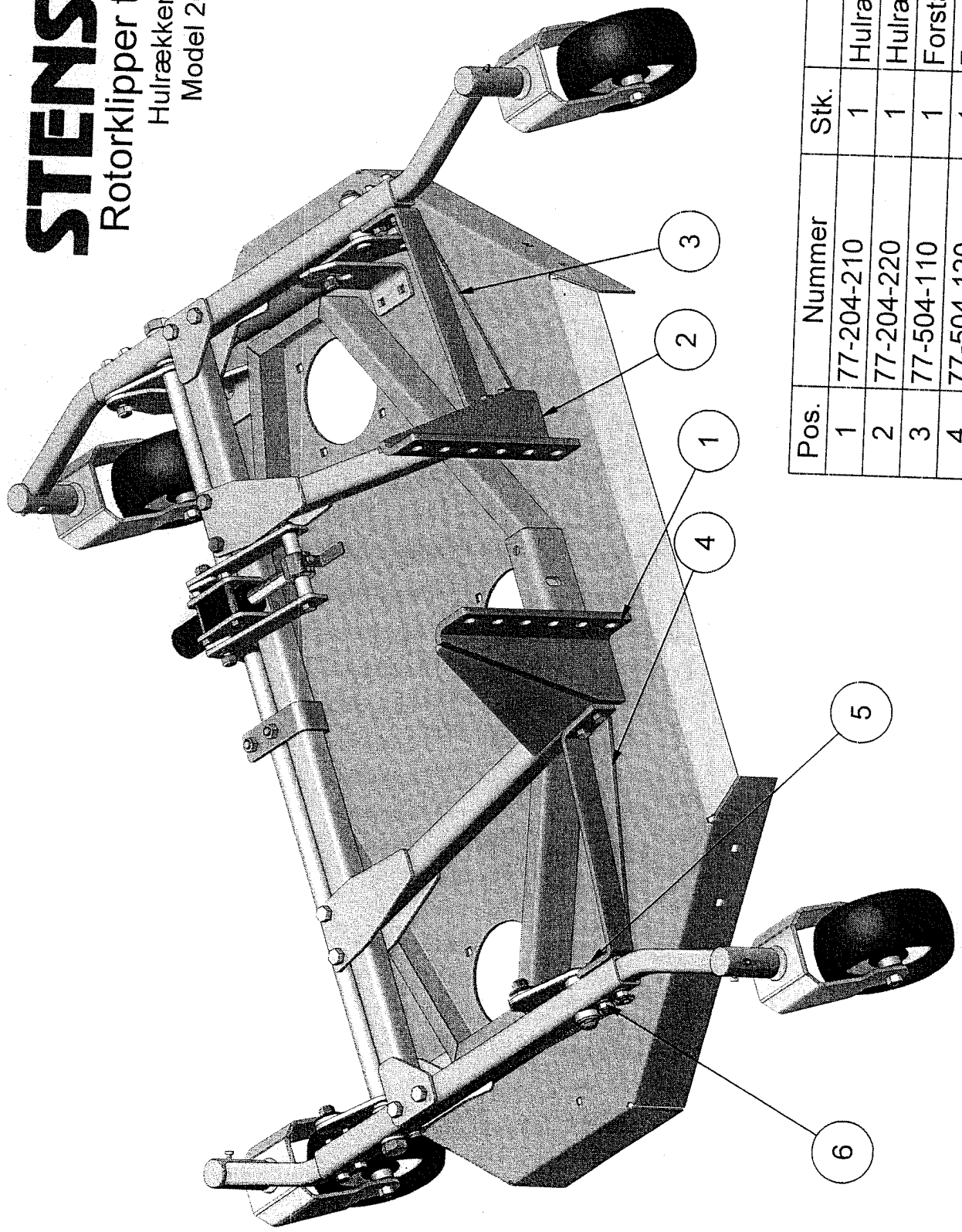


# STENSBALLE

Rotorklipper type RK 1300 L

Hulrække蒙tering - forstærket  
Model 2005 - tegnet Ik050406



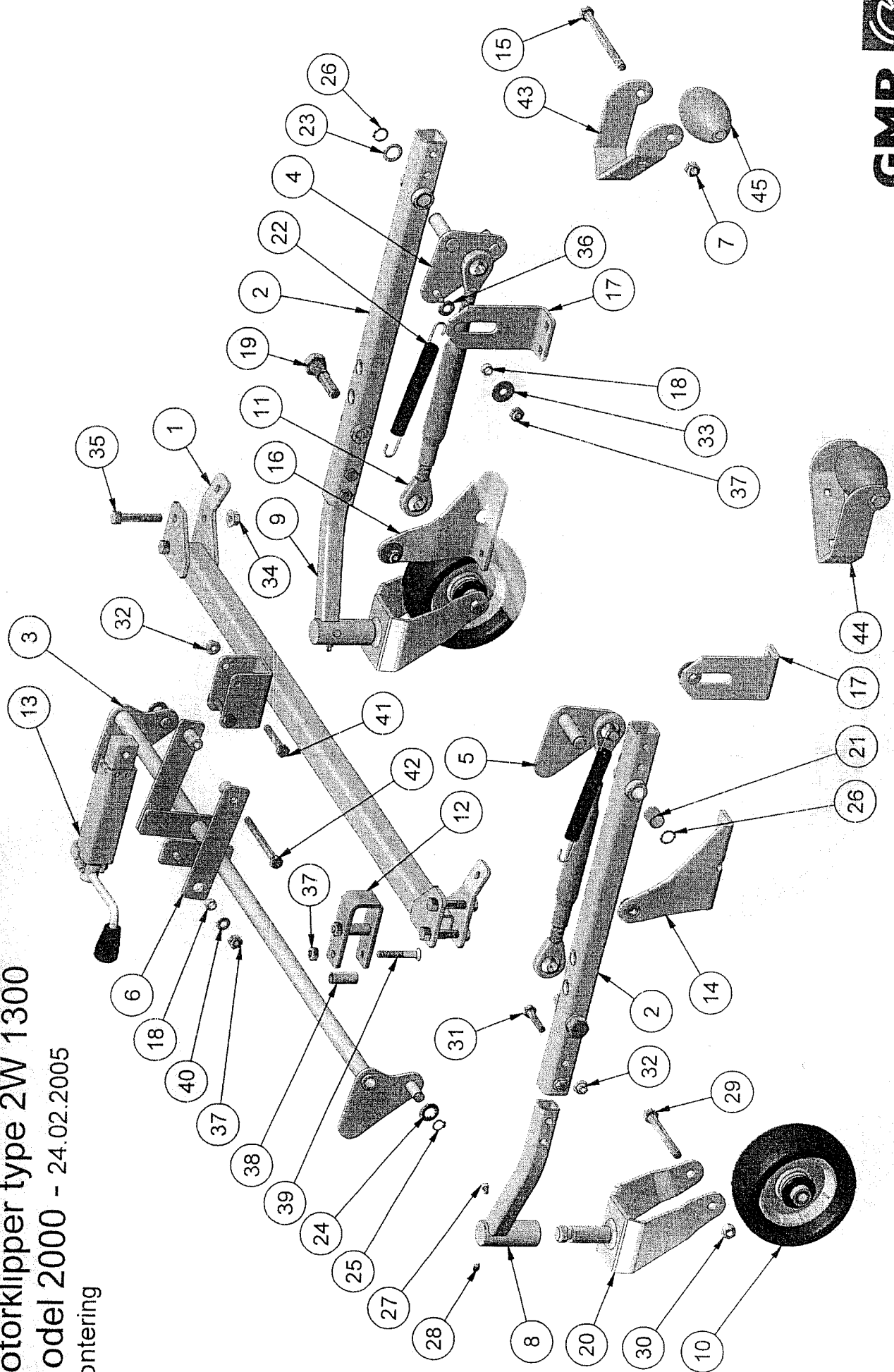
Pos.	Nummer	Stk.	Benævnelse
1	77-204-210	1	Hulrækkearm - venstre
2	77-204-220	1	Hulrækkearm - højre
3	77-504-110	1	Forstærkerbeslag - højre
4	77-504-120	1	Forstærkerbeslag - venstre
5	28-110-060	8	Maskinbolt
6	31-601-010	8	Flangemøtrik

# STENSBALLE

Rotorklipper type 2W 1300

Model 2000 - 24.02.2005

Montering



# STENSBALLE

Rotorklipper type 2W 1300

Model 2000 – Grund montering

24.02.2005

Pos.	Benævnelse	Antal	Res. nummer	Bemærkning
1	Tværprofil	1	13-202-700	
2	Bærerør	2	13-203-700	
3	Tværrør	1	13-204-700	
4	Trækbeslag - højre	1	13-205-700	
5	Trækbeslag - venstre	1	13-206-700	
6	Trækbeslag - højdeindstilling	2	13-211-700	
7	Låsemøtrik	2	31-101-012	
8	Hjularm - venstre	1	13-207-700	
9	Hjularm - højre	1	13-208-700	
10	Hjul	2	210258	
11	Topstang	2	59-330-616	
12	Holdebøjle	1	13-220-700	
13	Spindel for højdeindstilling	1	20-04505	
14	Forreste løftebeslag - venstre	1	13-200-701	
15	Maskinbolt	2	28-112-150	
16	Forreste løftebeslag - højre	1	13-200-702	
17	Løftebeslag - bagerste	2	13-200-703	
18	Mellembøsning	6	13-200-705	
19	Vippebolt	2	1280-14-00	
20	Hjulgaffel	2	73-108-512	
21	Klembøsning	4	54-620-025	
22	Trækfjeder	2	23426	
23	Passkive	2	36-920-020	
24	Facetskive	4	36-300-016	

**GMR**  
maskiner a/s



Sølvvej 17 DK 8700 Horsens  
Tlf: +45 75 64 36 11 Fax: +45 75 64 53 20  
E-mail: stensballe@gmr.dk http://www.gmr.dk

# STENSBALLE

## Rotorklipper type 2W 1300

### Model 2000 – Grund montering

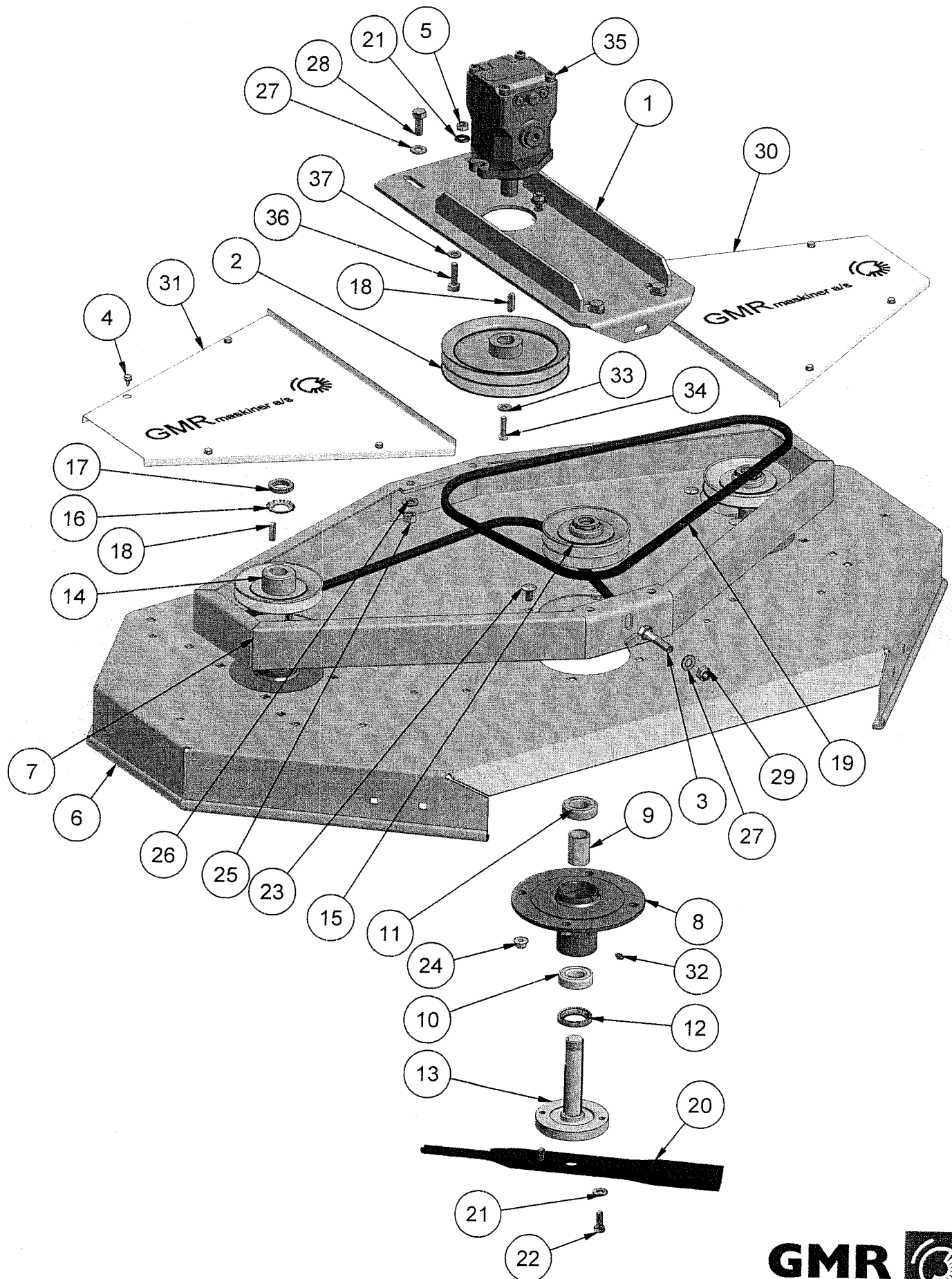
24.02.2005

Pos.	Benævnelse	Antal	Res. nummer	Bemærkning
25	Låsering – 16mm	4	20-101-016	
26	Låsering – 20mm	2	20-101-020	
27	Sætskrue	2	29-106-010	
28	Smørenippel	2	57-000-006	
29	Maskinbolt	2	28-112-110	
30	Møtrik	2	31-001-012	
31	Maskinbolt	4	28-110-050	
32	Flangemøtrik	6	31-601-010	
33	Skærmskive	4	36-200-010	
34	Flangemøtrik	4	31-601-012	
35	Maskinbolt	4	28-112-065	
36	Facetskive	4	36-300-012	
37	Låsemøtrik	9	31-101-010	
38	Klembøsning	2	13-200-709	
39	Unbracobolt	2	32-010-060	
40	Facetskive	2	36-300-010	
41	Maskinbolt	2	28-110-065	
42	Maskinbolt	1	28-110-120	
43	Bagrullebeslag - højre	1	13-200-707	
44	Bagrullebeslag - venstre	1	13-200-708	
45	Bagrulle - plast	2	13-200-712	
46				
47				

# STENSBALLE

Rotorklipper type FR 1300 LH

Model 2004 - 17.01.2005



# STENSBALLE

Rotorklipper type FR 1300 LH

Model 2004

17.01.2005

Pos.	Benævnelse	Antal	Res. nummer	Bemærkning
1	Motorconsol	1	13-223-760	
2	Motorremskive	1	81-522-250	30-35 l/min.
	Motorremskive	1	81-522-225	36-40 l/min.
	Motorremskive	1	81-522-180	41-50 l/min.
	Motorremskive	1	81-522-140	51-60 l/min.
3	Spændebolt	1	15-210-200	
4	Opelskrue	8	29-914-016	
5	Møtrik	2	31-001-010	
6	Rotorafskærmning	1	13-201-740	
7	Remkasse	1	13-201-710	
8	Lejehus	3	13-209-700	
9	Afstandsrør	3	12-200-706	
10	Kugleleje - bund	3	54-036-205	
11	Kugleleje - top	3	54-016-205	
12	Simmering	3	14-523-507	
13	Rotoraksel	3	13-210-750	
14	Kileremskive	2	11-521-125	
15	Kileremskive	1	11-522-125	
16	Låseskive	3	35-100-025	
17	Akselmøtrik	3	31-300-025	
18	Pasfeder	4	34-108-730	
19	Kilerem	2	10-121-582	30-35 l/min.
	Kilerem	2	10-121-557	36-40 l/min.
	Kilerem	2	10-121-500	41-50 l/min.

**GMR**  
maskiner a/s



Saturnvej 17 DK 8700 Horsens  
Tlf.: +45 75 64 36 11 . Fax: +45 75 64 53 20  
E-mail: stensballe@gmr.dk . <http://www.gmr.dk>

# STENSBALLE

Rotorklipper type FR 1300 LH

Model 2004

17.01.2005

Pos.	Benævnelse	Antal	Res. nummer	Bemærkning
19	Kilerem	2	10-121-482	51-60 l/min.
20	Rotorkniv	3	13-240-700	
21	Contact-skive	8	35-200-010	
22	Sætskrue	6	29-110-025	
23	Bræddebolt	12	30-110-020	
24	Flangemøtrik	12	31-601-010	
25	Møtrik	4	31-001-012	
26	Contact-skive	4	35-200-012	
27	Facetskive	5	36-300-012	
28	Sætskrue	4	29-112-030	
29	Låsemøtrik	1	31-101-012	
30	Dæskærm - højre	1	1280-12-00	
31	Dæskærm - venstre	1	1280-13-00	
32	Smørenippel	3	57-000-008	
33	Contact-skive	1	35-200-008	
34	Sætskrue	1	29-108-030	
35	Hydraulikmotor	1	M4MF21-1-BA85	
36	Sætskrue	2	29-110-035	
37	Facetskive	2	36-300-010	

**GMR**   
maskiner a/s

Saturnvej 17 DK 8700 Horsens  
Tlf: +45 75 64 36 11 Fax: +45 75 64 53 20  
E-mail: stensballe@gmr.dk http://www.gmr.dk