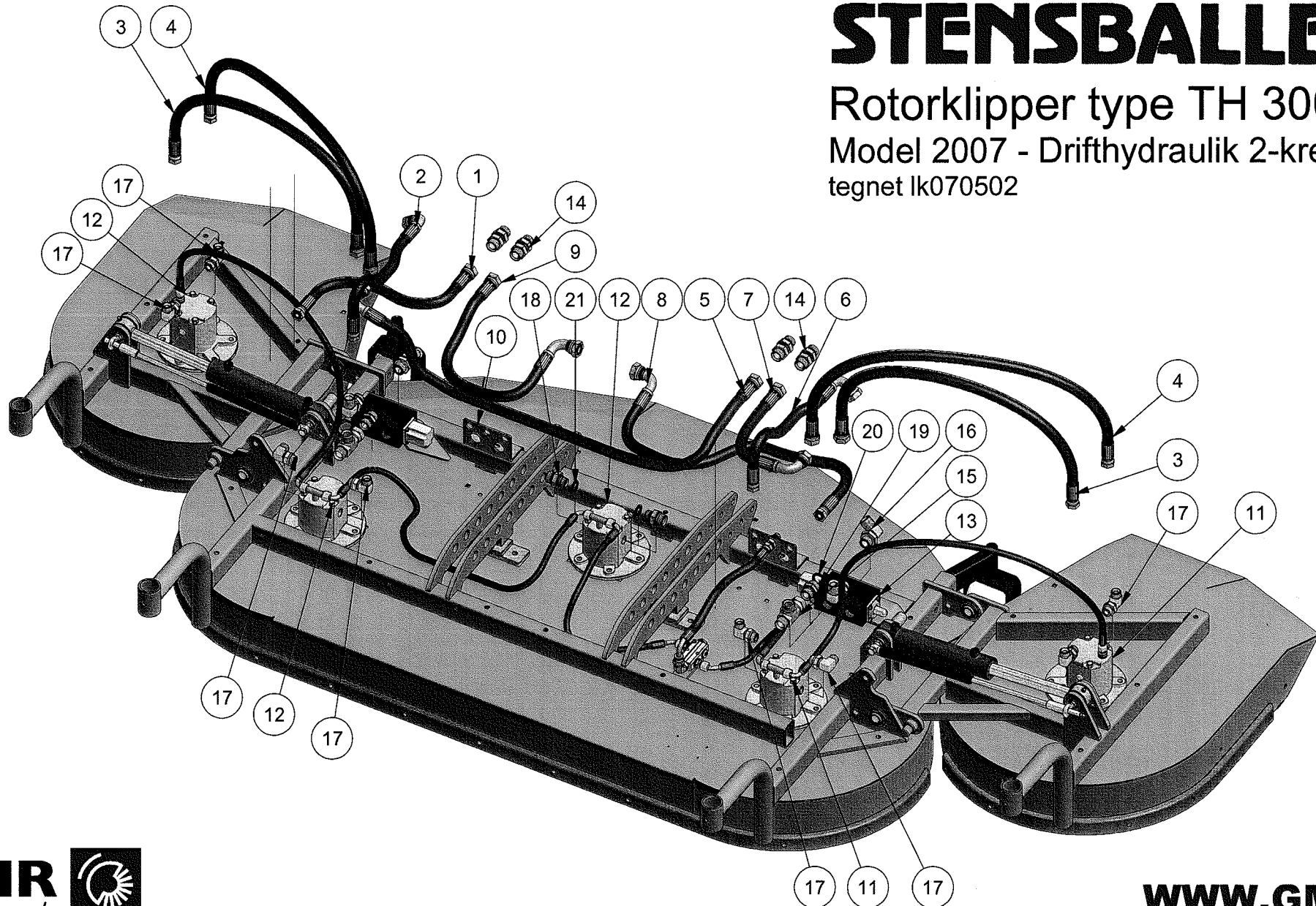


STENSBALLE

Rotorklipper type TH 3000 B

Model 2007 - Drifthydraulik 2-kreds
tegnet Ik070502



STENSBALLE

Rotorklipper type TH 3000 B

model 2007 - driftslanger

tegnet lk070502

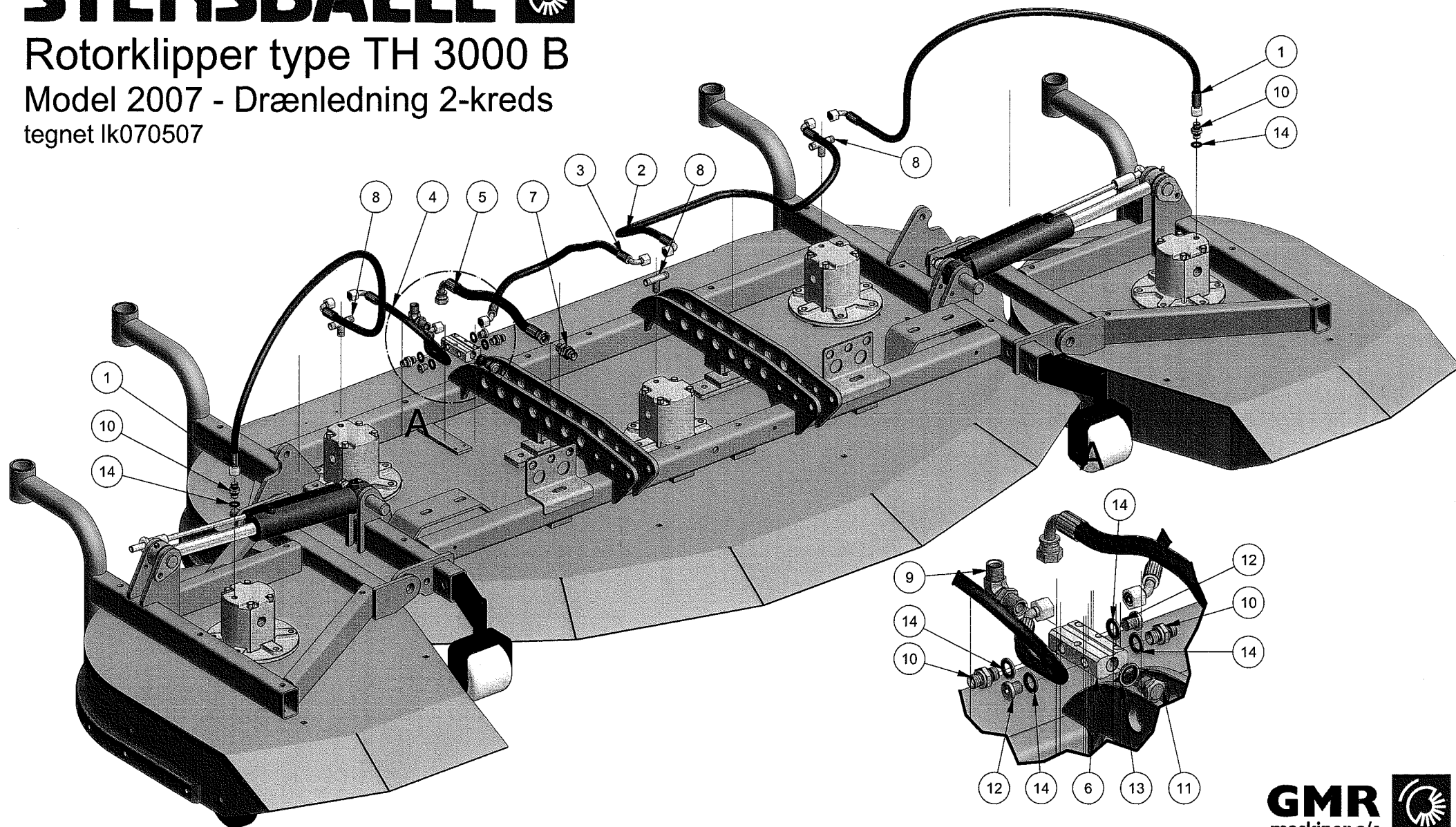
Pos.	Benævnelse	Antal	Nummer	Bemærkning
1	Driftslange 1	1	03-4CQ-050	
2	Driftslange 2	1	03-4EQ-035	
3	Driftslange 3	2	03-4CQ-080	
4	Driftslange 4	2	03-4CQ-087	
5	Driftslange 5	1	03-4CE-104	
6	Driftslange 6	1	03-4EQ-035	
7	Driftslange 7	1	03-4CE-030	
8	Driftslange 8	1	03-4EQ-080	
9	Driftslange 9	1	03-4CE-052	
10	Slangeholder	2	77-611-106	
11	Hydraulikmotor - C	2	GMR22C	55 l/min
			GMR25C	60-65 l/min
			GMR28C	70-75 l/min
12	Hydraulikmotor - A	3	GMR19A	55 l/min
			GMR25A	60-65 l/min
			GMR28A	70-75 l/min
13	Skifteventil	2	IF3/4NS1	
14	Skotgennemføring	4	32BP12	
15	T-nippel m/omløber	2	34BP12	
16	Vinkel med kontramøtrik	4	06BB1212	
17	Vinkel med kontramøtrik	8	06BP0808-1	
18	Brystnippel	2	02BP1208	
19	Brystnippel	2	01BP12	
20	Bonded seal pakning	2	42-000-034	
21	Bonded seal pakning	2	42-000-012	



STENSBALLE

Rotorklipper type TH 3000 B
Model 2007 - Drænledning 2-kreds
tegnet Ik070507

WWW.GMR.DK



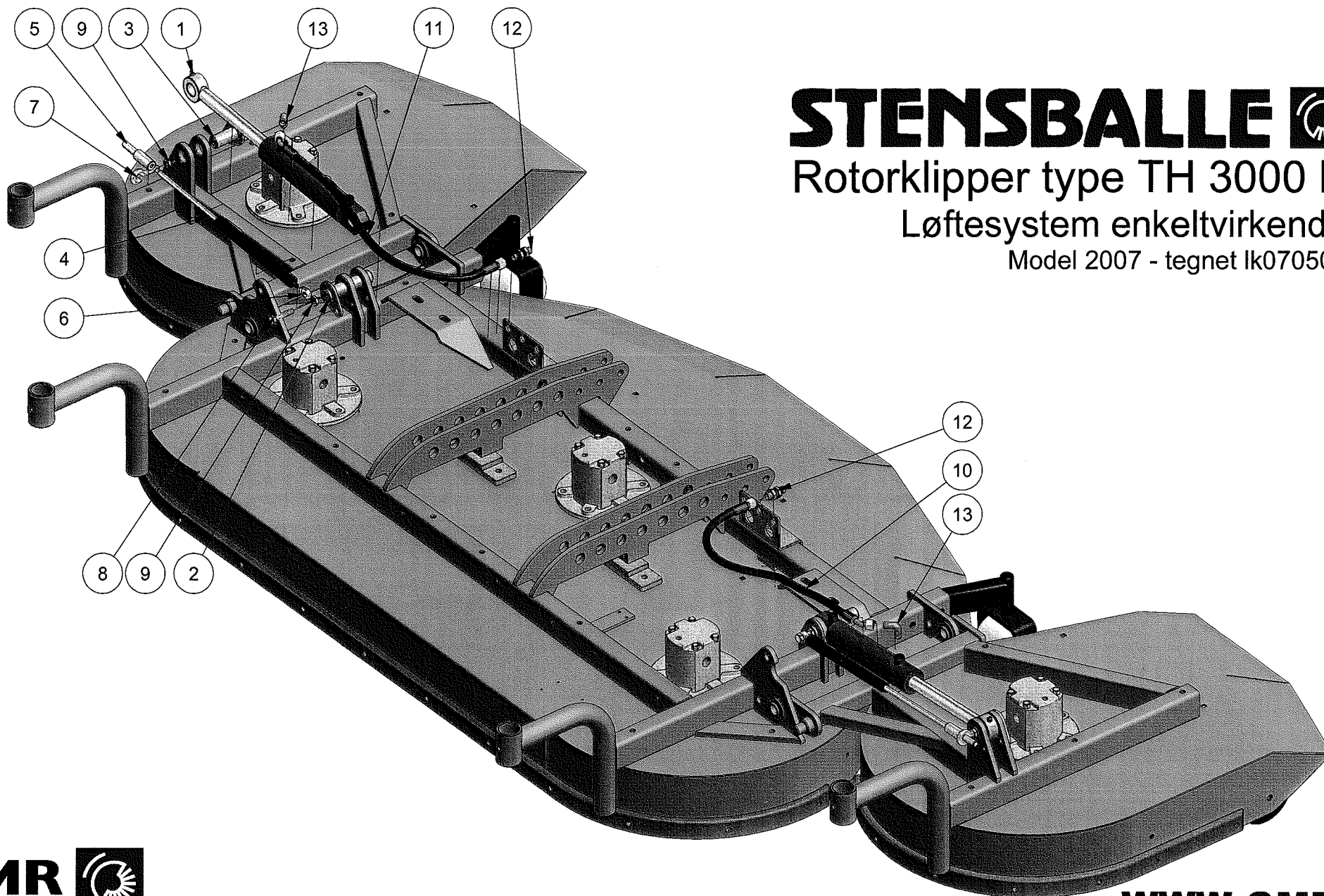
STENSBALLE

Rotorklipper type TH 3000 B

model 2007 - drænledning

tegnet Ik070507

<i>Pos.</i>	<i>Benævnelse</i>	<i>Antal</i>	<i>Nummer</i>	<i>Bemærkning</i>
1	Drænslange nr. 1	2	03-112-095	
2	Drænslange nr. 2	1	03-122-075	
3	Drænslange nr. 3	1	03-127-040	
4	Drænslange nr. 4	1	03-127-030	
5	Drænslange nr. 5	1	03-24P-033	
6	Alu. fordelerblok	1	EFT31-5	
7	Skotgennemføring	1	32BP06	
8	T-stykke	3	15BK04	1/4" bsp
9	Vinkelnippel	1	06BB0606	
10	Brystnippel	4	01BP04	
11	Slutprop	1	08BPU06	3/8"
12	Slutprop	2	08BPU04	1/4"
13	Bonded seal pakning	1	42-000-038	3/8"
14	Bonded seal pakning	6	42-000-014	1/4"



STENSBALLE

Rotorklipper type TH 3000 B

Løftesystem enkeltvirkende

Model 2007 - tegnet Ik070509

STENSBALLE

Rotorklipper type TH 3000 B

Løftesystem enkeltvirkende

Model 2007 - tegnet lk070509

<i>Pos.</i>	<i>Benævnelse</i>	<i>Antal</i>	<i>Nummer</i>	<i>Bemærkning</i>
1	Cylinder	2	01-640-207	
2	Cylindernagle - lang	2	77-411-630	
3	Cylindernagle - kort	2	77-411-635	
4	Gasfjeder tryk 400 N	2	GF10-22-175	
5	Endestykke for gascylinder	2	77-701-103	
6	Ende for gasfjeder	2	280.933	
7	Øjeskrue	2	30-910-030	
8	Maskinbolt	2	28-110-045	
9	Kontramøtrik	4	31-201-010	
10	Løfteslange 1.	1	03-117-090	
11	Løfteslange 2.	1	03-117-075	
12	Skotgennemføring	2	32BP04	
13	Vinkel	2	05BK04	