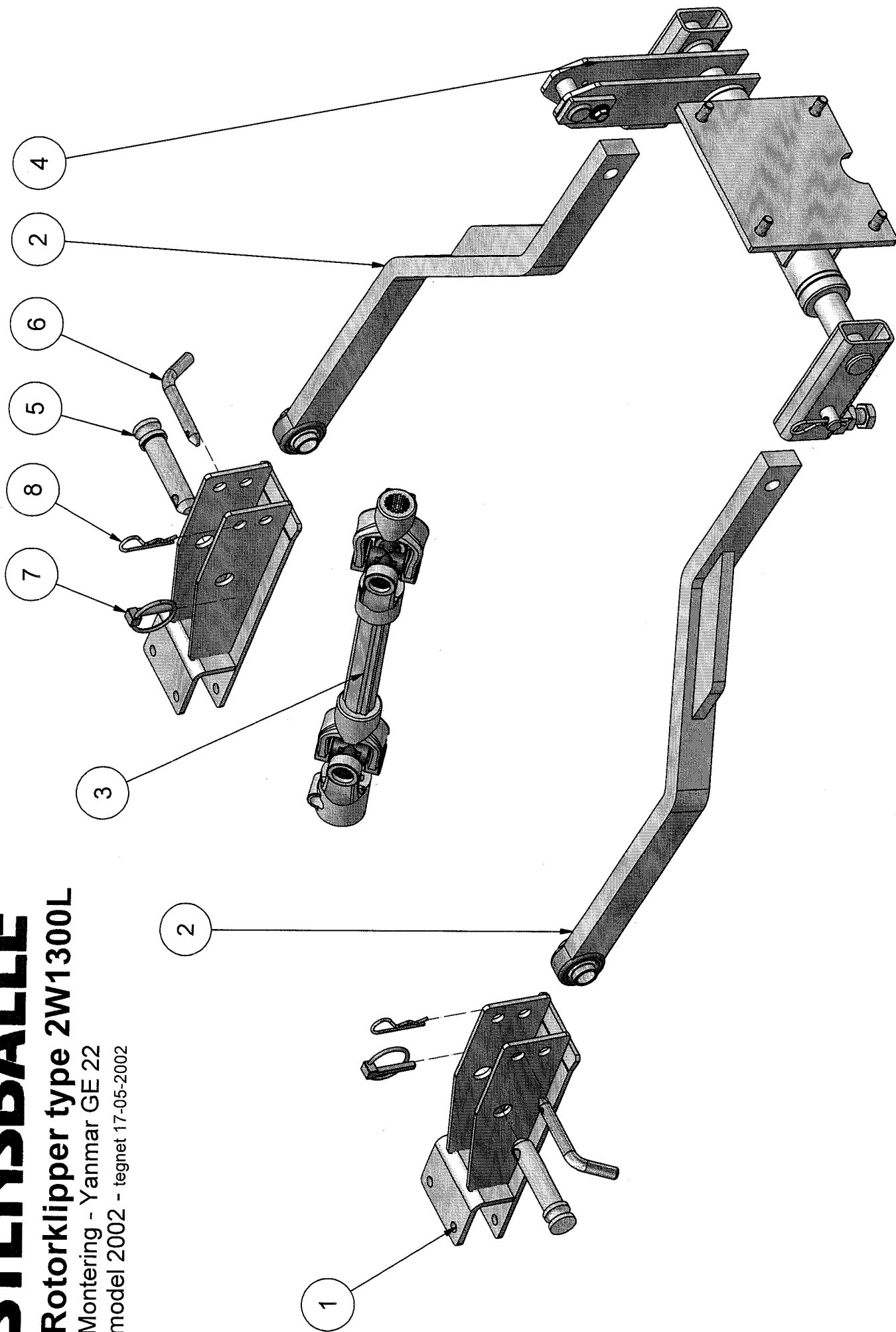


STENSBALLE

Rotorklipper type 2W1300L

Montering - Yanmar GE 22
model 2002 - tegnet 17-05-2002



STENSBALLE

Rotorklipper type 2W1300L

Model 2002

Montering Yanmar GE22

02.06.2003

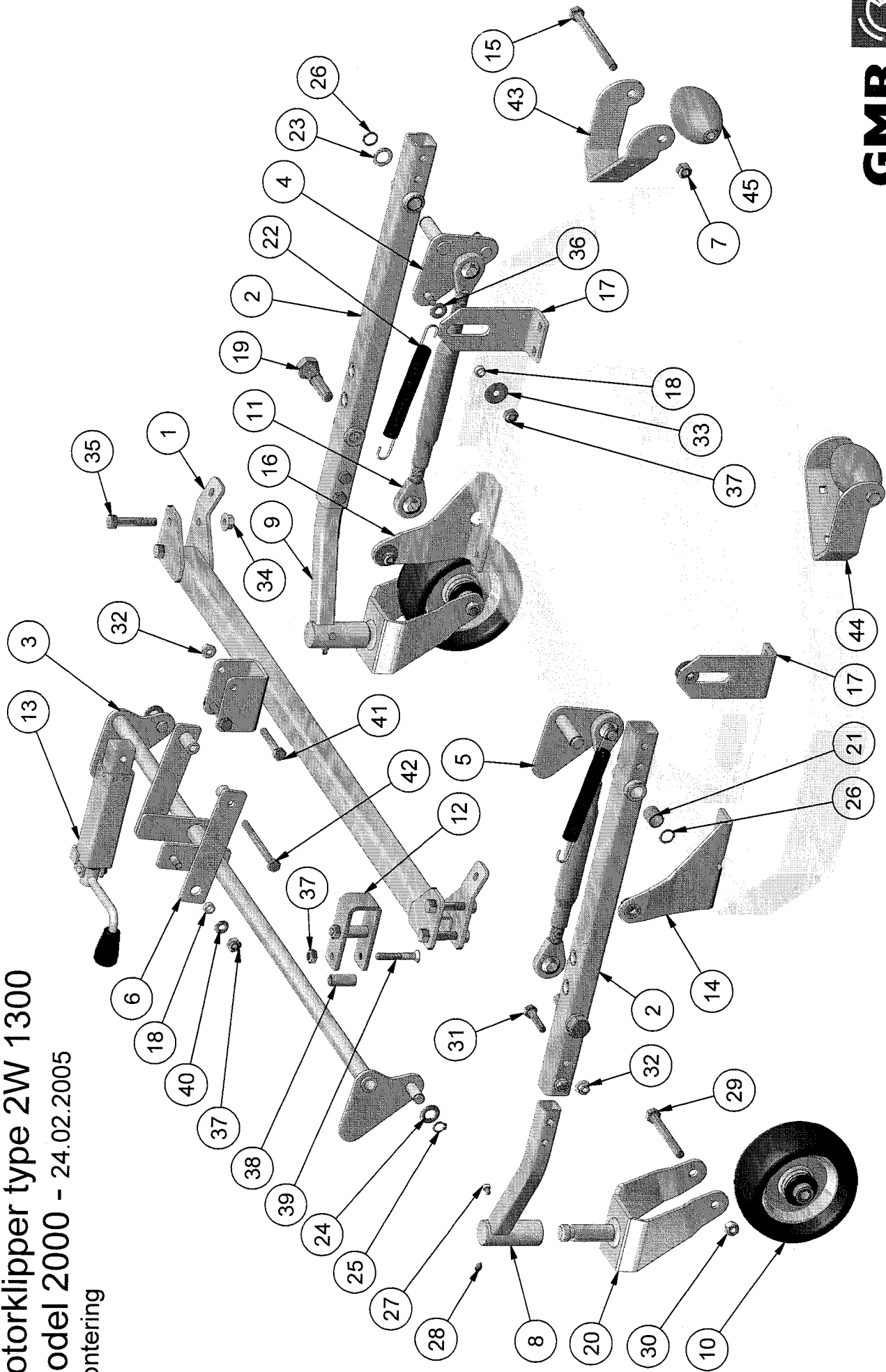
Pos.	Benævnelse	Antal	Res. nummer	Bemærkning
1	Monteringsbeslag	2	13-231-710	
2	Bæream	2	GE22-50	
3	Frontophæng - komplet	1	GE22-00	
4	Monteringsnagle	2	47-019-050	
5	Splitnagle	2	13-000-004	
6	Ringsplit	2	38-000-008	
7	Hårnålesplit	2	38-204-075	
8				
9				
10				
11				
12				
13				
14				
15				
16				
17				
18				
19				
20				
21				
22				
23				
24				
25				
26				

STENSBALLE

Rotorklipper type 2W 1300

Model 2000 - 24.02.2005

Montering



GMR
maskiner a/s

STENSBALLE

Rotorklipper type 2W 1300

Model 2000 – Grund montering

24.02.2005

Pos.	Benævnelse	Antal	Res. nummer	Bemærkning
1	Tværprofil	1	13-202-700	
2	Bærerør	2	13-203-700	
3	Tværrør	1	13-204-700	
4	Trækbeslag - højre	1	13-205-700	
5	Trækbeslag - venstre	1	13-206-700	
6	Trækbeslag - højdeindstilling	2	13-211-700	
7	Låsemøtrik	2	31-101-012	
8	Hjularm - venstre	1	13-207-700	
9	Hjularm - højre	1	13-208-700	
10	Hjul	2	210258	
11	Topstang	2	59-330-616	
12	Holdebøjle	1	13-220-700	
13	Spindel for højdeindstilling	1	20-04505	
14	Forreste løftebeslag - venstre	1	13-200-701	
15	Maskinbolt	2	28-112-150	
16	Forreste løftebeslag - højre	1	13-200-702	
17	Løftebeslag - bagerste	2	13-200-703	
18	Mellembøsning	6	13-200-705	
19	Vippebolt	2	1280-14-00	
20	Hjulgaffel	2	73-108-512	
21	Klembøsning	4	54-620-025	
22	Trækfjeder	2	23426	
23	Passkive	2	36-920-020	
24	Facetskive	4	36-300-016	

GMR 
maskiner a/s

Saturnvej 17 DK 8700 Horsens
Tlf.: +45 75 64 36 11 Fax: +45 75 64 53 20
E-mail: stensballe@gmr.dk http://www.gmr.dk

STENSBALLE

Rotorklipper type 2W 1300

Model 2000 – Grund montering

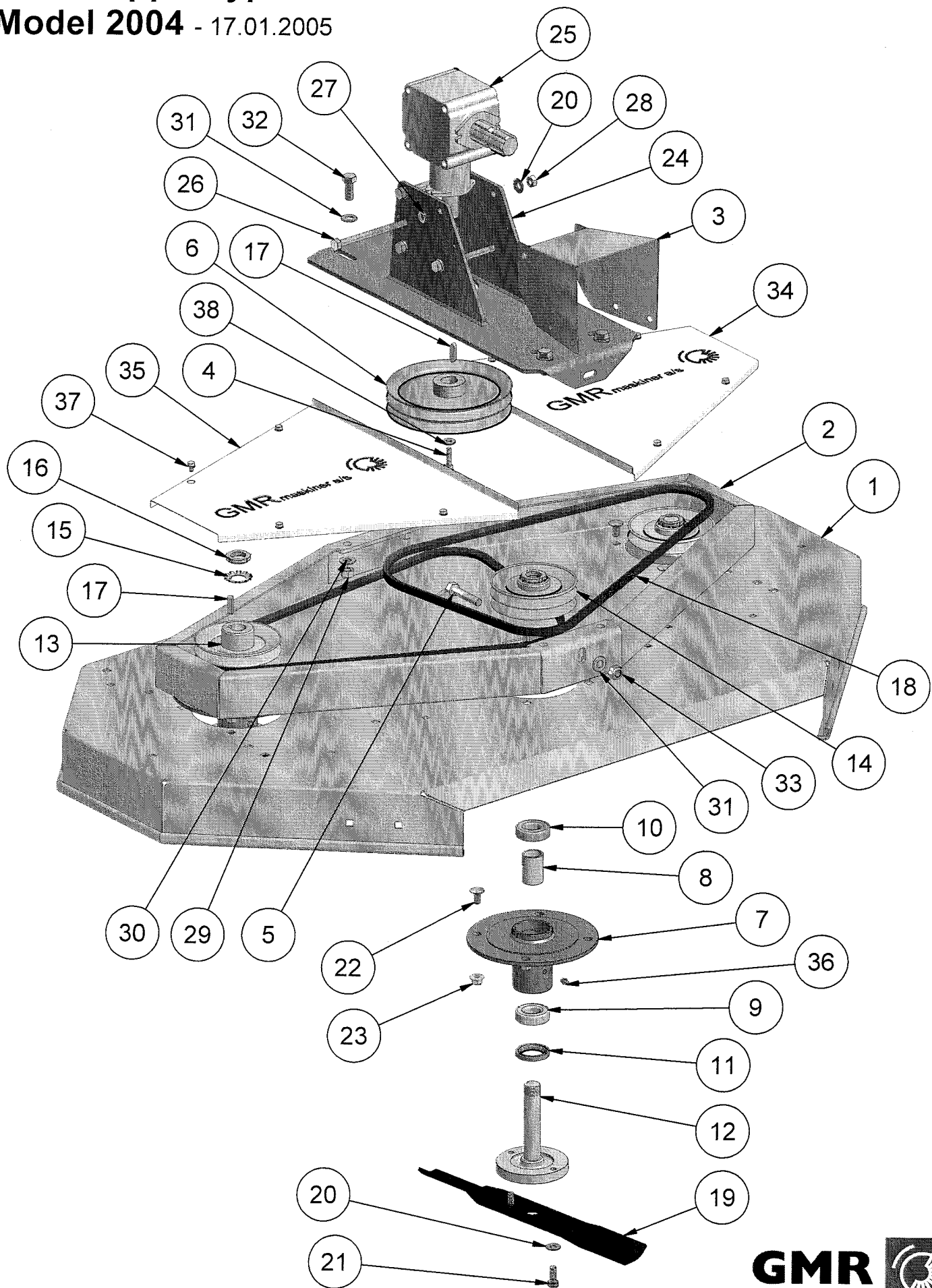
24.02.2005

Pos.	Benævnelse	Antal	Res. nummer	Bemærkning
25	Låsering – 16mm	4	20-101-016	
26	Låsering – 20mm	2	20-101-020	
27	Sætskrue	2	29-106-010	
28	Smørenippel	2	57-000-006	
29	Maskinbolt	2	28-112-110	
30	Møtrik	2	31-001-012	
31	Maskinbolt	4	28-110-050	
32	Flangemøtrik	6	31-601-010	
33	Skærmskive	4	36-200-010	
34	Flangemøtrik	4	31-601-012	
35	Maskinbolt	4	28-112-065	
36	Facetskive	4	36-300-012	
37	Låsemøtrik	9	31-101-010	
38	Klembøsning	2	13-200-709	
39	Unbracobolt	2	32-010-060	
40	Facetskive	2	36-300-010	
41	Maskinbolt	2	28-110-065	
42	Maskinbolt	1	28-110-120	
43	Bagrullebeslag - højre	1	13-200-707	
44	Bagrullebeslag - venstre	1	13-200-708	
45	Bagrulle - plast	2	13-200-712	
46				
47				

STENSBALLE

Rotorklipper type 2W 1300

Model 2004 - 17.01.2005



STENSBALLE

Rotorklipper type FR 1300 LM

Model 2004

17.01.2005

Pos.	Benævnelse	Antal	Res. nummer	Bemærkning
1	Rotorafskærmning	1	13-201-740	
2	Remkasse	1	13-201-710	
3	PTO-afskærmning	1	13-200-711	
4	Sætskrue	1	29-108-030	
5	Spændebolt	1	15-210-200	
6	Gearremskive	1	81-522-125	1000/3000 omdr./min.
	Gearremskive	1	81-522-140	2500 omdr./min.
	Gearremskive	1	81-522-180	2000 omdr./min.
	Gearremskive	1	81-522-225	540/1500 omdr./min.
7	Lejehus	3	13-209-700	
8	Afstandsrør	3	12-200-706	
9	Kugleleje - bund	3	54-036-205	
10	Kugleleje - top	3	54-016-205	
11	Simmering	3	14-523-507	
12	Rotoraksel	3	13-210-750	
13	Kileremskive	2	11-521-125	
14	Kileremskive	1	11-522-125	
15	Låseskive	3	35-100-025	
16	Akselmøtrik	3	31-300-025	
17	Pasfeder	4	34-108-730	
18	Kilerem	2	10-121-457	1000/3000 omdr./min.
	Kilerem	2	10-121-482	2500 omdr./min.
	Kilerem	2	10-121-500	2000 omdr./min.
	Kilerem	2	10-121-557	540/1500 omdr./min.

STENSBALLE

Rotorklipper type FR 1300 LM

Model 2004

17.01.2005

Pos.	Benævnelse	Antal	Res. nummer	Bemærkning
19	Rotorkniv	3	13-240-700	
20	Contact-skive	10	35-200-010	
21	Sætskrue	6	29-110-025	
22	Brædebolt	12	30-110-020	
23	Flangemøtrik	12	31-601-010	
24	Gearkonsol - lav	1	13-223-700	1500-3000 omdr./min
	Gearkonsol - høj	1	13-223-750	540-1000 omdr./min
25	Vinkelgear	1	124010	1500,2000,2500,3000 højre
	Vinkelgear	1	124007	1500,2000,2500,3000 venstre
	Vinkelgear	1	124029	540,1000 højre
	Vinkelgear	1	124913	540,1000 venstre
26	Maskinbolt	4	28-110-130	
27	Facetskive	4	36-300-010	
28	Møtrik	4	31-001-010	
29	Møtrik	4	31-001-012	
30	Contact-skive	4	35-200-012	
31	Facetskive	5	36-300-012	
32	Sætskrue	4	29-112-030	
33	Låsemøtrik	1	31-101-012	
34	Dækskærm - højre	1	1280-12-00	
35	Dækskærm - venstre	1	1280-13-00	
36	Smørenippel	3	57-000-008	
37	Opelskrue	8	29-914-016	
38	Contact-skive	1	35-200-008	