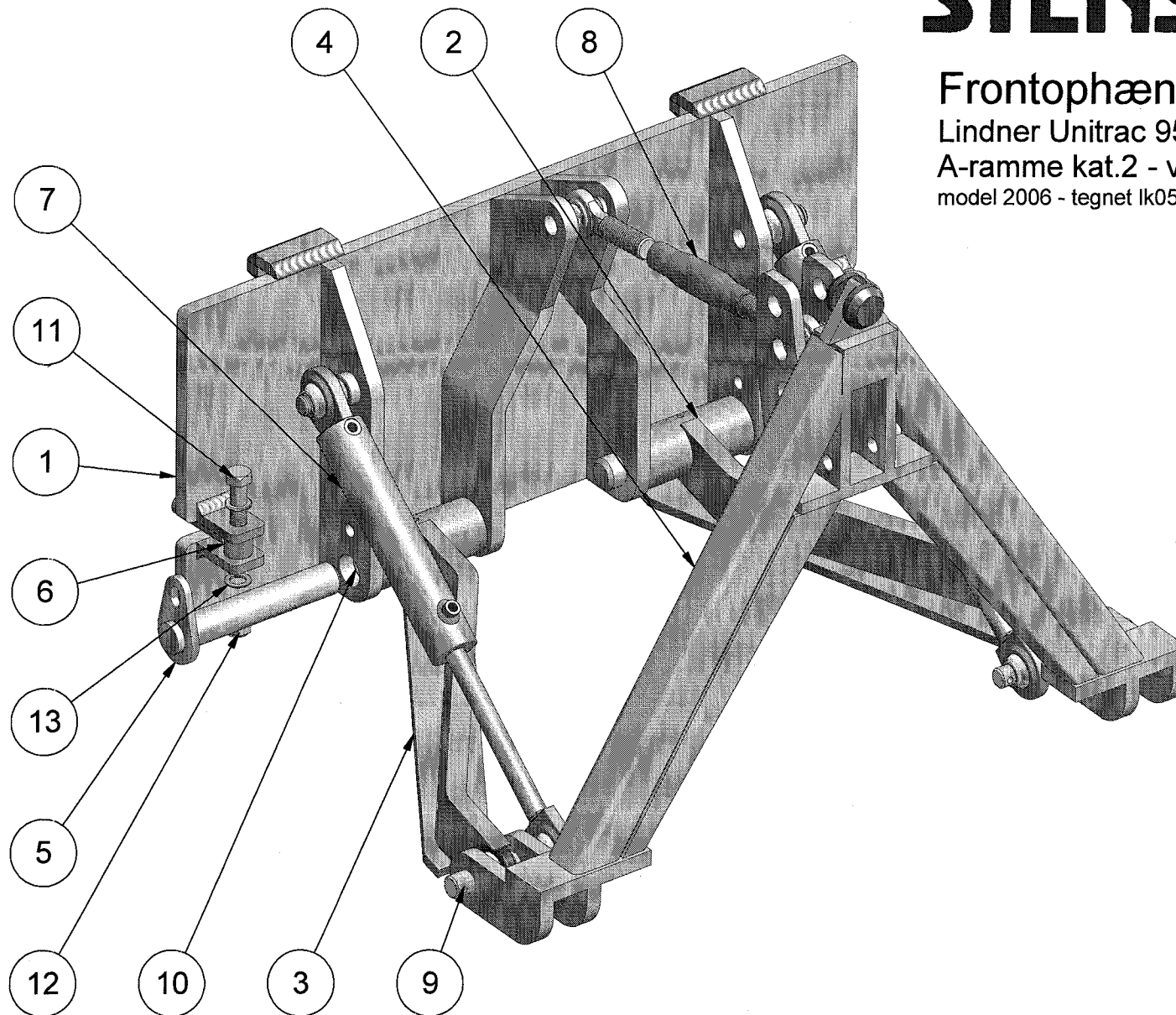


Frontophæng - DIN plade

Lindner Unitrac 95

A-ramme kat.2 - varenummer 77-511-300

model 2006 - tegnet lk051107



STENSBALLE

Frontophæng - DIN plade

Lindner Unitrac 95

model 2006 tegnet lk050628

<i>Pos.</i>	<i>Benævnelse</i>	<i>Antal</i>	<i>Nummer</i>	<i>Bemærkninger</i>
1	Ankerbeslag - komplet	1	77-511-310	
2	Bæream - venstre	1	77-105-520	
3	Bæream - højre	1	77-105-530	
4	A-ramme hanpart	1	AF 201	Accord kat.2
5	Nagle	2	N40x225-55	ø40 x 225 mm
6	Trækbolt	2	77-511-320	
7	Cylinder	2	01-350-108	
8	Topstang	1	59-290-717	
9	Lifftap kat. 2	2	AF 102-11	
10	Bronzebøsning	4	54-640-040	
11	Maskinbolt	2	28-120-080	
12	Låsemøtrik	2	31-101-020	
13	Facetskive	4	36-300-020	