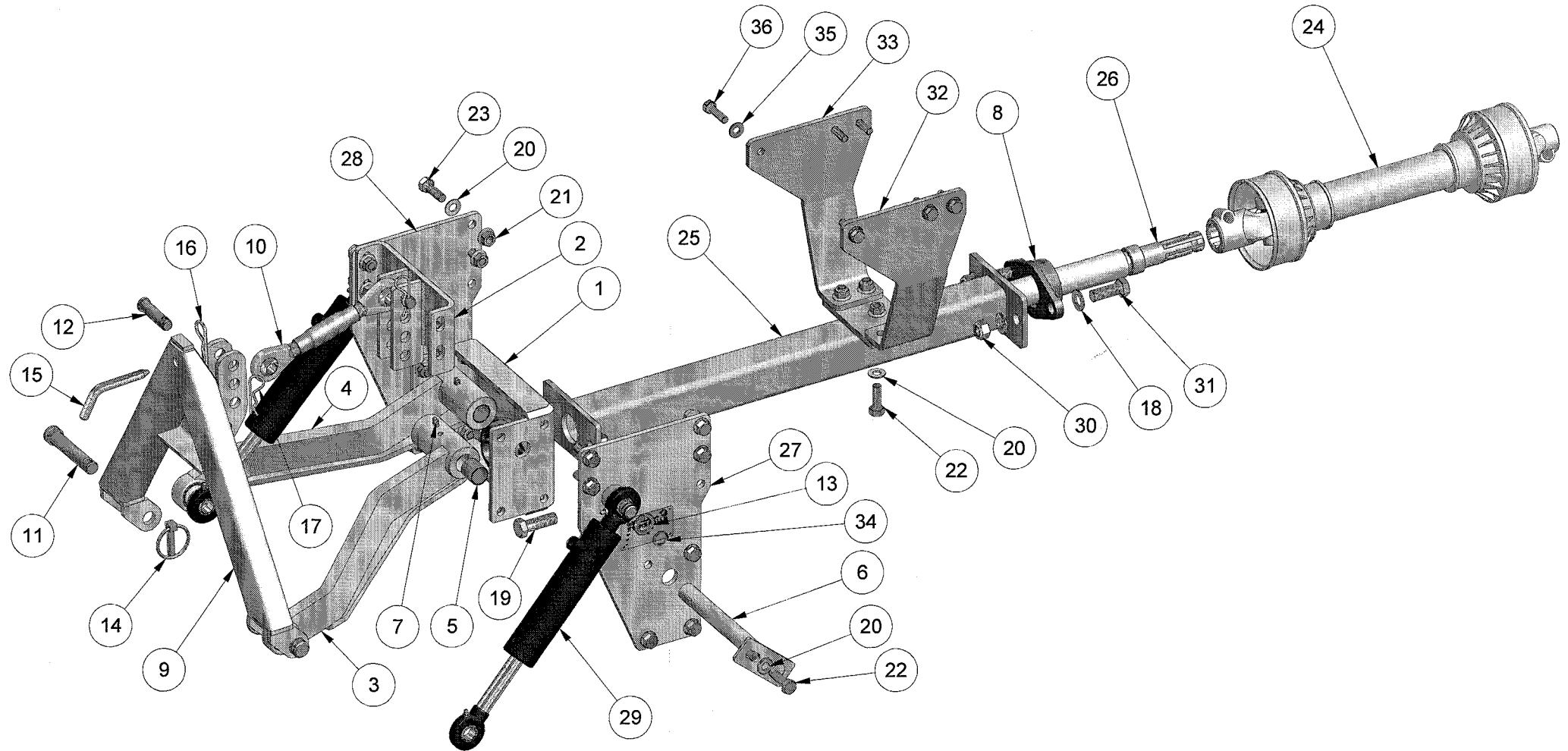


STENSBALLE

Frontophæng type Yanmar FE200

Model 2007 - 26.02.2007



STENSBALLE

Frontophæng type Yanmar KE200

Model 2007

26.02.2007

<i>Pos.</i>	<i>Benævnelse</i>	<i>Antal</i>	<i>Nummer</i>	<i>Bemærkning</i>
1	PTO-profil	1	jd4100-30	
2	Toppunktsbeslag	1	jd4100-40	
3	Løftearm - venstre	1	jd4100-50	
4	Løfetarm - højre	1	jd4100-60	
5	Broncebøsning	4	54-625-030	
6	Nagle	1	N25x250-40	
7	Smørenippel	2	57-000-008	
8	Flangeleje	2	54-300-206	
9	A-ramme hanpart kat.0	1	98-600-010	
10	Topstang	1	59-200-616	
11	Nagle	2	47-019-086	
12	Nagle	2	47-016-048	
13	Facetskive	2	36-300-020	
14	Ringsplit	2	38-000-011	
15	Splitnagle	1	13-000-004	
16	Hårnålesplit	1	38-204-075	
17	Hårnålesplit	2	38-203-070	
18	Facetskive	8	36-300-016	
19	Maskinbolt	2	28-116-050	
20	Facetskive	20	36-300-012	
21	Flangemøtrik	20	31-601-012	
22	Sætskrue	12	29-112-035	
23	Sætskrue	8	29-112-040	
24	PTO-aksel	1	64-071-182	
25	PTO-yderbeslag	1	JD2520-70	
26	PTO-aksel	1	JD2520-80	
27	Sidestykke - venstre	1	KE200-10	
28	Sidestykke - venstre	1	KE200-20	
29	Cylinder	2	01-440-106	
30	Låsemøtrik	4	31-101-016	
31	Sætskrue	2	29-116-045	
32	Holder for PTO - venstre	1	KE200-01	
33	Holder for PTO - højre	1	KE200-02	
34	Låsering - svær	2	20-101-020	
35	Contact-skive	6	35-200-010	
36	Sætskrue	6	29-110-040	