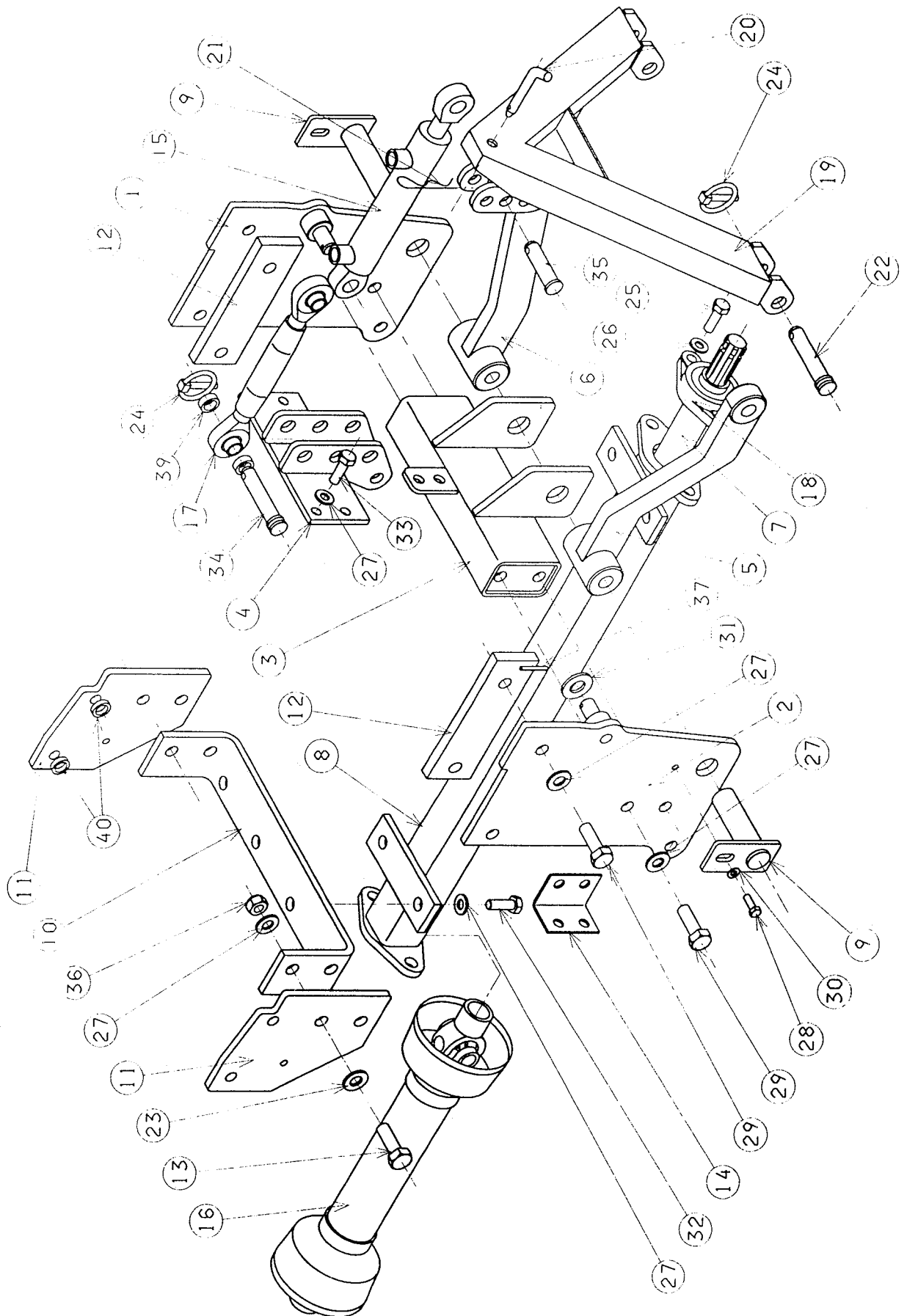


STENSBALLE

Traktorophæng type MT200HD

Model 2001 Mitsubishi 20.09.01



STENSBALLE

Traktorophæng type MT200HD

Model 2001 Mitsubishi 20.09.2001

Pos.	Benævnelse	Antal	Res. nummer	Bemærkninger
1	Sidebeslag - venstre	1	MITSU301-20	
2	Sidebeslag - højre	1	MITSU301-10	
3	Bundkasse	1	MITSU301-30	
4	Toppunktsbeslag	1	MITSU301-40	
5	Bærearmlag - højre	1	MITSU201-50	kat.0
6	Bærearmlag - venstre	1	MITSU201-60	kat.0
7	Mellem -PTO	1	MITSU301-80	
8	PTO-yderrør	1	MITSU301-85	
9	Monteringsnagle	2	N30x105/50	
10	U-bøjle for PTO	1	MITSU201-01	
11	Spændeplade for PTO-bøjle	2	MITSU201-04	
12	Afstandsstykke	2	MITSU201-02	
13	Sætskrue	4	29-116-040	
14	Koblingsplade	1	77-106-001	
15	Løftecylinder	2	01-440-106	
16	PTO-aksel	1	64-051-182	
17	Topstang	1	59-200-616	59-199-616
18	Flangeleje	2	54-300-206	
19	A.ramme hanpart	1	98-600-010	kat. 0
20	Splitnagle	1	13-000-004	
21	Hårnålesplit	1	38-204-075	
22	Nagle	2	47-019-099	
23	Facetskive	4	36-300-016	
24	Ringsplit	4	38-000-004	
25	Sætskrue	4	29-112-040	
26	Kamskive	4	35-200-012	
27	Kamskive	16	35-200-016	
28	Sætskrue	2	29-108-025	

STENSBALLE

Traktorophæng type MT200HD

Model 2001 Mitsubishi 20.09.2001

Pos.	Benævnelse	Antal	Res. nummer	Bemærkninger
29	Sætskrue	8	29-116-060	
30	Kamskive	2	35-200-008	
31	Facetskive	2	36-300-020	
32	Sætskrue	4	29-116-045	
33	Sætskrue	4	29-116-040	
34	Nagle	1	47-016-075	
35	Nagle	1	47-016-048	
36	Møtrik	4	31-001-016	
37	Rørstift	2	38-305-040	
38	Smørenippel	2	57-000-006	
39	Afstandsøsning 9mm	2	MITSU201-07	
40	Afstandsøsning 6mm	4	MITSU201-06	Kun uden førehus
41				
42				
43				
44				
45				
46				
47				
48				
49				
50				
51				
52				
53				
54				
55				