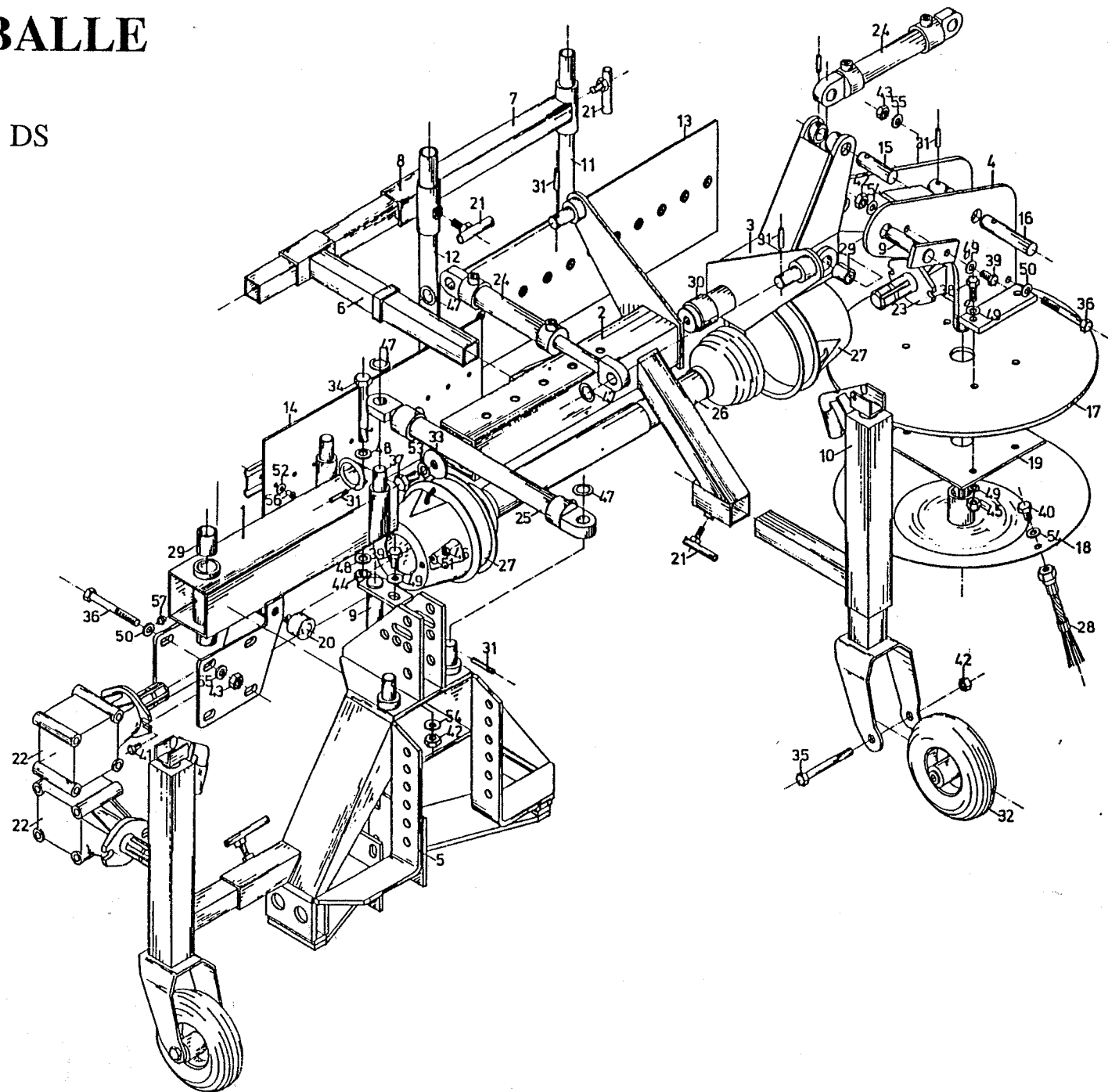


STENSBALLE

Type UK 600 DS

Model 1994

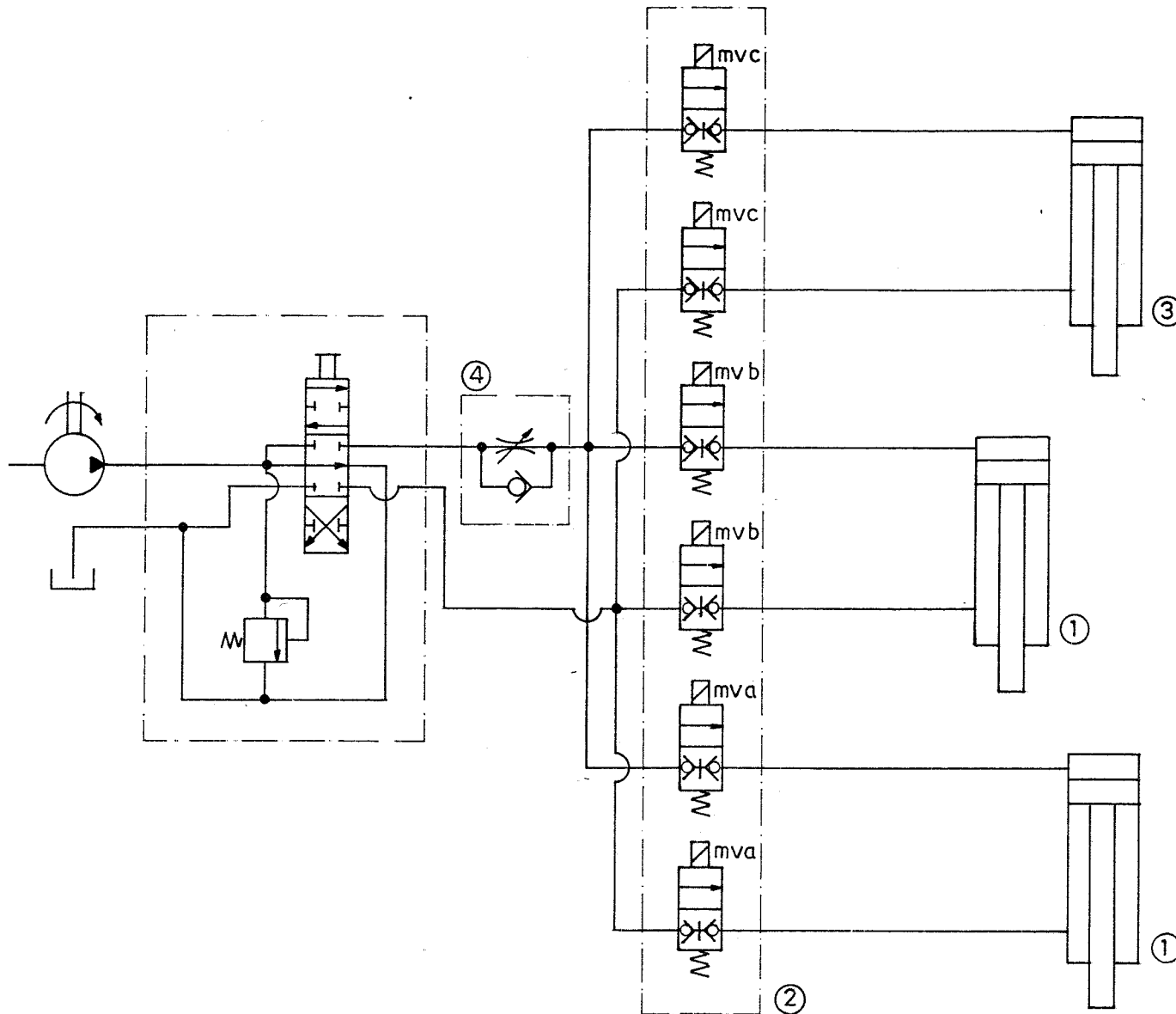


RESERVEDELSLISTE
 "STENSBALLE" Type UK 600 DS
 1994

Pos. nr.	Vareart	Antal	Reservevedels nr.	Bemærkninger
1.	Hovedramme	1	84+706+100	
2.	Udligger + inderdel	1	84+706+200	
3.	Udligger + yderdel	1	84+706+300	
4.	Gearbeslag	1	84+706+350	
5.	Monteringsramme+3+Pkt.	1	84+706+400	
6.	Afskærmningsholder I	1	84+706+010	
7.	Afskærmningsholder II	1	84+706+020	
8.	Spændebeslag	1	84+706+040	
9.	Kipnagle	2	84+706+060	
10.	Hjulstander	2	84+706+070	
11.	Frontafskærm.holder	1	84+706+080	
12.	Sideafskærm.holder	1	84+706+090	
13.	Gummi f. frontafskærm.	1	84+706+085	
14.	Gummi f. sideafskærm.	1	84+706+095	
15.	Øverste nagle	1	84+006+450	80-013-001
16.	Nederste nagle	1	84+006+550	
17.	Dækplade + gummi	1	84+006+612	
18.	Børsteflange m. bøs.	1	84+006+660	
19.	Spændplade	1	84+006+611	
20.	Gummibuffer	2	91+25+126	
21.	Fastspændingsgreb	6	84+706+015	
22.	Swing+speed gear			
	540 o/m.	1	281210	1:1
	1000+2000 o/m.	1	281206	2,16:1
23.	Vinkelgear			
	540+1000 o/m.	1	281005	1,85:1
	2000 o/m.	1	281017	2,91:1
24.	Cylinder	2	01+540+205	
25.	Cylinder	1	01+540+207	
26.	PTO+aksel	1	65+071+211	
27.	PTO+skærm	3	49+190+200	

RESERVEDELSLISTE
 "STENSBALLE" Type UK 600 DS
 1994

Pos. nr.	Vareart	Antal	Reserve­dels nr.	Bemærkninger
28.	Børste	32	84+314+090	
29.	Glideleje	4	54+635+040	
30.	+	2	54+650+030	
31.	Rørstift	6	38+308+040	
32.	Fastgummihjul	2	19+101+103	
33.	Højre endestop	1	53+213+011	
34.	Maskinbolt	1	28+116+120	
35.	+	2	28+112+120	
36.	+	12	28+110+140	
37.	Sætskrue	1	29+116+035	
38.	+	4	29+112+040	
39.	+	2	29+112+035	
40.	+	32	29+112+020	
41.	+	6	29+106+020	
42.	Møtrik	2	31+001+012	
43.	+	12	31+001+010	
44.	Låsemøtrik	1	31+101+016	
45.	+	4	31+101+012	
46.	+	6	31+101+006	
47.	Skive	4	36+300+025	
48.	+	2	36+300+016	
49.	+	10	36+300+012	
50.	+	12	36+300+010	
51.	+	6	36+200+006	
52.	+	26	36+000+006	
53.	Kamskive	1	35+200+016	
54.	+	34	35+200+012	
55.	+	12	35+200+010	
56.	Blindnitte	26	38+448+096	
57.	Smørenippel	3	57+000+010	



Frimåls-tolerance			
over - til	middel	grov	
0- 6	0,1	0,2	
6- 30	0,2	0,5	
30- 120	0,3	0,8	
120- 315	0,5	1,2	
315-1000	1,0	2,0	
1000-	2,0	3,0	

Hydraulikdiagram

Model: UK 600 DS

GMR maskiner a/s

Rettet:

Mål:

Dato: EJ 940303

Erst:

Tegn nr.:

84-706-001

Erst af:

Stykliste

GMR Maskiner a/s

<i>Benævnelse</i>		<i>Model</i>		<i>Erstatter</i>	<i>Varenummer</i>
Hydraulikdiagram		UK 600 DS			
<i>Reference</i>		<i>Oprettet dato</i>	<i>Rettet dato</i>	<i>Erstattet af</i>	<i>Tegningsnummer</i>
		EJ 940303			84-706-001

<i>Pos.</i>	<i>Benævnelse</i>	<i>Materiale / type</i>	<i>Stk.</i>	<i>Varenummer</i>	<i>Tegningsnummer</i>
1	Cylinder	BURNSIDE	2	01-540-205	
2	Ventilblok	HG408K	1	HG408K	
3	Cylinder	BURNSIDE	1	01-540-207	
4	Regulerbar drøvling	FT1251214	1	FT1251214	
5					
6					
7					
8					
9					
10					
11					
12					
13					
14					
15					
16					
17					
18					
19					
20					
<i>Pos.</i>	<i>Benævnelse</i>	<i>Materiale / type</i>	<i>Stk.</i>	<i>Varenummer</i>	<i>Tegningsnummer</i>