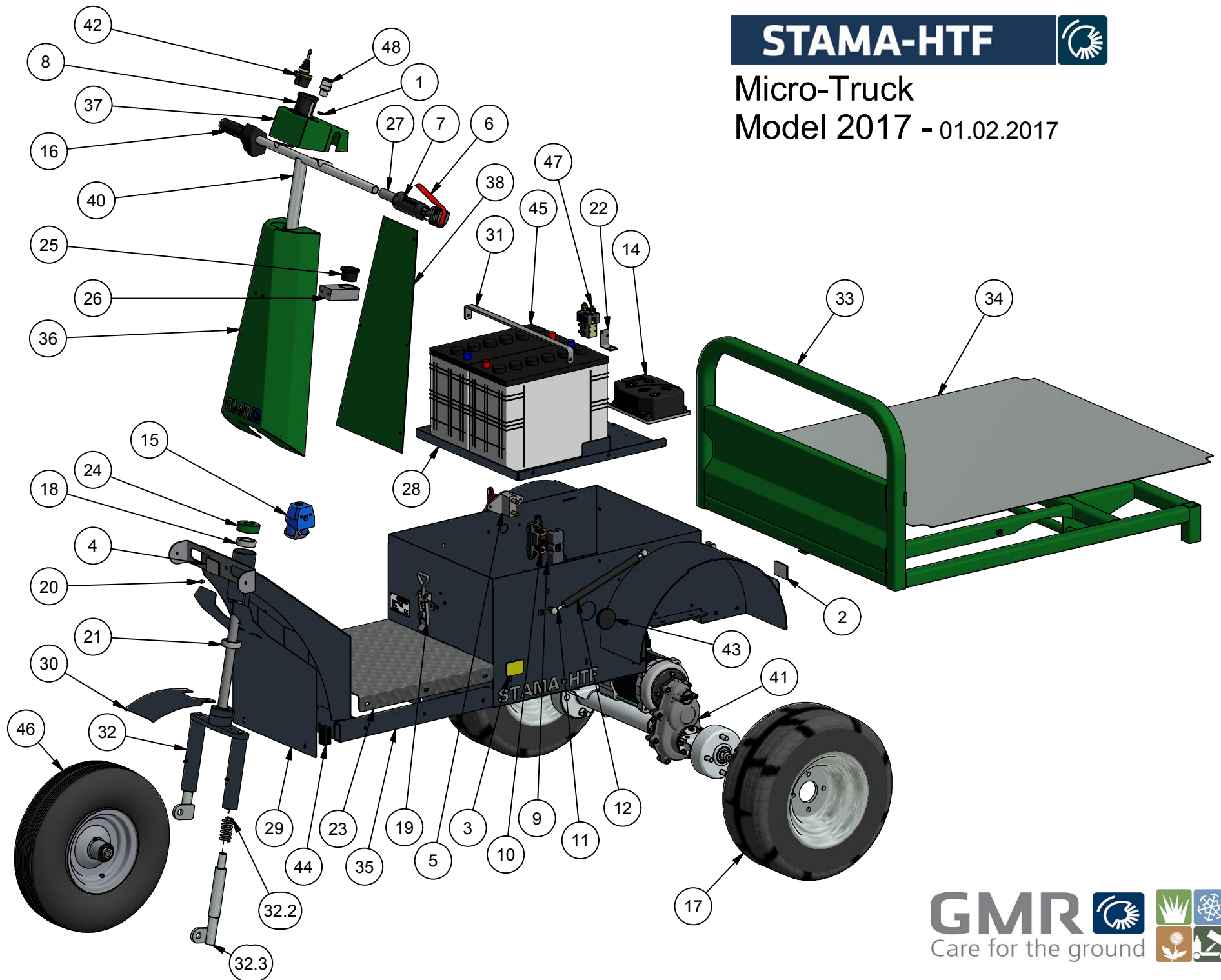


STAMA-HTF



Micro-Truck

Model 2017 - 01.02.2017



STAMA-HTF

Basis Maschine
Typ Micro-Truck
Modell 2017 - 02.02.2017



Pos.	Gegenstand	Stück	Ersatzteil Nr.	Bemerkn
1	Gummipfropfen	1	561112	
2	Reflex - rot	2	1415-004900	
3	Reflex - gelb	2	1415-004905	
4	Reflex - weiß	1	1415-004910	
5	Hauptschalter	1	1420-104005	
6	Sicherheitsgriff	1	16110-0000	
	Sicherheits Schalter	1	16068-0000	N.C.
7	Griff für Sicherheitsgriff	1	16320-0000	
8	Spy Glas 6 LED	1	17472703	
9	Sicherungshalter	1	192 055 låg	
10	Sicherung 200 A	1	192053	
11	Gelenk	2	2016-0056	
12	Gaszylinder	1	223-400-02	
13	Inbusschraube Rundkopf	1	32-110-100	
14	Curtis	1	389212321	
15	Ladeanschluss	1	4024941002424	
16	Accelerator Griff komplett	1	78-310-190	
17	Hinterrad 18 "	2	51537580260	
18	Kugellager	1	54-026-205	
19	Schlösser	1	5427-0-03-01	
20	Schmiernippel	1	57-000-006	
21	Drucklager	1	7500 7205BEP	
22	Winkel das Hauptrelais	1	77-801-561	
23	Riffelblech	1	78-301-202	
24	Schliessbuchse	1	78-301-203	
25	Flanschbuchse	1	78-301-208	
26	Unterstützung der Steuer	1	78-301-209	
27	Adapterrohr zu handgriff	1	78-301-228	
28	Batterieplatte	1	78-301-240	
29	Innenschirm	1	78-301-245	
30	Schirm	1	78-301-246	
31	Batteriehalter	1	78-301-295	
32	Vorderradgabel	1	78-701-210	
32.2	Druckfeder	2	026020	

GMR 
Care for the ground

Saturnvej 17. DK 8700 Horsens
Tlf.: +4575643611 Fax: +45645320
E-mail: stensballe@gmr.dk Web: www.gmr.dk



STAMA-HTF

Basis Maschine Typ Micro-Truck

Modell 2017 - 02.02.2017



Pos.	Gegenstand	Stück	Ersatzteil Nr.	Bemerkn
32.3	Teleskop Radarm links	1	78-310-120	
32.4	Teleskop Radarm rechts	1	78-310-125	
33	Kipper Rahmen - kurz	1	78-310-150	
34	Kipper Platte - kurz	1	78-310-155	
35	Chassis	1	78-509-130	
36	Stütze	1	78-509-151	
37	Instrumententafel	1	78-509-152	
38	Steering Abschottung	1	78-509-153	
40	Lenkung	1	78-701-220	
41	Differentiale mit Motor	1	91148403	
42	Vorwärts / Rückwärts-Joystick	1	A12316	
43	Kunststoff-Stopfen	1	DPD 55 01	
44	Kunststoff-Stopfen	2	DPD 50X30	
45	Batterie halb Traktion	2	FF 12 110	
46	Front	1	GK18SOELV-01	
47	Hauptrelais	1	SW80-8 CO	
48	Schlüsselschalter	1	ZB4BG2	

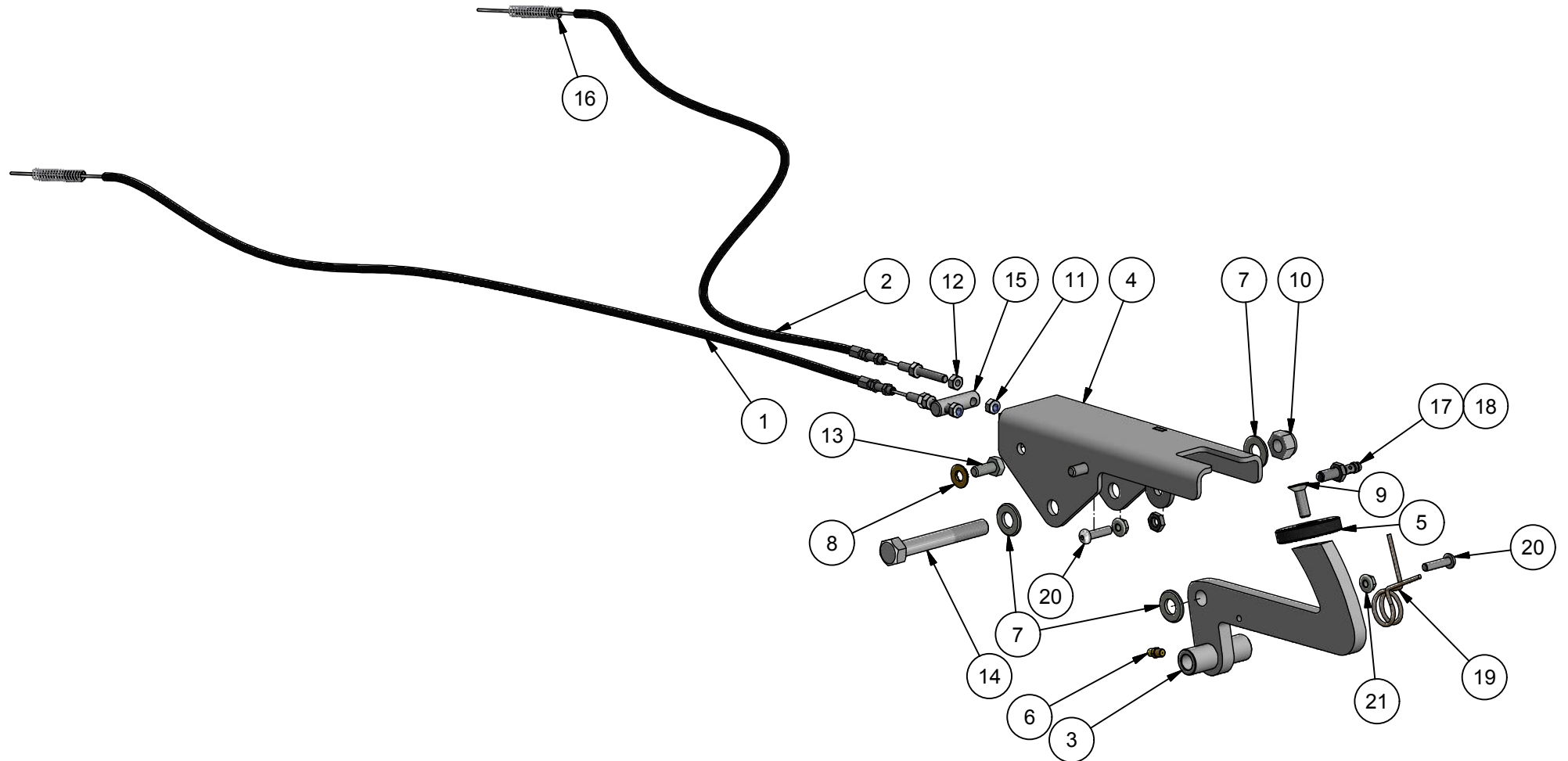
GMR 
Care for the ground

Saturnvej 17. DK 8700 Horsens
Tlf.: +4575643611 Fax: +45645320
E-mail: stensballe@gmr.dk Web: www.gmr.dk





Footbrake / Fußbremse / Fodbremse Microtruck 2017 - 12/6.2017



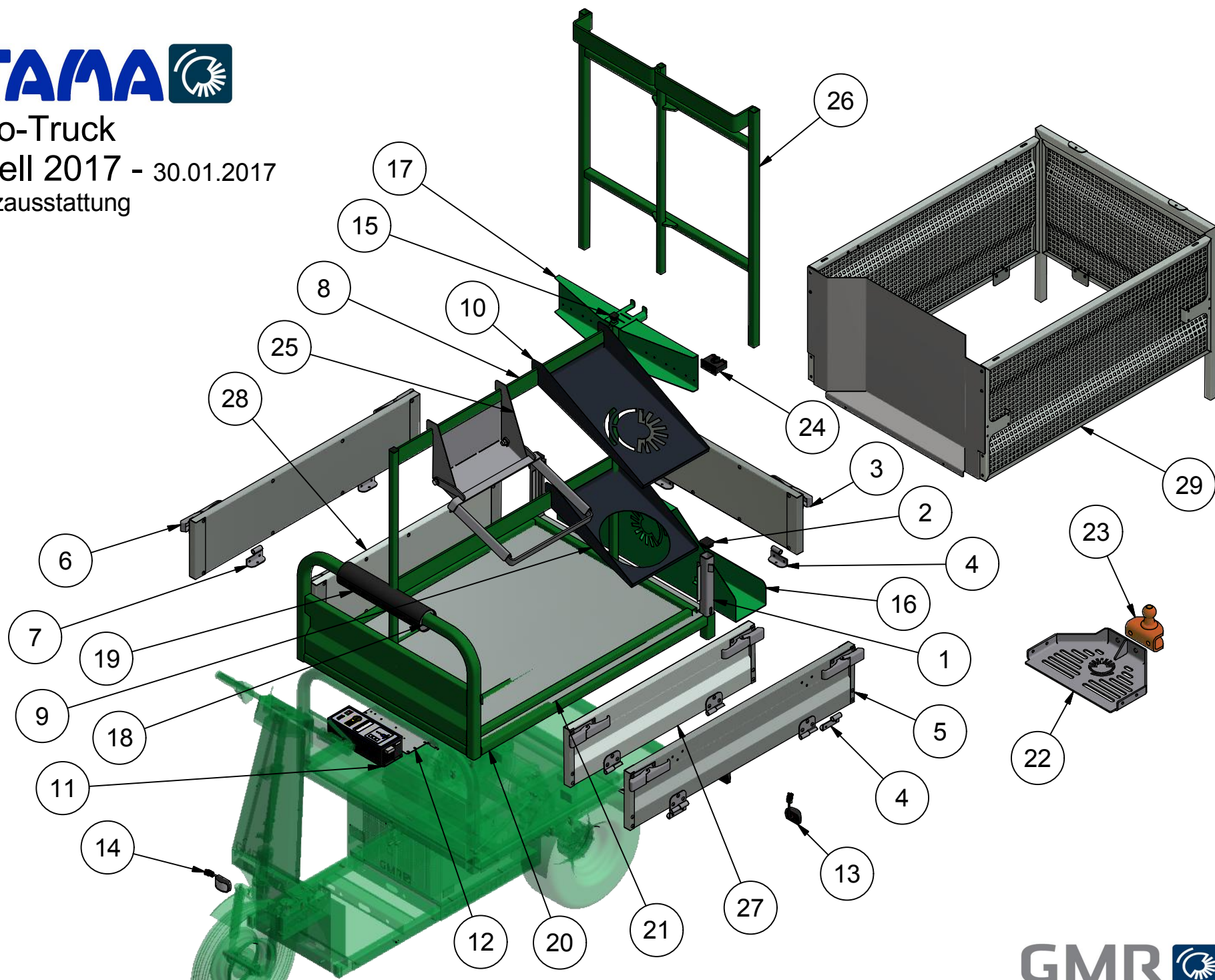
Fußbremse

Typ Micro-Truck

Modell 2017 - 12/6.2017

Pos.	Gegenstand	Stück	Ersatzteil Nr.	Bemerkn
1	Bremsseil rechts	1	78-509-170	
2	Bremsseil links	1	78-509-160	
3	Pedal Hammel	1	78-509-120	
4	Halterungen für Brems	1	78-509-110	
5	Pedalplatte	1	78-509-102	
6	Schmiernippel	1	57-000-006	
7	Facette Scheibe	3	36-300-012	
8	Kontakt-Scheibe	2	35-200-008	
9	Senkschraube	1	32-008-025	
10	Sicherungsmutter	1	31-101-012	
11	Sicherungsmutter	2	31-101-006	
12	Mutter	8	31-001-006	
13	Stahlsetzschraube	2	29-108-020	
14	Maschinenbolt	1	28-112-090	
15	Kabelhalter	1	223-200-04	
16	Druckfeder	2	0506 15 55	
17	Induktiver Sensor	1	2017-0032	
18	Sensor-Steckverbinder	1	2017-0033	
19	Torsionsfeder	1	78-706-231	
20	Halbrund Zylinderschraube	2	0310-06025	
21	Sechskantmutter mit Flansch	2	31-601-006	





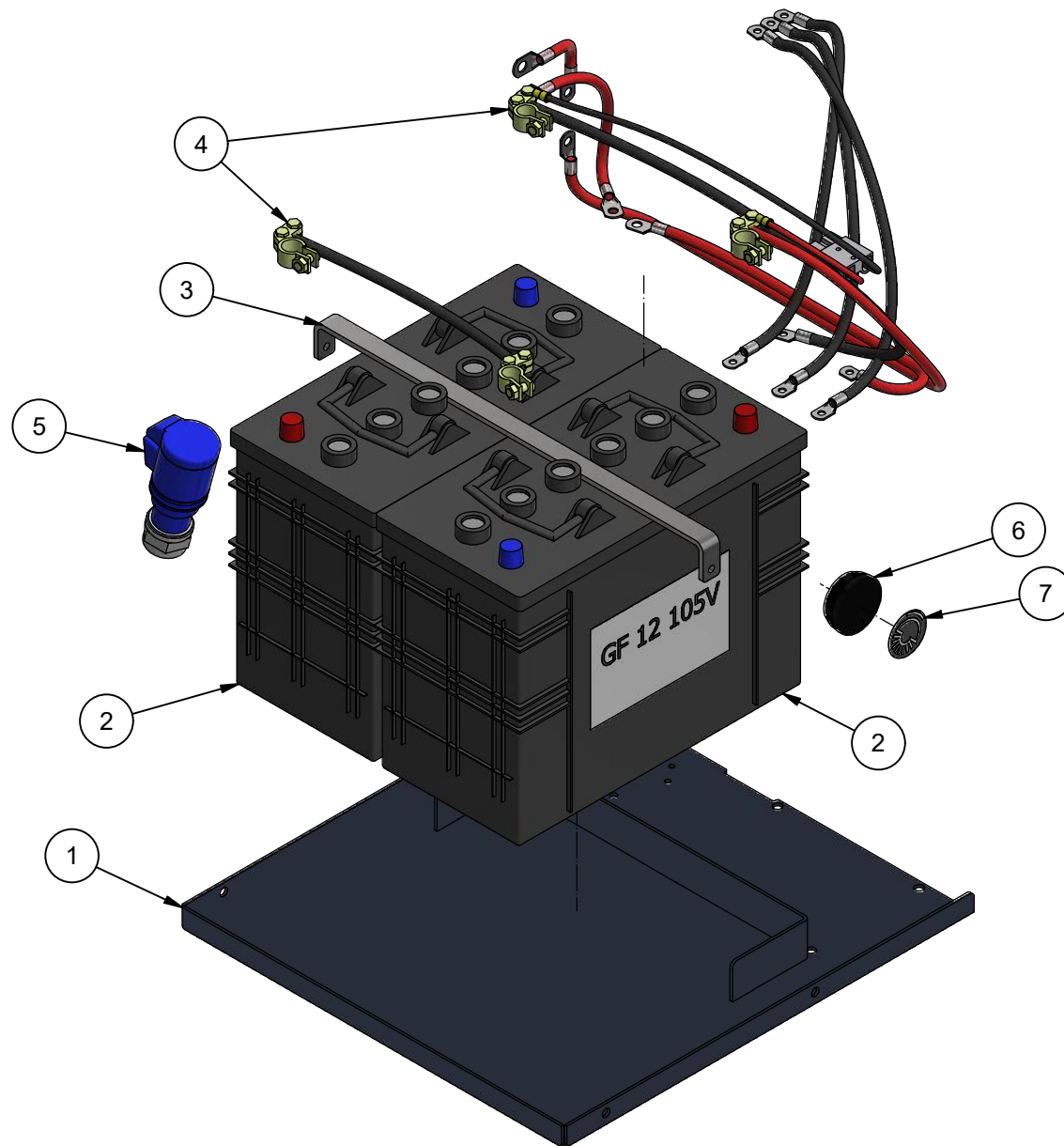


Pos.	Gegenstand	Stück	Ersatzteil Nr.	Bemerkten
1	Eckrunge	2	77-409-940	
2	Plastikstopfen	2	DPD 40x40	
3	Heckklappe	1	77-502-240	
4	Scharnier Unterteil - Links	4	223-002-30	
5	Pritschenseite - Rechts	1	78-206-130	
6	Pritschenseite - Links	1	78-206-135	
7	Scharnier Unterteil - Rechts	2	223-002-35	
8	Ständer für Halter	1	78-301-335	
9	Eimer Halter	1	78-301-331	
10	Blumenkasten Halter	1	78-301-330	
11	Ladegerät	1	CB 7 HF	
12	Halter für Ladegerät	1	78-301-297	
13	Rückleuchte	2	098 203 501	
14	Scheinwerfer	1	098 230 501	
15	Plastikstopfen	2	DPD 25x25	
16	Bodenbefestigung für Werkzeuge	1	78-310-170	
17	Top passend für Werkzeuge	1	78-310-175	
18	Sitzkissen	1	78-310-181	
19	Abdeckung für Sitzkissen	1	78-310-182	
20	Ladramme - groß	1	78-301-280	
21	Ladplade - groß	1	78-301-261	
22	Pull Hardware	1	78-310-160	
23	Anhängerkupplung	1	1385-500020	
24	Werkzeughalter	6	2881100	
25	Sacks Halter	1	78-406-300	
26	Basismodul - klein	1	78-406-320	
27	Pritschenseite - rechts - Kurz	1	77-502-230	
28	Pritschensetie - links - Kurz	1	77-502-235	
29	Laubseiten - komplett	1	78-302-480	



Standard battery 78-202-911

Weight 88 kg
31/10-2019 KJ





Standard Batteri 78-202-911

31/10-2019 KJ



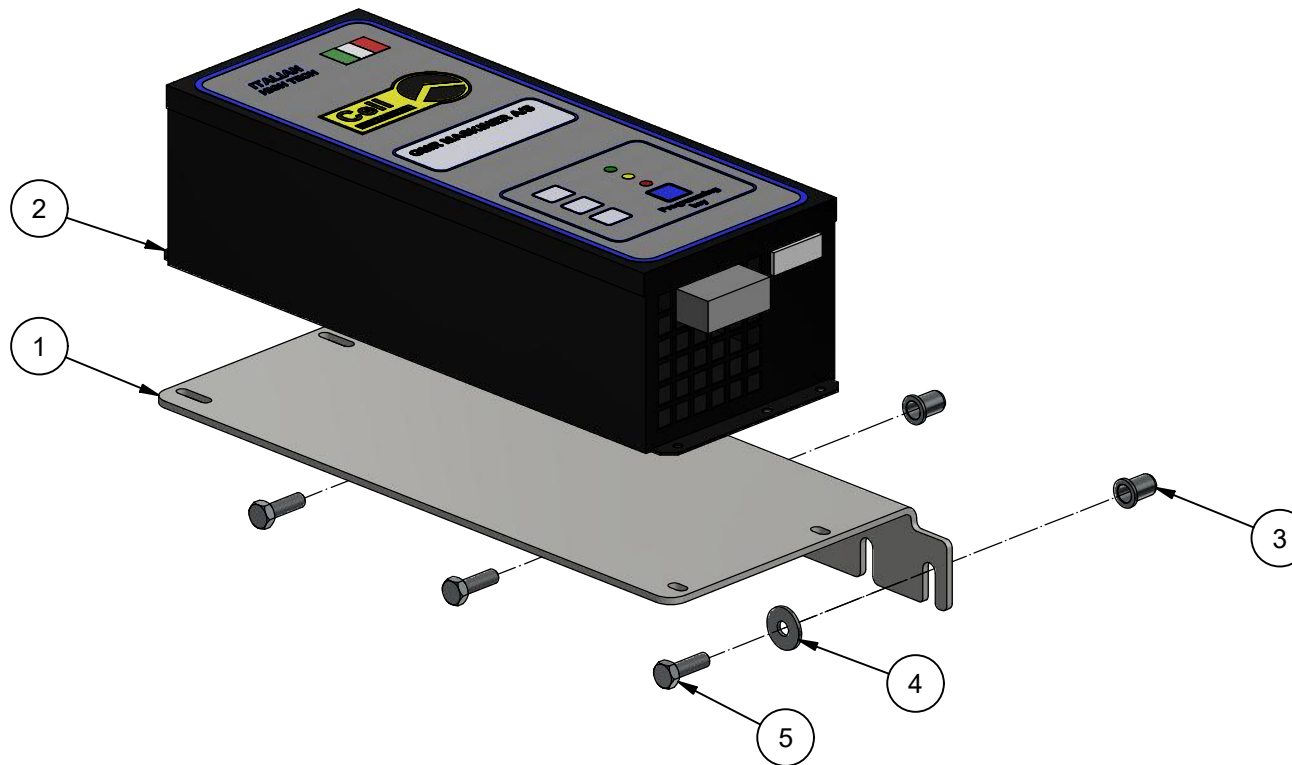
Pos.	Benævnelse	Gegenstand	Designation	#	Partnr.	Note
1	Batteriplade	Grundplatte	Base plate	1	78-301-240	
2	Gel batteri	Verschlusene Gel Antriebsbatterie	VRLA Gel battery	2	GF12105V	105 Ah
3	Batteriholder	Halterung	Bracket	1	78-301-295	
4	Batterikabler, sæt	Kablen, Satz	Battery cables	1	9806910	25 mm ²
5	Forlængerled	Anslusstecker	Connector plug	1	1760-146402	16 A
6	Dupsko	Verschluss	Cover plug	1	DPD 55 01	
7	Stama logo	Aufkleber	Sticker	1	09-700-015	



Option 78-202-920 (f. 78-202-911)

Intern lader, Ladegerät, Charger

31/10-2019 KJ

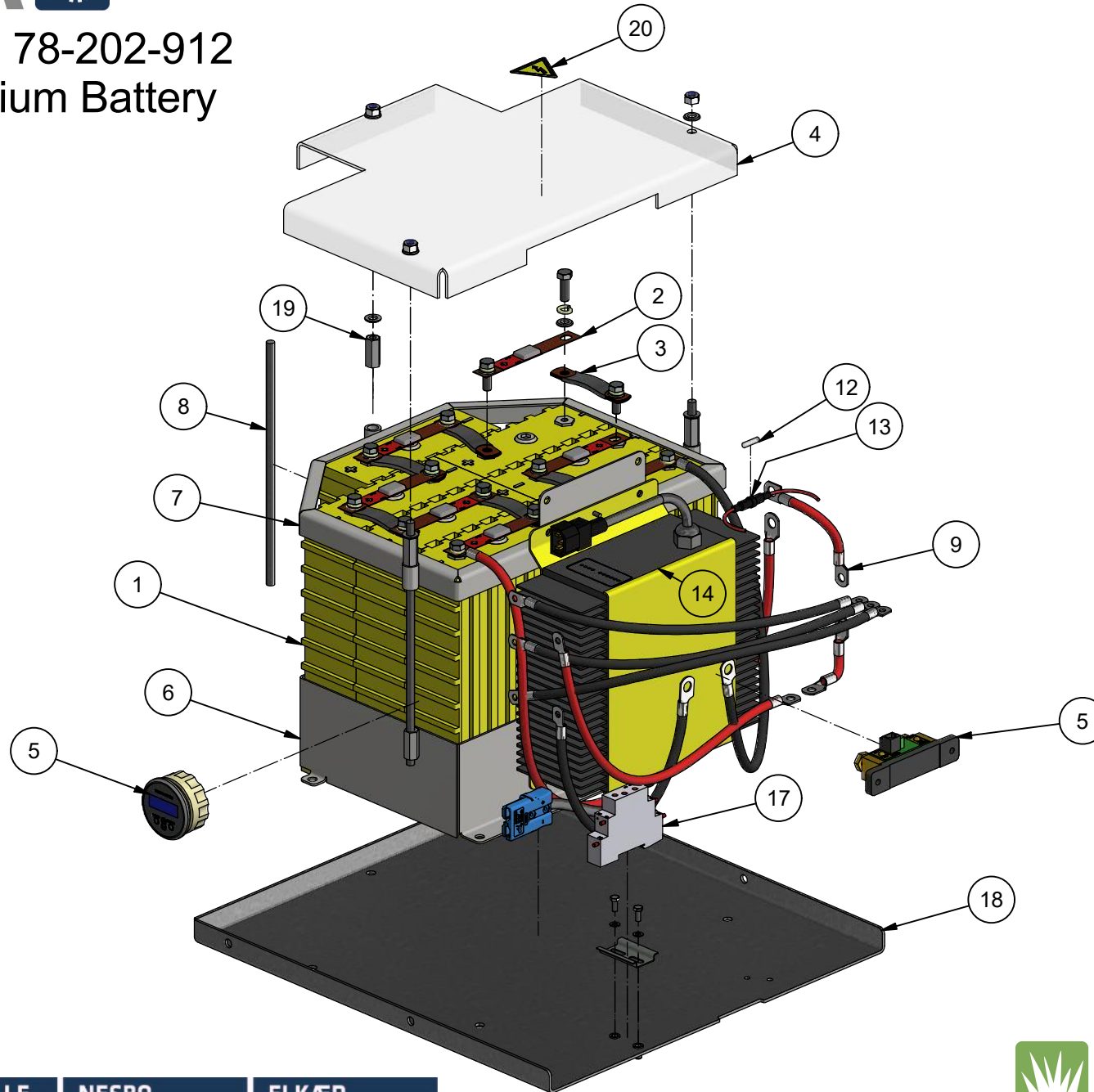


Pos.	Benævnelse	Gegenstand	Description	Stk.	P/N	Note
1	Holder for lader	Halterung	Bracket	1	78-301-297	
2	Lader	Ladegerät	Charger	1	CB 7 HF	24V - 30A
3	Blindnitemøtrik	Blindniete	Blind rivet	3	1111-06-017	
4	Skive DIN 9021	U-Scheibe	Washer	3	36-250-006	
5	Sætskrue	Stellschraube	Set screw	3	29-106-020	



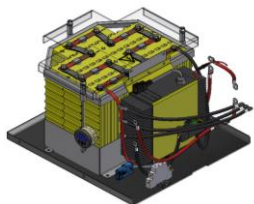
Micro EL Option 78-202-912 23V 160 Ah Lithium Battery

83 kg
17/11-2019 KJ



STAMA STENSALLE NESBO ELKÆR





Micro EL Option 78-202-912 23V 160Ah GMR Lithium Battery

17/11-2019 KJ



Pos.	Benævnelse	Designation	Gegenstand	#	Partnr.	Note
1	Battericelle	Battery cell	Batterie-Zelle	7	LFP160AHA	
2	Sensor/udbalanceringsunit	BMS Module	Sensormodul	7	BMS-CM160	
3	Batteriforbinder kobberplade	Copper connector	Kupfer Verbindung	6	LFP160-CON	
4	Afdækningskærm	Cover	Abdeckung	1	78-305-117	
5	Batteri monitor & indikator	Battery gauge and display	Batteriemessgerät und Anzeige	1	2016-0035	
6	Batteriholder	Battery holder bracket	Halterung	1	78-305-110	
7	Batteriholder top	Battery bracket, top	Halterung oben	1	78-305-120	
8	Gevindstag	Threaded rod	Gewindestange	3	78-305-115	M8
9	Batterikabler Ståtruck litium	Battery cables (set)	Batteriekabeln (Satz)	1	9806920	
12	Finsikring, Flink	Fine fuse	Feinsicherung	1	2017-0014	0,05 A
13	Finsikringsholder	Fuse holder	Sicherungshalter	1	2016-0032	
14	Ladeapparat	Charger	Ladegerät	1	2016-0048	24V 25A
17	Timerrelæ multifunktions	Multi function timer relay	Multifunktions-Timer-Relais	1	2018-0004	
18	Bundplade for litiumbatteri	Base mounting plate	Grundplatte	1	78-910-211	
19	Langmøtrik	Long nut	Langmutter	3	31-040-008	
20	Advarsels klistermærke	Warning sticker	Warnaufkleber	1	09-700-001	

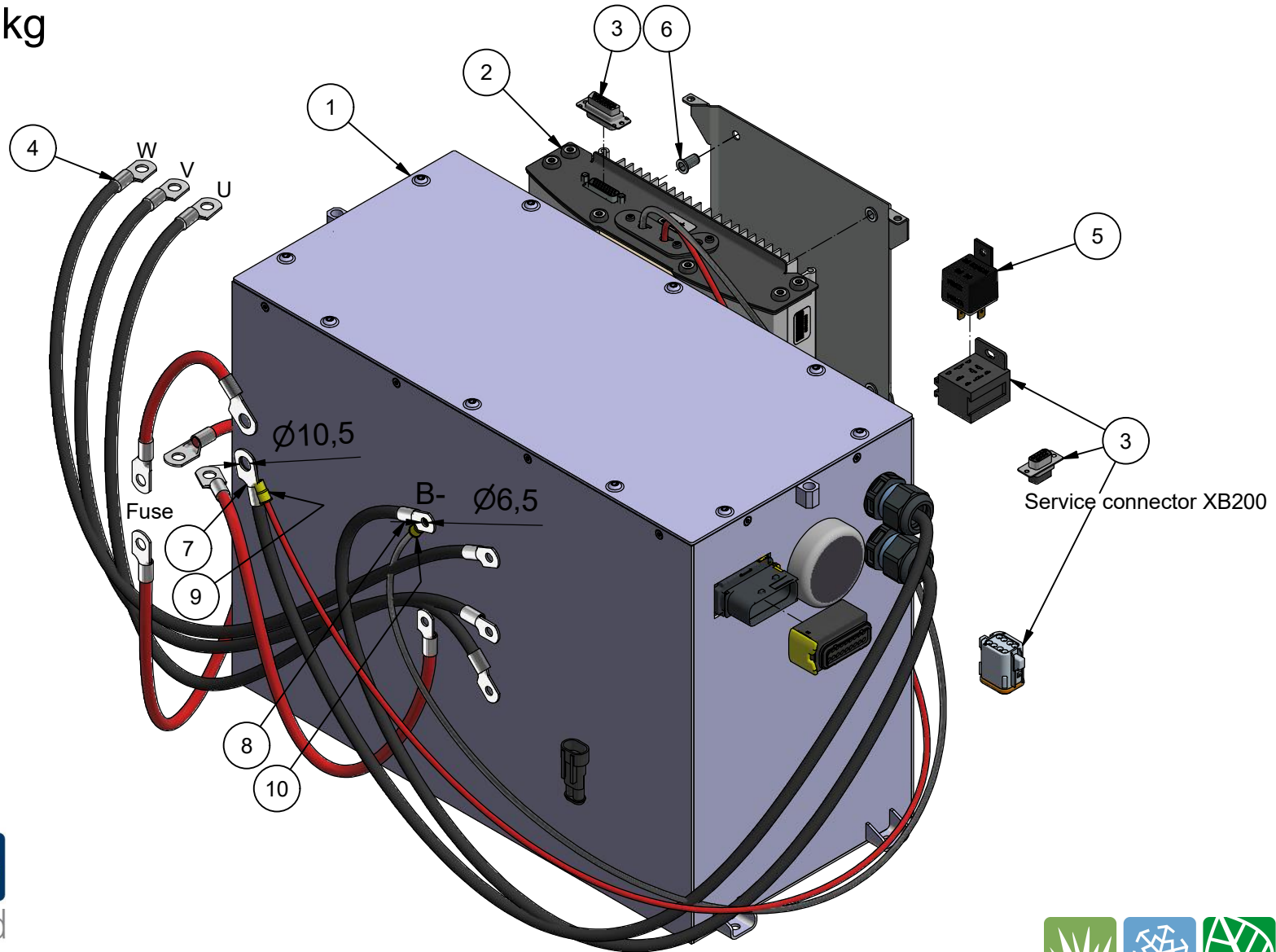


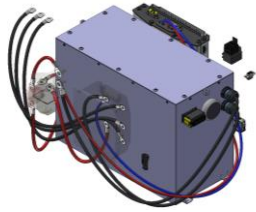
Micro EL Option 78-202-913

Litium batteri, Lilon Batterie, LFP Battery

24V 120Ah 68 kg

11/9-2019 KJ





Micro Option 78-202-913

Litium batteri, Lilon Batterie, LFP Battery

11/9-2019 KJ

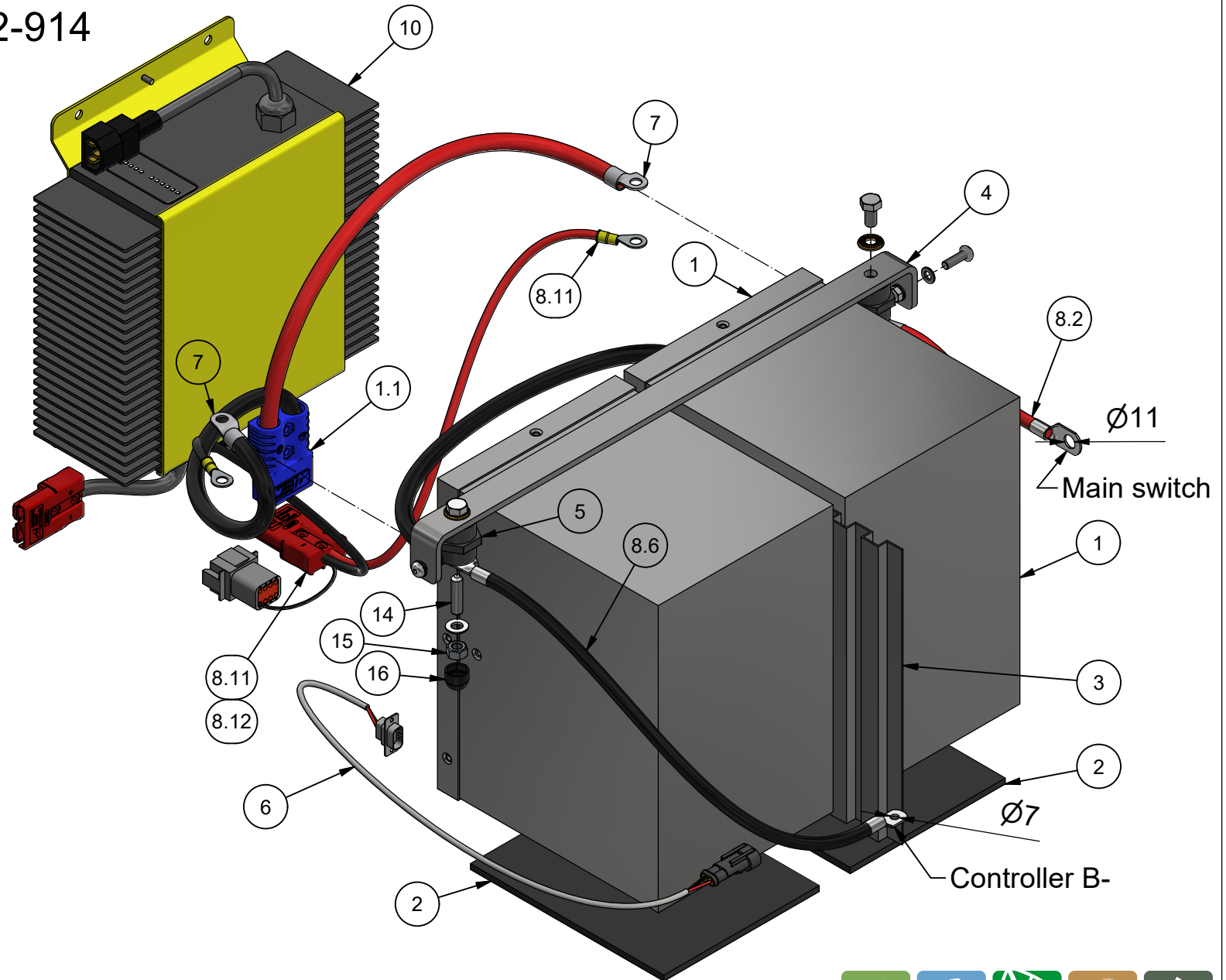


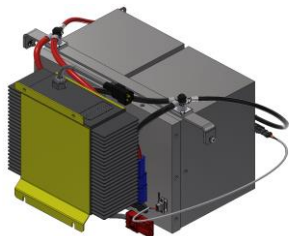
Pos.	Benævnelse	Gegenstand	Designation	#	Partnr.	Note
1	Litium batteri komplet	Li-Ion Akku kompl.	LFP battery assy	1	2017-0100	24V 120 Ah
2	Indbygget ladeapparat	Ladegeräte	Onboard charger	1	2017-0101	24V 28A
3	Ledningsnet Jungheinrich Lilon	Kabelbaum	Wire harness	1	78-702-150	
4	Batterikabler, sæt	Kabeln, Satz	Battery cables	1	9806922	
5	Sædekontakt bryderelæ	Relais	Charge interlock relay	1	1425-106010	24V
6	Blindnitemøtrik	Blindnieten	Blind rivet nut	4	111-05-013	M5
7	Kabelsko	Kabelschuhe	Cable ring lug	1	211197	25 mm ² Ø10
8	Kabelsko	Kabelschuhe	Cable ring lug	1	211173	25 mm ² Ø6
9	Kabelsko	Kabelschuhe	Cable ring lug	1	1440-000430	6 mm ² Ø10
10	Kabelsko	Kabelschuhe	Cable ring lug	1	1440-000428	6 mm ² Ø6





Micro EL Option 78-202-914
Lithium-NMC Battery
24V 120Ah 32,7 kg
DeltaQ Quiq algorithm 268
21/4-2021 KJ





Micro Option 78-202-914

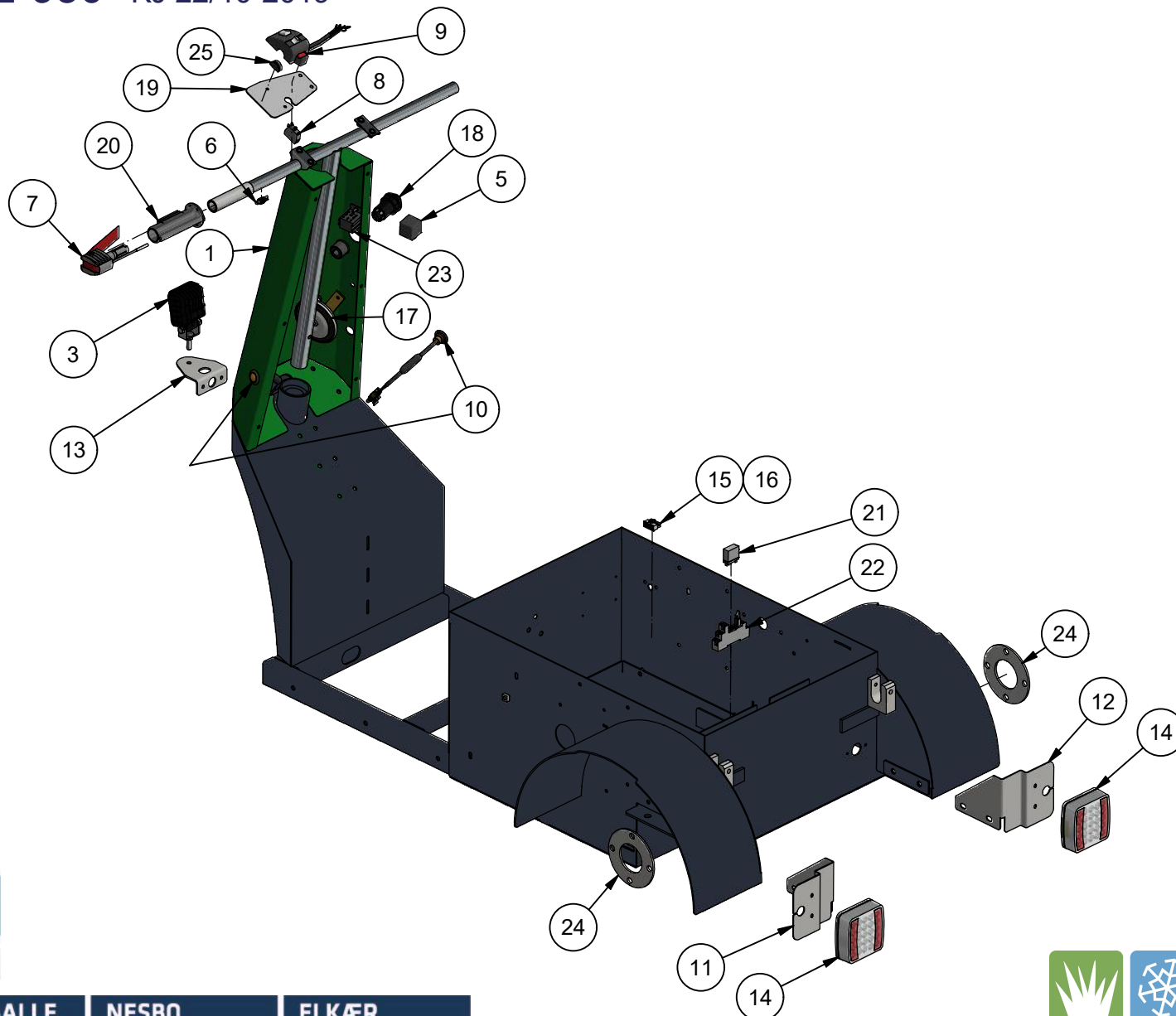
24V 120Ah Lithium-NMC Battery

21/4-2021 KJ



Pos.	Benævnelse	Designation	Gegenstand	#	Partnr.	Note
1	Litium NMC batteri IP54	Battery pack	Lithium NMC Akku	2	2019-0077	24V 60Ah
1.1	Batteristik	Battery connector cable	Batteriestecker	2		35mm ²
2	Gummi underlæg	Rubber mat	Gummi Unterleg	2	GUMMI 150x5	L=187 mm
3	Skilleplade	Spacer plate	Trennplatte	1	2017-0019	L=247 mm
4	Batteriholder	Bracket	Halterung	1	20-11-001	
5	Isolator	Terminal isolator	Klemmenisolator	2	2021-0014	2 x M8
6	Kommunikationsledning	Communication cable	CAN-Bus Kabel	1	9806145	
7	Kabelsko	Cable ring lug	Kabelschuhe	4	254262	35mm ² x Ø8
8	Batterikabler (sæt)	Battery cables (set)	Batteriekabeln	1	9806923	
10	Ladeapparat	Charger	Ladegerät	1	2016-0048	24V 25A
14	Stopskrue	Pinolschraube	Allen socket set screw	2	32-208-030	M8 x 30
15	Møtrik	Nut	Mutter	2	31-001-008	M8
16	Bolthætte	Bolt cap	Bolzkappe	2	RM-12338-500	M8







Belysning / Beleuchtung / Lighting

Micro 78-202-950

22/10-2019 KJ

STAMA

Pos.	Benævnelse	Gegenstand	Designation	#	Partnr.	Note
1	Opstander for belysning	Stütze	Support	1	78-902-401	
3	Forlygte	Scheinwerfer	Front light	1	2018-0008	LED
5	Blinkrelæ	Blinkgeber	Flasher	1	2017-0037	f. LED
6	Sikkerhedskontakt	Schließschalter	Safety switch	1	16061-0000	
8	Kontakt del 1S	Zündschalter zusatz	Ignition switch (additional)	1	ZBE-101	
9	Lyskontaktkonsol formont.	Konsole mit Schaltern kompl.	Console with contacts	1	78-202-955	
10	Sideblinklygte formont.	Seitenblinker kompl.	Turn indicator lamp	2	78-709-217	
11	Lygteholder venstre	Lichthalter	Rear light bracket	1	78-301-255	L
12	Lygteholder højre	Lichthalter	Rear light bracket	1	78-301-256	R
13	Lygtebeslag	Lampenhalterung	Front light bracket	1	78-902-402	
14	Baglygte	Rücklicht	Rear light	2	2017-0040	LED
15	Lader stik (afbryder hvis ladning)	Multistecker	Multi connector	1	033-000-071	
16	Kabelsko hun	Kabelschuhe	Lug	2	5556-TL	
17	Kontakt katastrofeblink	Warnblinkschalter	Hazard switch	1	I36010	
18	Horn	Hube	Horn	1	1319-100247	24V
19	Beslag for lyskonsol	Konsole Halterung	Contact console bracket	1	78-910-001	
20	Gummihåndtag f. sikkerhedsgreb	Gummigriff f. Schalter	Rubber handle f. safety switch	1	16320-0000	Ø25
21	Hjælperelæ	Relais	Brake signal relay	1	2017-0015	24V
22	Relæsokkel	Relaissokkel	Relay socket	1	2015-0012	
23	Ledningsnet for belysning	Kabelbaum	Wire harness	1	9806950	
24	Hjulspacer	Distanzplatte	Spacer disc	2	78-801-220	
25	Gummiprop	Gummipropf	Cover plug	½	0561116	

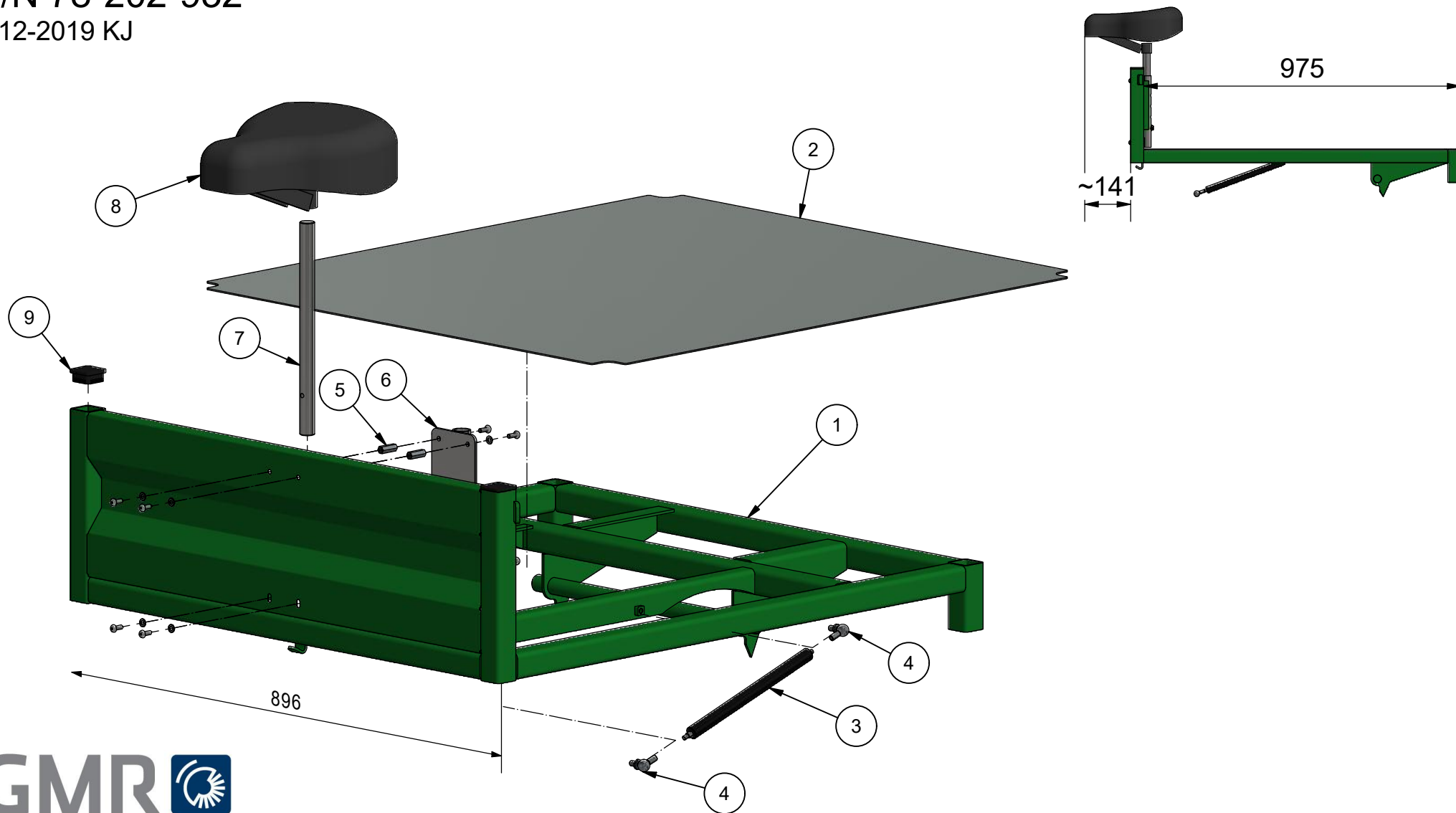




Micro EL kort lad med sæde, Pritsche mit Sattel, Load bed with seat

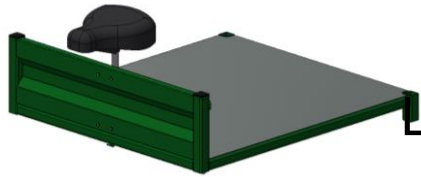
P/N 78-202-932

4/12-2019 KJ



STAMA STENSALLE NESBO ELKÆR



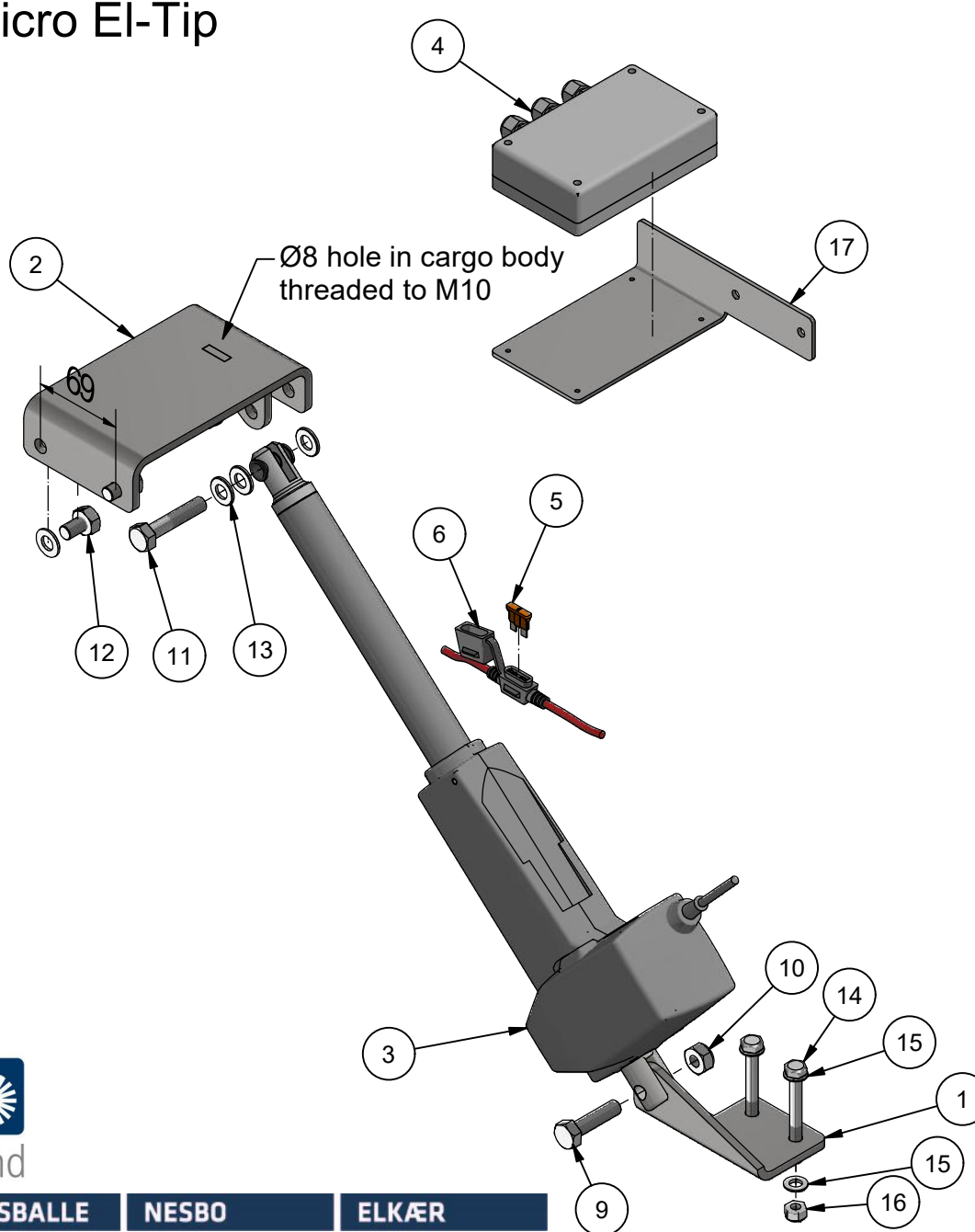


Micro Option 78-202-932

Lad med sæde, Pritsche mit Sattel, Load bed w. seat

4/12-2019 KJ

Pos.	Benævnelse	Gegenstand	Designation	#	Partnr.	Note
1	Lad ramme for sadde, kort	Pritsche Rahmen	Cargo bed frame	1	78-911-310	
2	Lad plade kort	Ladefläche Platte	Cargo bed plate	1	78-310-155	
3	Gasfjeder	Gasfeder	Gas spring	1	GF8-19-175 500N	
4	Vinkelled	Winkelgelenk	Elbow joint	2	2016-0056	M6 x M8
5	Lang møtrik	Langmutter	Long nut	4	31-040-006	
6	Justérbeslag	Einstellbare Beschläge	Adjustable bracket	1	78-911-320	
7	Saddelpind	Sattelstütze	Seat post	1	78-911-330	
8	Knallertsæde	Sattel	Seat	1	2019-0078	
9	Dupsko	Kunststoff-Stopfen	Plastic plug	2	DPD 40x40	
10	Bolt indiv. 6-kt RH	Zylinderschraube	Buttonhead screw	8	0310-05016	M5 x 16





Micro Option 78-202-933

EI-Tip Actuator, Elektrisch Zylinder

6/10-2020 KJ



Pos.	Benævnelse	Gegenstand	Designation	#	Partnr.	Note
1	Aktuator bundfæste	Zylinder Halterung	Actuator bracket	1	20-09-451	
2	Aktuator topbeslag	Zylinder Halterung	Actuator bracket	1	20-09-460	
3	Elektrisk aktuator	Elektrozylinder	Electric piston	1	2020-0090	
4	Kontrolboks/styring	Steuerung	Steering	1	2020-0091	f. LA31
5	Sikring	Sicherung	Fuse	1	ES837-05	5:00 AM
6	Sikringsholder	Sicherungshalter	Fuseholder	1	1410-103055	
7	Kontakt med returspring	Kippschalter	Toggleswitch	1	K637	1 > 0 < 2
8	Fladstik kabelsko isoleret	Flachsteckkabelschuhe	Female cable lug	3	EK35180	
9	Sætskrue	Stellschraube	Set screw	1	29-110-040	M10 x 40
10	Låsemøtrik	Sicherungsmutter	Lock nut	1	31-101-010	
11	Maskinbolt	Sekskantschraube	Machine screw	1	28-110-050	M10 x 50
12	Sætskrue	Stellschraube	Set screw	3	29-110-016	M10 x 16
13	Facetskive	U-Scheibe	Washer	7	36-300-010	
14	Maskinbolt	Sekskantschraube	Machine screw	2	28-108-070	M8 x 70
15	Facetskive	U-Scheibe	Washer	4	36-300-008	
16	Låsemøtrik	Sicherungsmutter	Lock nut	2	31-101-008	
17	Styringsbeslag	Halterung	Bracket	1	20-09-471	

