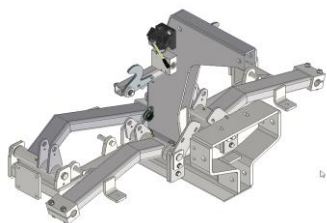


3RD10 RAN Cylinderclipper 23/01/2024 - SV

STENSBALLE

Pos.	Benævnelse	Gegenstand	Designation	#	Partnr.	Note
1	Hovedramme	Hauptrahmen	Main frame	1	RD8-001-00	
2	Bærearm 1 - midterste	Schwenkarm Nr. 1	Swing arm no. 1	1	RD8-004-00	
3	Bærearm 3 yder - højre	Schwenkarm Nr. 3	Swing arm no. 3	1	RD8-005-00	
4	Bærearm 2 yder- venstre	Schwenkarm Nr. 2	Swing arm no. 2	1	RD8-006-00	
5	Toppunktsbeslag	Top befestiging	Top mounting bracket	1	RD8-270-20	
6	Monteringsbeslag	Halterungen	Mounting brackets	1	RA8-020-00	
7	Monteringsaksel	Nagel	Shaft	3	RD8-010-00	
8	Fjederstop	Feder-Stop	Spring stop	1	RD8-037-00	
9	Skive for lukkeventil	Ring	Washer for valve	2	17-81-249	
10	Ventilplade	Ventilplatte	Valve plate	2	RD8-000-03	
11	Holder for lås	Sicherung	Holder for locking plate	3	RD8-038-00	
12	Låseplade	Sicherungsbeschlag	Locking plate	3	RD8-000-01	
13	Alu. fordelerblok	Verteilerblock	Manifold blok	1	EFT31-5	
14	Hus for flow regulator	Gehäuse für Durchflussregler	Housing for flow regulator	1	2018-0007	
	Flow regulator	Durchflussregler	Flow regulator		2018-0006	
15	4-vejs styreventil	4-Wege-Regelventil	4-way control valve	1	H5-648	
16	Slangeholder forreste klipper	Schlauchhalter	Hose holder	1	RD8-000-72	
17	Smørenippel	Schmiernippel	Grease Nipple	3	57-000-006	
18	Brystnippel	Nippel	Nipple	1	02BP1208	
19	Bonded seal pakning	1/2in Bonded Seal Dichtung	Bonded seal	1	42-000-012	
20	Bonded seal pakning	3/4in Bonded Seal Dichtung	Bonded seal	1	42-000-034	





3RD10 RAN

Cylinderklipper

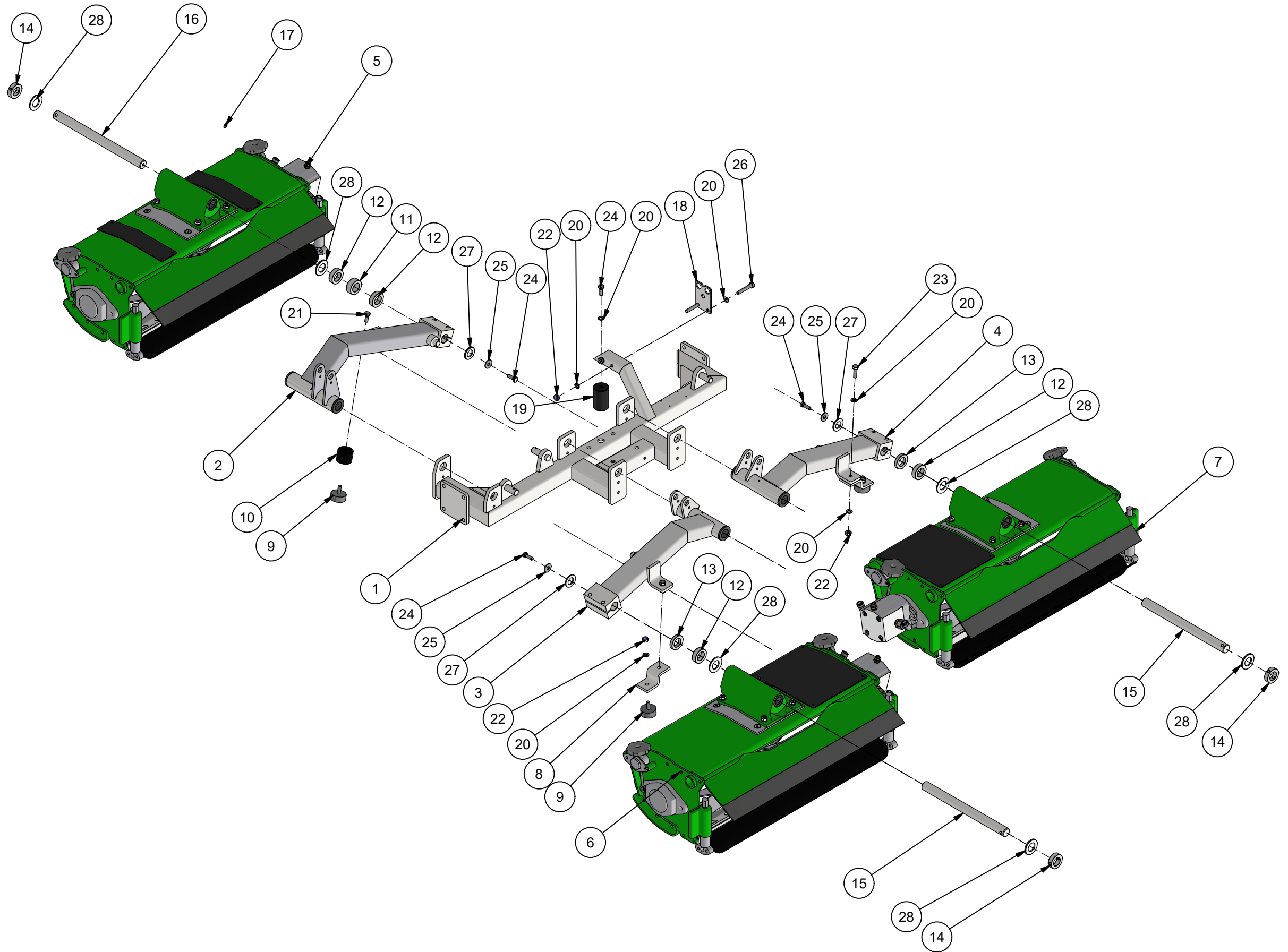
23/01/2024 - SV

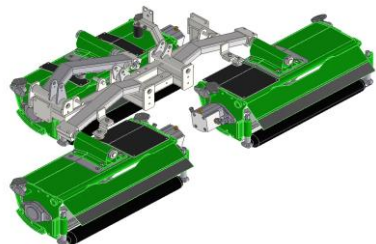
STENSBALLE

Pos.	Benævnelse	Gegenstand	Designation	#	Partnr.	Note
21	ABA gummi clamps	Gummi Klemmplatte	Rubber clamp	1	GU1314	
22	ABA gummi clamps	Gummi Klemmplatte	Rubber clamp	1	GU1320	
23	Facetskive	Scheibe	Washer	2	36-300-008	
24	Sætskrue	Schraube	Bolt	2	29-108-020	
25	Facetskive	Scheibe	Washer	23	36-300-010	
26	Sætskrue	Schraube	Bolt	5	29-110-030	
27	Låsemøtrik	Sicherungsmutter	Locking nut	8	31-101-010	
28	Låsemøtrik	Sicherungsmutter	Locking nut	7	31-101-012	
29	Sætskrue	Schraube	Bolt	1	29-112-050	
30	Rørstift	Stift	Pin	2	38-305-040	
31	Maskinbolt	Schraube	Bolt	2	28-112-080	
32	Facetskive	Scheibe	Washer	4	36-300-005	
33	Sætskrue	Schraube	Bolt	2	29-110-025	
34	Facetskive	Scheibe	Washer	14	36-300-012	
35	Maskinbolt	Schraube	Bolt	4	28-112-100	
36	Sætskrue	Schraube	Bolt	2	29-110-060	
37	Maskinbolt	Schraube	Bolt	6	28-110-075	



Cylinderklipper - Klipperhoveder 3RD10 RAN 23/01/2024 - SV





3RD10 RAN

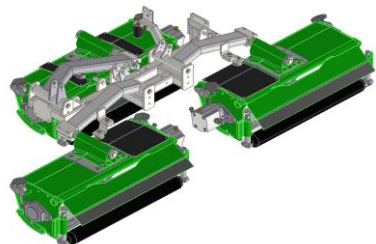
Klipperhoveder

23/01/2024 - SV

STENSBALLE

Pos.	Benævnelse	Gegenstand	Designation	#	Partnr.	Note
1	Hovedramme	Hauptrahmen	Main frame	1	RD8-001-00	
2	Bærearm 1 - midterste	Schwenkarm Nr. 1	Swing arm no. 1	1	RD8-004-00	
3	Bærearm 3 yder - højre	Schwenkarm Nr. 3	Swing arm no. 3	1	RD8-005-00	
4	Bærearm 2 yder- venstre	Schwenkarm Nr. 2	Swing arm no. 2	1	RD8-006-00	
5	Front klipperhoved formonteret	Frontmäher	Front mower	1	RD8-000-24	
6	Venstre bag klipperhoved formonteret	Mäher links	Left mower	1	RD8-000-25	
7	Højre bag klipperhoved formonteret	Mäher rechts	Right mower	1	RD8-000-26	
8	Beslag for gummibuffer	Halterung	Bracket	2	RA8-700-01	
9	Gummibuffer	Gummi Puffer	Vibration damper	3	91-25-126	
10	Højdestop - 40 mm	Stop	Stop	1	78-405-302	
11	Afstandsring	Abstandsring	Spacer ring	1	RD8-000-18	
12	Afstandsring for løfteaksler	Abstandsring	Spacer ring	4	RD8-000-15	
13	Afstandsring for løfteaksler	Abstandsring	Spacer ring	2	RD8-000-16	
14	Låsering for løfteaksler	Verriegelungsring	Locking ring	3	RD8-000-07	
15	Ophængsaksler - 375 mm	Welle	Shaft	2	RA10-000-03	
16	Ophængsaksler 400mm	Welle	Shaft	1	RD8-500-01	
17	Smørenippel	Schmiernippel	Grease nipple	3	57-000-006	
18	Slangeholder forreste klipper	Schlauchhalter	Hose holder	1	RD8-000-72	
19	Stødrulle	Stützrolle	Support roller	1	RD8-000-08	
20	Facetskive	Scheibe	Washer	12	36-300-010	
21	Sætskrue	Schraube	Bolt	1	29-110-025	





3RD10 RAN
Klipperhoveder
23/01/2024 - SV

STENSBALLE 

Pos.	Benævnelse	Gegenstand	Designation	#	Partnr.	Note
22	Låsemøtrik	Sicherungsmutter	Locking nut	6	31-101-010	
23	Sætskrue	Schraube	Bolt	2	29-110-035	
24	Sætskrue	Schraube	Bolt	4	29-110-030	
25	Skærmskive	Scheibe	Washer	3	36-250-010	
26	Sætskrue	Schraube	Bolt	2	29-110-060	
27	Facetskive	Scheibe	Washer	3	36-300-024	
28	Facetskive	Scheibe	Washer	6	36-300-030	

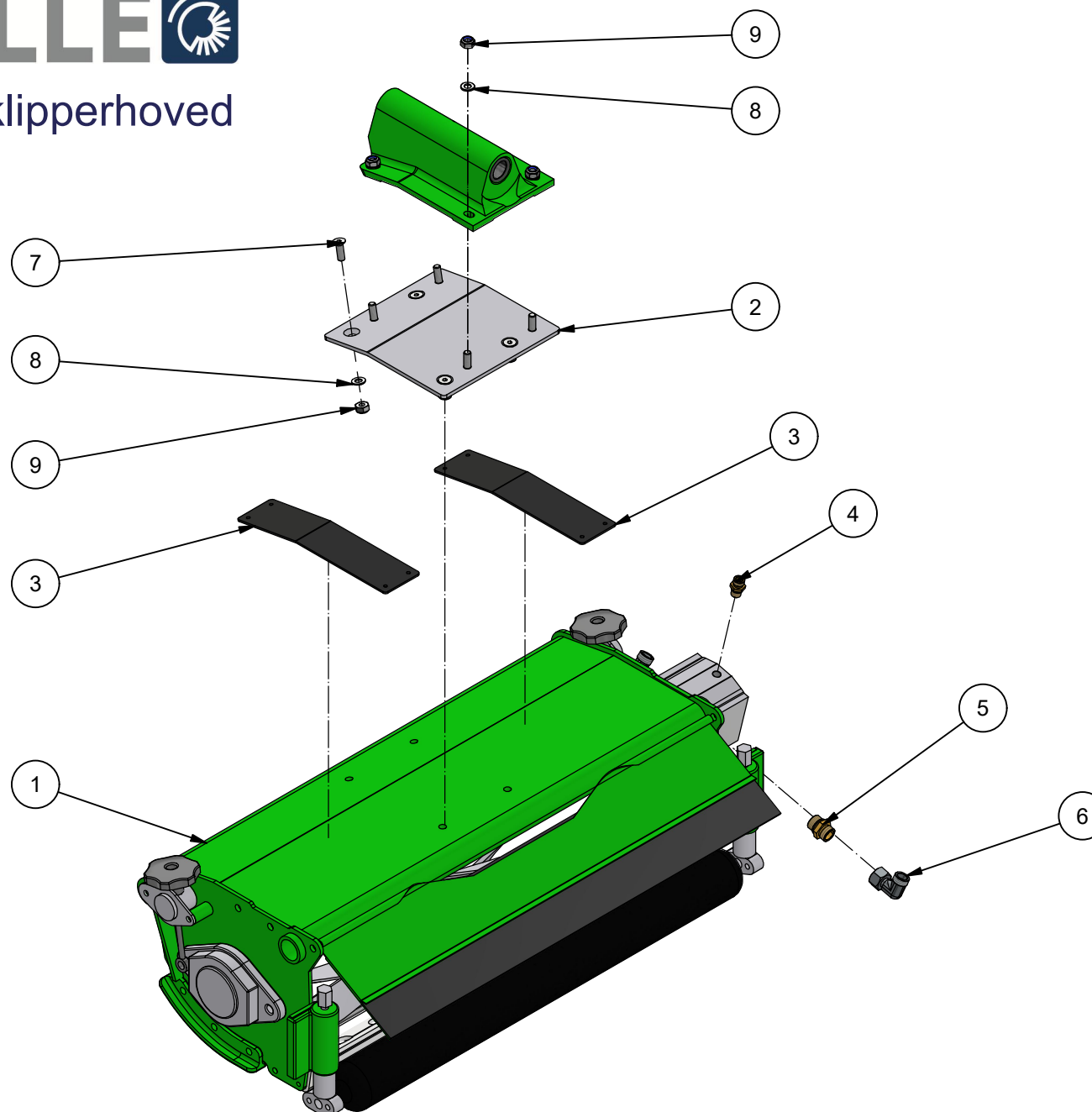


STENSBALLE

Cylinderklipper - Front klipperhoved

3RD10 RAN

23/01/2024 - SV



GMR 
Care for the ground

STAMA

STENSBALLE

NESBO

ELKÆR



RD8-000-24



3RD10 RAN

Front klipperhoved

23/01/2024 - SV

STENSBALLE

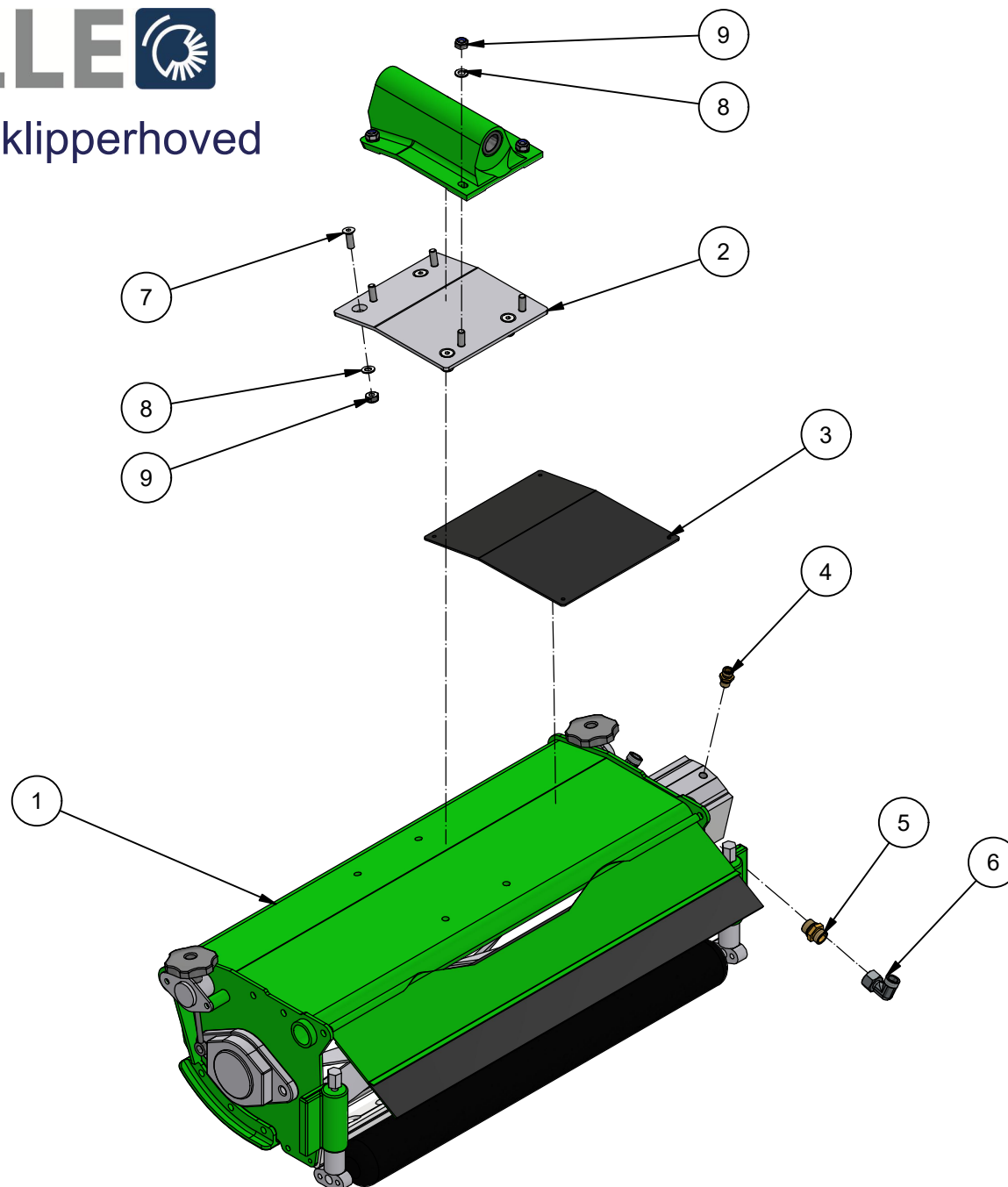
Pos.	Benævnelse	Gegenstand	Designation	#	Partnr.	Note
1	Klipperhoved	Mäher	Mower	1	R-LMAB751	
2	Mellemstykke	Abstandshalter	Spacer	1	RA8-501-50	
3	Forstærknings plade	Verstärkungsplatte	Reinforcement plate	2	RA8-503-10	
4	Indskruning	Nippel	Nipple	1	A10L9/16UNF	
5	Indskruning	Nippel	Nipple	2	A15L7/8UNF	
6	Vinkel	Winkel	Angle	2	VB15LDKO	
7	Unbracoskrue	Schraube	Bolt	4	32-010-030	
8	Facetskive	Scheibe	Washer	8	36-300-010	
9	Låsemøtrik	Sicherungsmutter	Locking nut	8	31-101-010	



STENSBALLE

Cylinderklipper - Venstre klipperhoved 3RD10 RAN

24/01/2024 - SV



GMR 
Care for the ground

STAMA

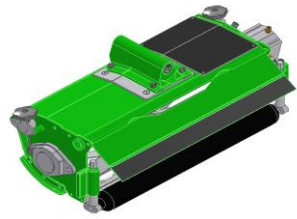
STENSBALLE

NESBO

ELKÆR



RD8-000-25



3RD10 RAN
Venstre klipperhoved
23/01/2024 - SV

STENSBALLE 

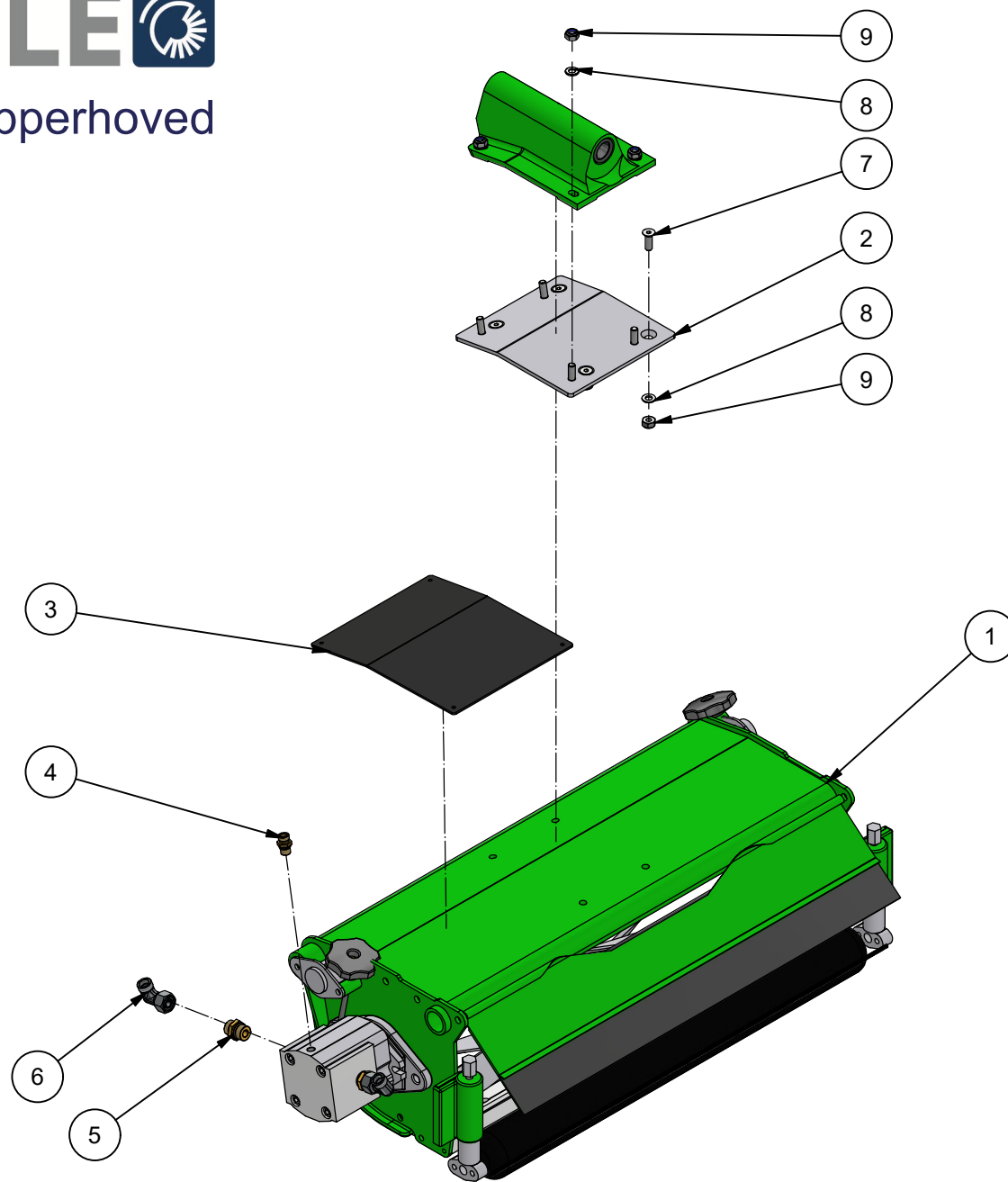
Pos.	Benævnelse	Gegenstand	Designation	#	Partnr.	Note
1	Klipperhoved	Mäher	Mower	1	R-LMAB751	
2	Mellemstykke	Abstandshalter	Spacer	1	RA8-501-40	
3	Forstærknings plade	Verstärkungsplatte	Reinforcement plate	1	RA8-503-15	
4	Indskruning	Nippel	Nipple	1	A10L9/16UNF	
5	Indskruning	Nippel	Nipple	2	A15L7/8UNF	
6	Vinkel	Winkel	Angle	2	VB15LDKO	
7	Unbracoskrue	Schraube	Bolt	4	32-010-030	
8	Facetskive	Scheibe	Washer	8	36-300-010	
9	Låsemøtrik	Sicherungsmutter	Locking nut	8	31-101-010	



STENSBALLE

Cylinderklipper - Højre klipperhoved
3RD10 RAN

24/01/2024 - SV



GMR 
Care for the ground

STAMA

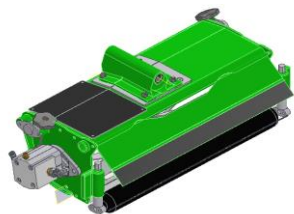
STENSBALLE

NESBO

ELKÆR



RD8-000-26

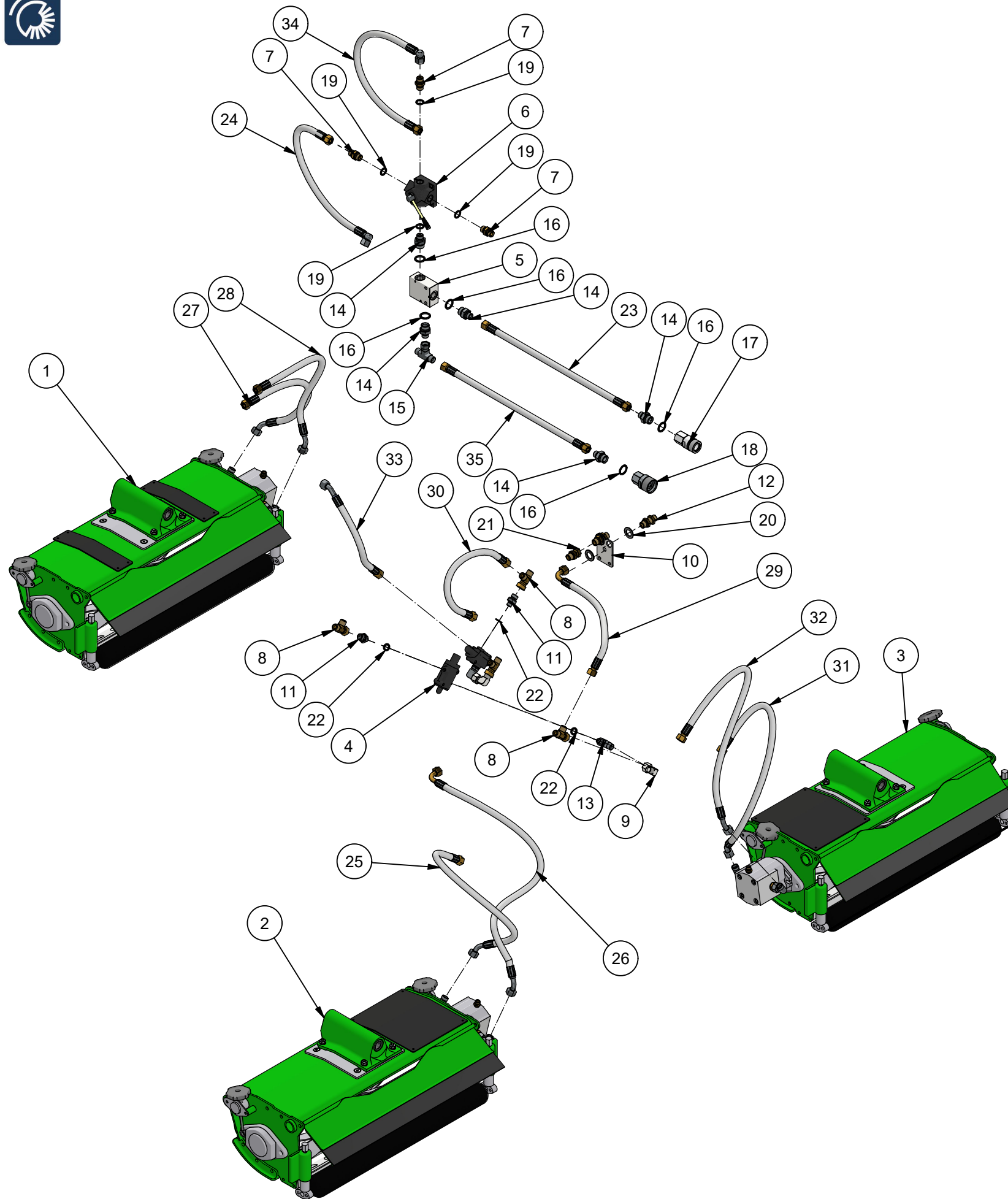


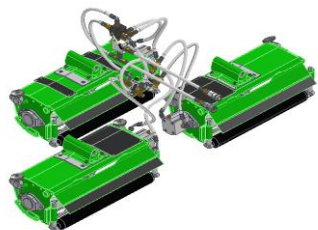
3RD10 RAN
Højre klipperhoved
23/01/2024 - SV

STENSBALLE 

Pos.	Benævnelse	Gegenstand	Designation	#	Partnr.	Note
1	Klipperhoved	Mäher	Mower	1	R-LMAB752	
2	Mellemstykke	Abstandshalter	Spacer	1	RA8-501-30	
3	Forstærknings plade	Verstärkungsplatte	Reinforcement plate	1	RA8-503-15	
4	Indskruning	Nippel	Nipple	1	A10L9/16UNF	
5	Indskruning	Nippel	Nipple	2	A15L7/8UNF	
6	Vinkel	Winkel	Angle	2	VB15LDKO	
7	Unbracoskrue	Schraube	Bolt	4	32-010-030	
8	Facetskive	Scheibe	Washer	8	36-300-010	
9	Låsemøtrik	Sicherungsmutter	Locking nut	8	31-101-010	







3RD10 RAN

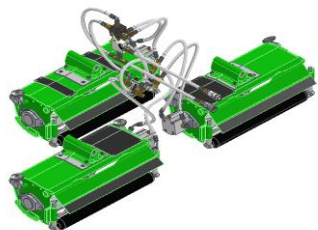
Drifthydraulik

23/01/2024 - SV

STENSBALLE

Pos.	Benævnelse	Gegenstand	Designation	#	Partnr.	Note
1	Front klipperhoved	Frontmäher	Front mower	1	RD8-000-24	
2	Venstre bag klipperhoved	Mäher links	Left mower	1	RD8-000-25	
3	Højre bag klipperhoved	Mäher rechts	Right mower	1	RD8-000-26	
4	Stopventil	Absperrventil	Stop valve	2	91-30-040	
5	Hus for flow regulator	Gehäuse	Housing for flow regulator	1	2018-0007	
	Flow regulator	Durchflussregler	Flow regulator		2018-0006	
6	4-vejs styreventil	4-Wege-Regelventil	4-way control valve	1	H5-648	
7	Brystnippel	Nippel	Nipple	3	01BP08	
8	T-nippel m/omløber	Nippel	Nipple	4	34BP08	
9	Vinkel m/omløber	Winkel	Angle	2	16BP08	
10	Slangeholder	Schlauchhalter	Hose holder	1	RD8-000-72	
11	Brystnippel	Nippel	Nipple	2	02BP0806	
12	Skotgennemføring	Schottwand	Bulkhead	2	32BP08	
13	Vinkel med kontramøtrik	Winkel	Angle	2	06BB0806	
14	Brystnippel	Nippel	Nipple	5	02BP1208	
15	T med Omløber	T-fitting	T-fitting	1	14BP08	
16	Bonded seal pakning	Bonded Seal	Bonded Seal	5	42-000-034	
17	Lynkobling Hun	Schnellkupplung	Quick connector	1	HS12-1	
18	Lynkobling Han	Schnellkupplung	Quick connector	1	HS12-2	
19	Bonded seal pakning	Bonded Seal	Bonded Seal	4	42-000-012	
20	Facetskive	Scheibe	Washer	4	36-300-022	





3RD10 RAN

Drifthydraulik

23/01/2024 - SV

STENSBALLE

Pos.	Benævnelse	Gegenstand	Designation	#	Partnr.	Note
21	Brystnippel m/omløber	Nippel	Nipple	1	04BP08	
22	Bonded seal pakning	Bonded Seal	Bonded seal	4	42-000-038	
23	Slange 1/2" (P)	Schlauch	Hose	1	033-0600-FB080-FB080	P Traktor
24	Slange 1/2"	Schlauch	Hose	1	033-0500-FB080-KB089	P skifteventil til Lukkeventil
25	Slange 1/2"	Schlauch	Hose	1	033-0750-FM224-FB080	Lukkeventil til P motor
26	Slange 1/2"	Schlauch	Hose	1	033-1450-FM224-FB089	T motor til skotforskruning
27	Slange 1/2"	Schlauch	Hose	1	033-0550-FM224-FB080	Skotforskruning til P motor
28	Slange 1/2"	Schlauch	Hose	1	033-0550-FM224-FB080	T motor til skotforskruning
29	Slange 1/2"	Schlauch	Hose	1	033-0500-FB080-FB089	Skotforskruning til Lukkeventil
30	Slange 1/2"	Schlauch	Hose	1	033-0500-FB080-FB080	Lukkeventil til Lukkeventil
31	Slange 1/2"	Schlauch	Hose	1	033-0850-FM224-FB080	Lukkeventil til P motor
32	Slange 1/2"	Schlauch	Hose	1	033-0850-FM224-FB080	T motor til Lukkeventil
33	Slange 1/2"	Schlauch	Hose	1	033-0350-FB084-FB080	Lukkeventil til T skifteventil
34	Slange 1/2"	Schlauch	Hose	1	033-0500-FB080-KB089	Skifteventil til T flowreg. T-kryds
35	Slange 1/2" (T)	Schlauch	Hose	1	033-0600-FB080-FB080	T Traktor

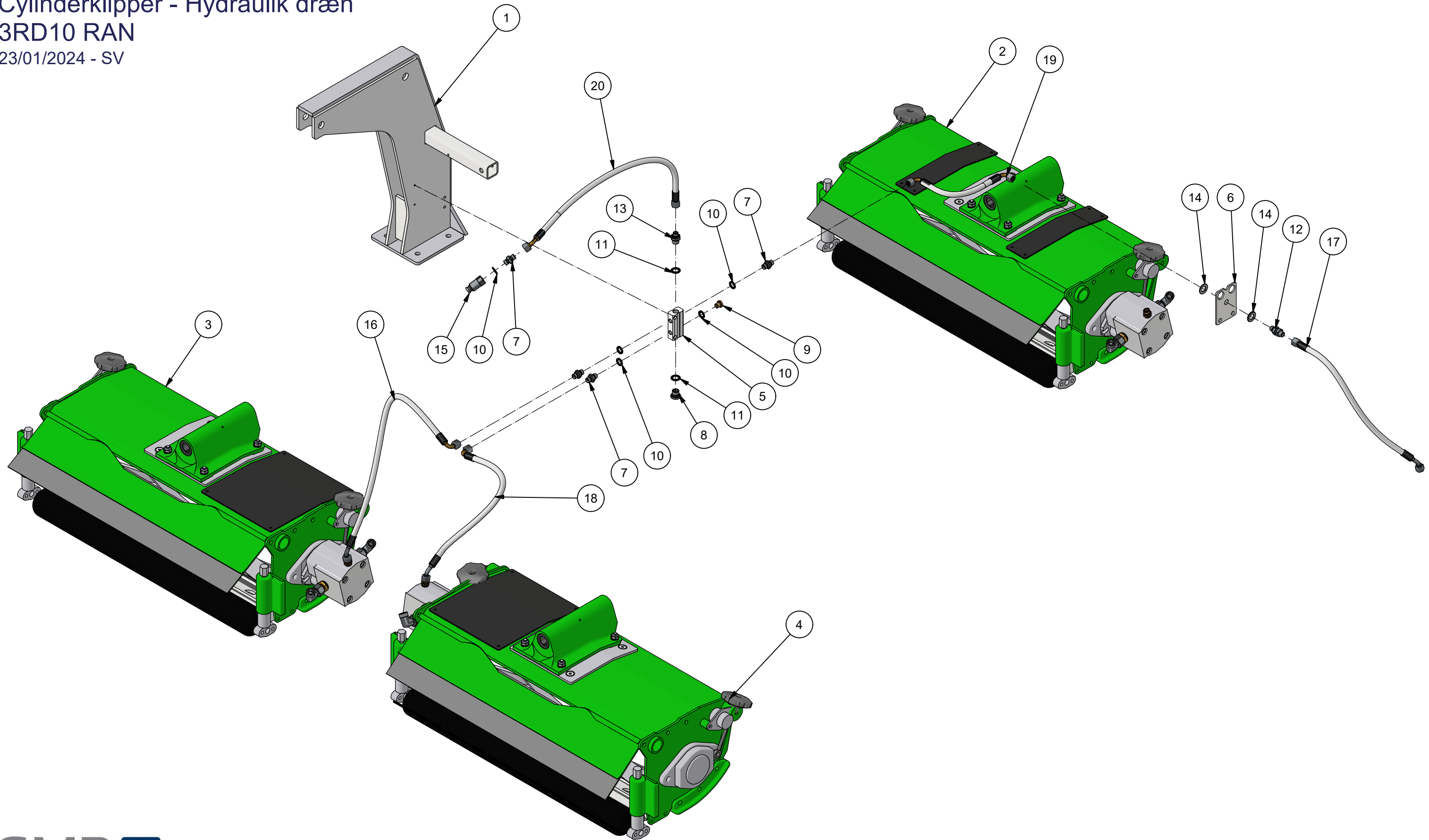


STENSBALLE

Cylinderklipper - Hydraulik dræn

3RD10 RAN

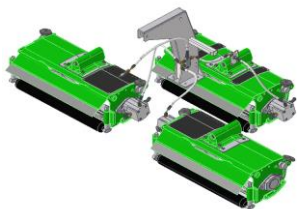
23/01/2024 - SV



GMR 
Care for the ground

STAMA | STENSBALLE | NESBO | ELKÆR





3RD10 RAN

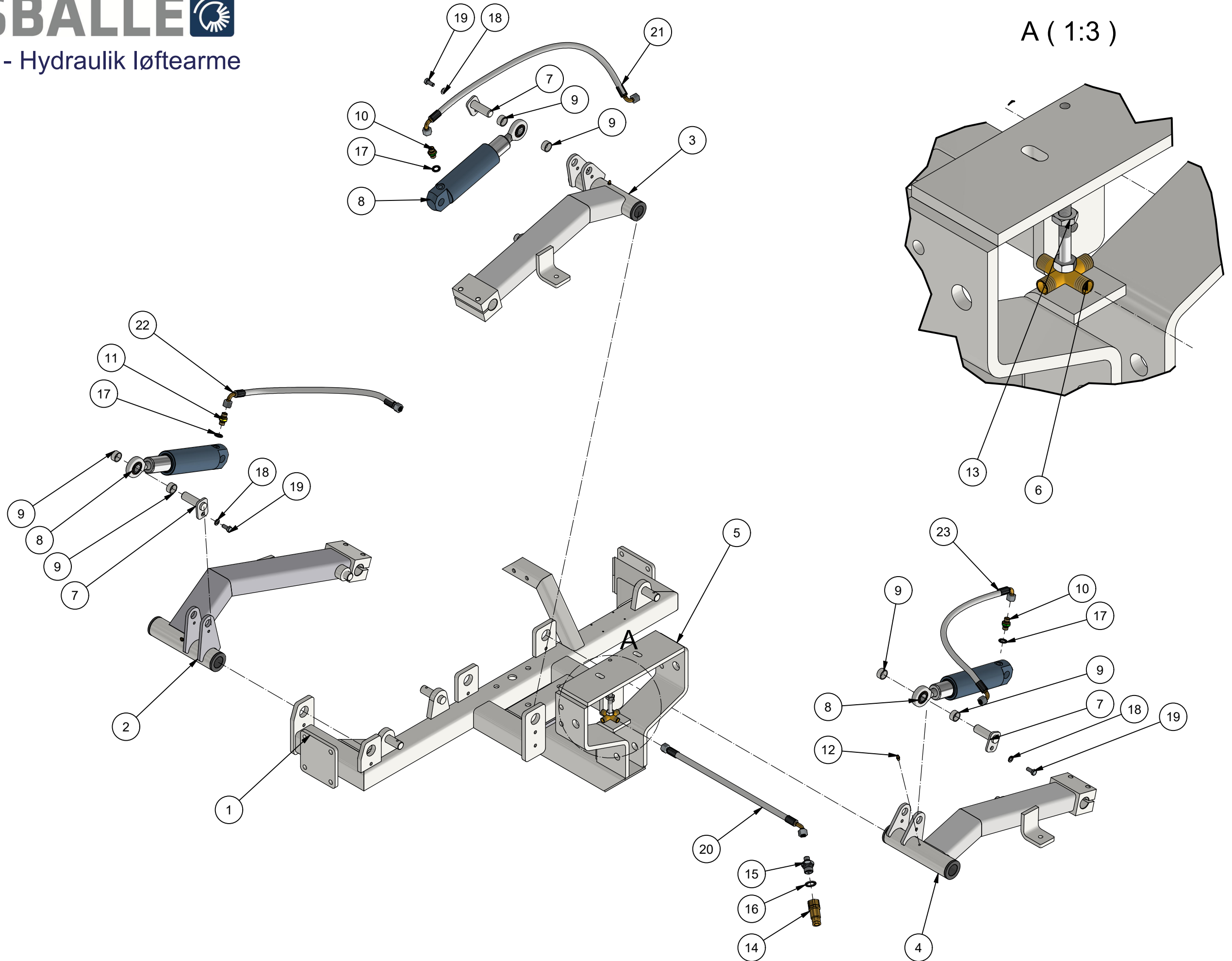
Hydraulik dræn

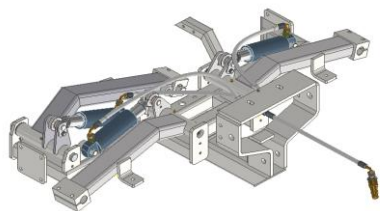
23/01/2024 - SV

STENSBALLE

Pos.	Benævnelse	Gegenstand	Designation	#	Partnr.	Note
1	Toppunktsbeslag	Top befestigung	Top mounting bracket	1	RD8-270-20	
2	Front klipperhoved	Frontmäher	Front mower	1	RD8-000-24	
3	Venstre bag klipperhoved	Mäher links	Left mower	1	RD8-000-25	
4	Højre bag klipperhoved	Mäher rechts	Right mower	1	RD8-000-26	
5	Alu. fordelerblok	Verteilerblock	Manifold blok	1	EFT31-5	
6	Slangeholder forreste klipper	Schlauchhalter	Hose holder	1	RD8-000-72	
7	Brystnippel	Nippel	Nipple	4	01BP04	
8	Slutprop	Plug	Plug	1	08BPU06	
9	Slutprop 1/4"	Plug	Plug	1	08BPU04	
10	Bonded seal pakning	Bonded seal	Bonded seal	5	42-000-014	
11	Bonded seal pakning	Bonded seal	Bonded seal	2	42-000-038	
12	Skotgennemføring	Schottwand	Bulkhead	1	32BP04	
13	Brystnippel	Nippel	Nipple	1	02BP0604	
14	Facetskive	Scheibe	Washer	2	36-300-014	
15	1/4" flatface han lynkobling	Schnellkupplung	Quick connector	1	4230-0145	
16	Slange 1/4"	Schlauch	Hose	1	031-1000-FB049-FM164	Venstre motor
17	Slange 1/4"	Schlauch	Hose	1	031-0500-FB040-FM164	Front motor
18	Slange 1/4"	Schlauch	Hose	1	031-0950-FB049-FM164	Højre motor
19	Slange 1/4"	Schlauch	Hose	1	031-0220-FB049-FB049	Skotforskruing
20	Slange 1/4" (D)	Schlauch	Hose	1	031-1100-FB040-FB044	Dræn Traktor







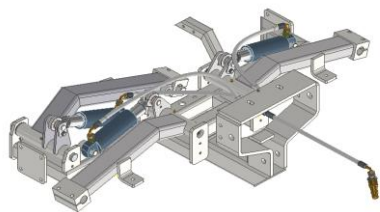
3RD10 RAN

Hydraulik løftearme

23/01/2024 - SV

STENSBALLE

Pos.	Benævnelse	Gegenstand	Designation	#	Partnr.	Note
1	Hovedramme	Hauptrahmen	Main frame	1	RD8-001-00	
2	Bærearm 1 - midterste	Schwenkarm Nr. 1	Swing arm no. 1	1	RD8-004-00	
3	Bærearm 3 yder - højre	Schwenkarm Nr. 3	Swing arm no. 3	1	RD8-005-00	
4	Bærearm 2 yder- venstre	Schwenkarm Nr. 2	Swing arm no. 2	1	RD8-006-00	
5	Monteringsbeslag	Einbaurahmen	Mounting frame	1	RA8-020-00	
6	Svejst kryds for løftecylindre	Geschweisstes T	Welded T	1	RD8-000-23	
7	Cylindernagle	Nagel	Shaft	3	RD8-011-00	
8	Cylinder	Zylinder	Cylinder	3	17-81-094	
9	Afstandsbøsning	Buchse	Bushing	6	RD8-000-62	
10	Brystnippel ø1,0	Nippel	Nipple	2	01BP04-ø1	
11	Brystnippel ø0,8	Nippel	Nipple	1	01BP04-ø08	
12	Smørenippel	Schmiernippel	Grease Nipple	3	57-000-006	
13	Kontramøtrik	Kontermutter	Counter nut	1	31-201-012	
14	1/2" flatface han lynkobling	Schnellkupplung	Quick connector	1	4230-0141	
15	Brystnippel	Nippel	Nipple	1	02BP0804	
16	Bonded seal pakning	Bonded seal	Bonded seal	1	42-000-012	
17	Bonded seal pakning	Bonded seal	Bonded seal	3	42-000-014	
18	Facetskive	Scheibe	Washer	3	36-300-008	
19	Sætskrue	Schraube	Bolt	3	29-108-020	
20	Slange 1/4"	Schlauch	Hose	1	031-1000-FB040-FB044	Traktor side
21	Slange 1/4"	Schlauch	Hose	1	031-0750-FB040-FB049	Left mower



3RD10 RAN

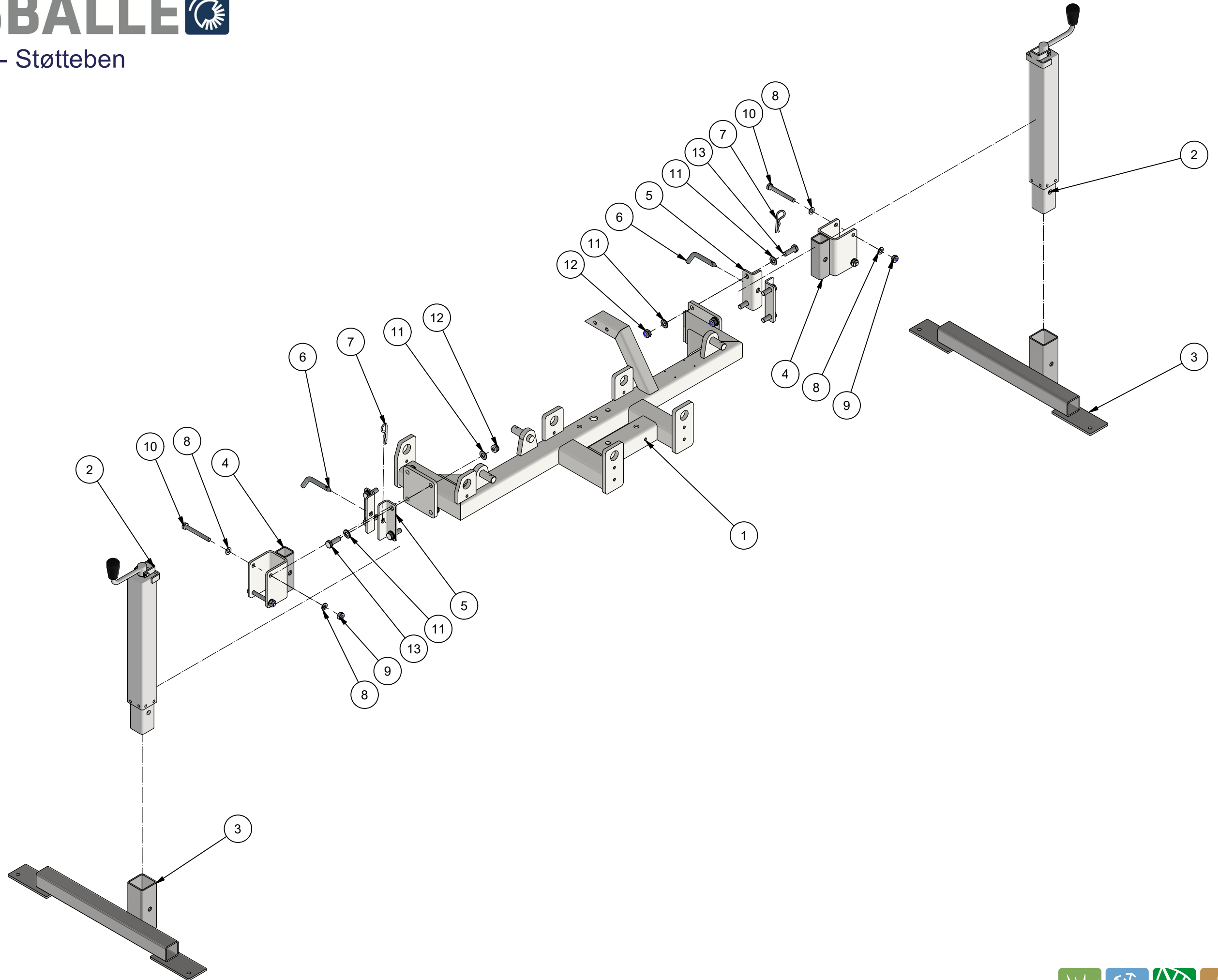
Hydraulik løftearme

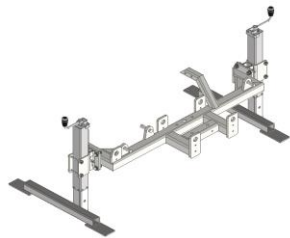
23/01/2024 - SV

STENSBALLE

Pos.	Benævnelse	Gegenstand	Designation	#	Partnr.	Note
22	Slange 1/4"	Schlauch	Hose	1	031-0500-FB040-FB049	Front mower
23	Slange 1/4"	Schlauch	Hose	1	031-0750-FB040-FB049	Left mower







3RD10 RAN

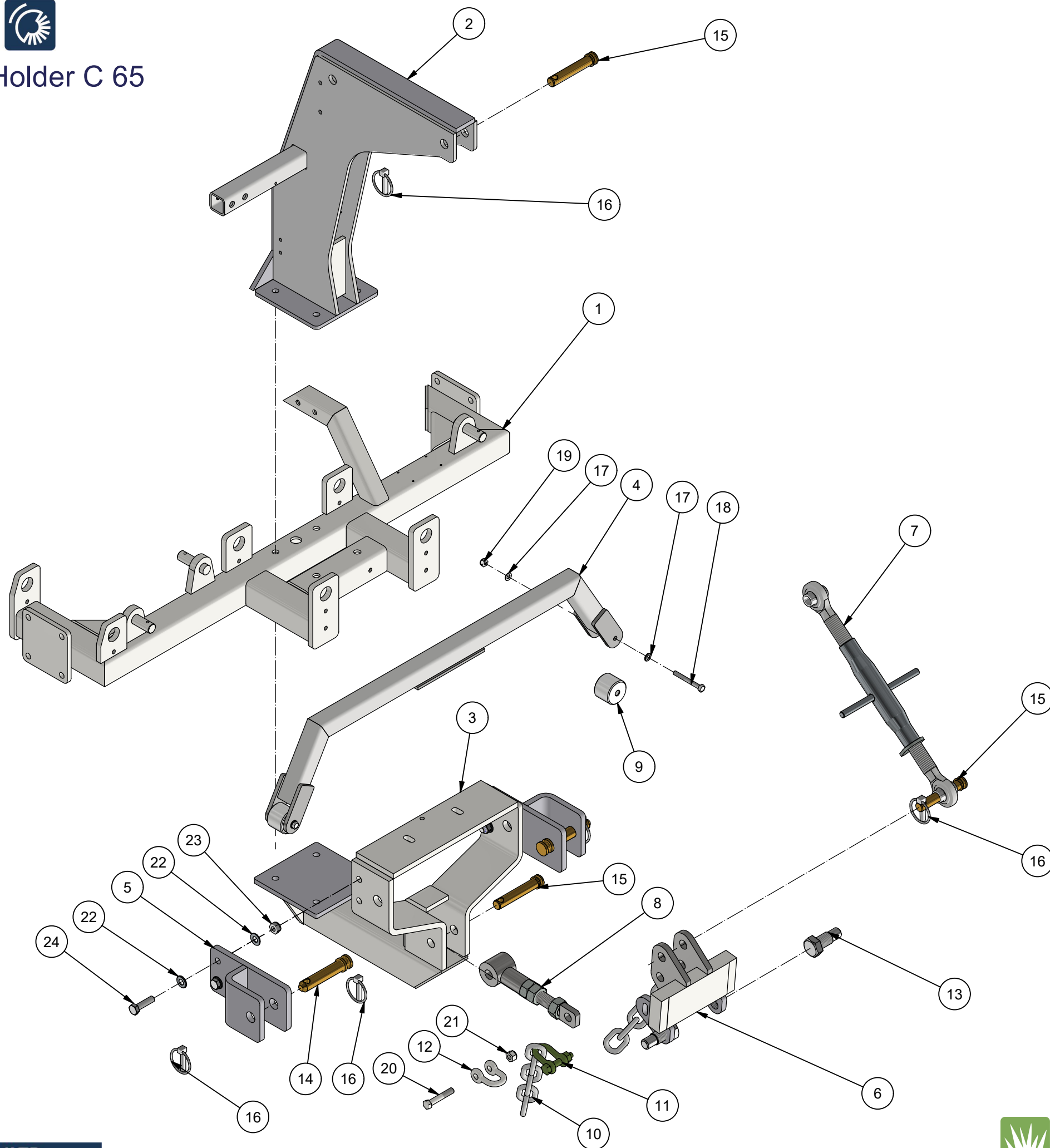
Støtteben

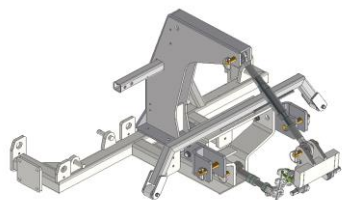
23/01/2024 - SV

STENSBALLE

Pos.	Benævnelse	Gegenstand	Designation	#	Partnr.	Note
1	Hovedramme	Hauptrahmen	Main frame	1	RD8-001-00	
2	Hjulopstander	Spindel	Spindle	2	73-900-902	
3	Venstre fod for støtteben	Linke Stütze	Left support	2	RD8-027-00	
4	Monteringsbeslag for støtteben	Montage Winkel	Mounting bracket	2	RD8-027-10	
5	Vinkel	Winkel	Bracket	4	RD8-027-15	
6	Splitnagle	Nagel	Shaft	2	13-000-004	
7	Hårnålesplit	Split	Split	2	38-204-075	
8	Facetskive	Scheibe	Washer	8	36-300-010	
9	Låsemøtrik	Sicherungsmutter	Locking nut	4	31-101-010	
10	Maskinbolt	Schraube	Bolt	4	28-110-090	
11	Facetskive	Scheibe	Washer	16	36-300-012	
12	Låsemøtrik	Sicherungsmutter	Locking nut	8	31-101-012	
13	Sætskrue	Schraube	Bolt	8	29-112-035	







3RD10 RAN

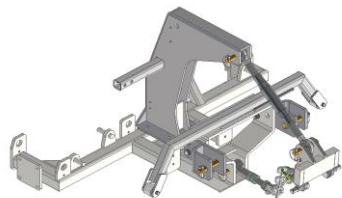
Montering Holder C 65

23/01/2024 - SV

STENSBALLE

Pos.	Benævnelse	Gegenstand	Designation	#	Partnr.	Note
1	Hovedramme	Hauptrahmen	Main frame	1	RD8-001-00	
2	Toppunktsbeslag	Top befestigung	Top mounting bracket	1	RD8-270-20	
3	Monteringsbeslag	Einbaurahmen	Mounting frame	1	RA8-020-00	
4	Rulleholder	Kipphalterung	Tilt bracket	1	RA8-020-10	
5	Monteringsbeslag	Einbaurahmen	Mounting frame	2	RD8-270-10	
6	Toppunktsbeslag	Top befestigung	Top mounting bracket	1	22-10-240	
7	Topstang 3/4"	Obere Stange	Top rod	1	59-350-717	
8	Vantskrue	Spannschloss	Turnbuckle	1	24-01-500	
9	Stødrulle	Stützrolle	Support roller	2	RD8-000-17	
10	Kæde	Kette	Chain	2	24-01-530	
11	Sjækel	Schäkel	Shackle	2	0402311200	
12	Sjækel	Schäkel	Shackle	1	18063-MUL-71	
13	Specialsætskrue	Spezialschraube	Special bolt	2	78-405-363	
14	Monteringsnagle	Nagel	Shaft	2	47-022-091	
15	Nagle	Nagel	Shaft	3	47-019-086	
16	Ringsplit	Split	Split	5	38-000-011	
17	Facetskive	Scheibe	Washer	4	36-300-008	
18	Maskinbolt	Schraube	Bolt	2	28-108-070	
19	Låsemøtrik	Sicherungsmutter	Locking nut	2	31-101-008	
20	Knivbolt med låsemøtrik	Schraube	Bolt	1	28-716-063	
21	Låsemøtrik	Sicherungsmutter	Locking nut	1	31-101-716	



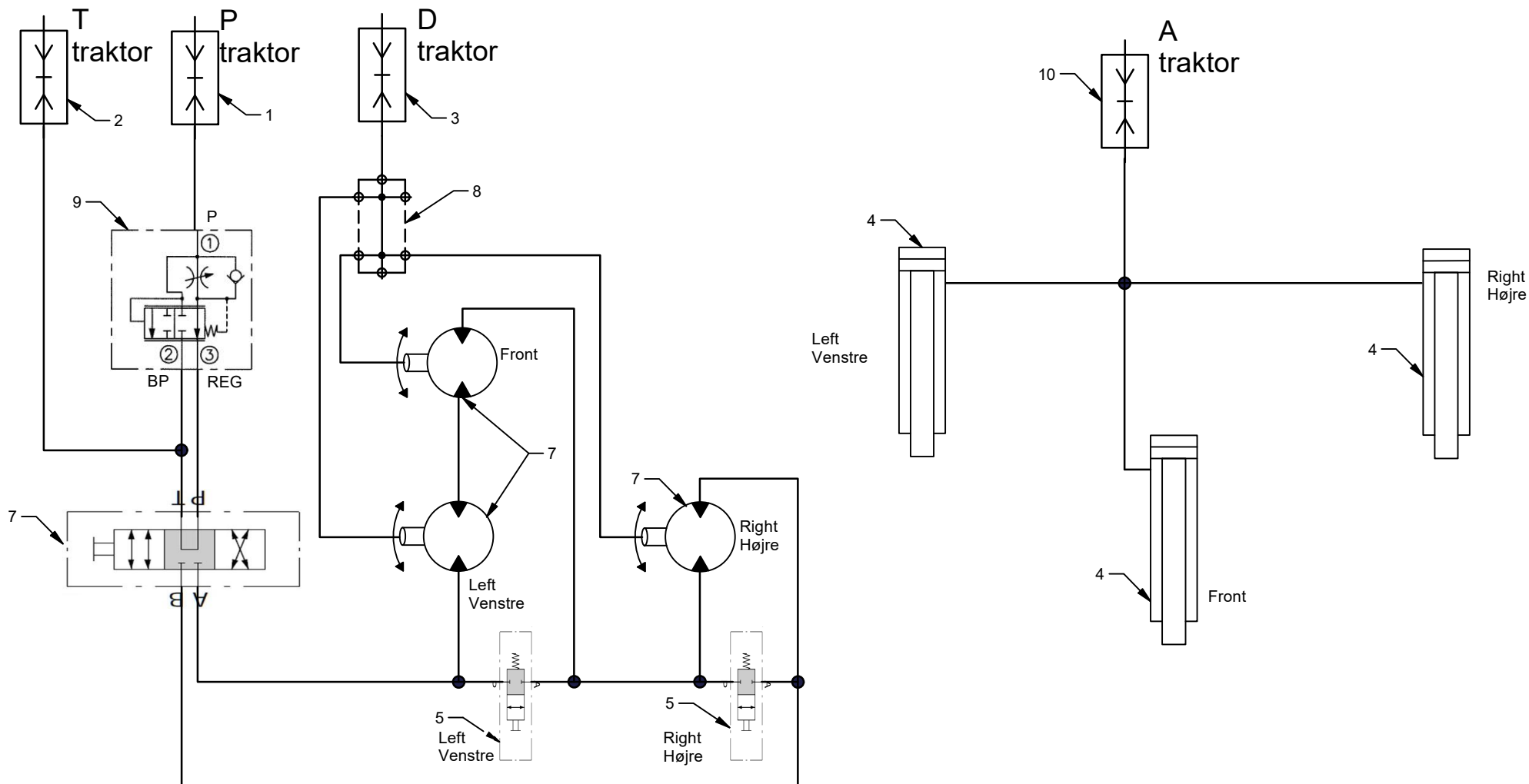



3RD10 RAN
Montering Holder C 65
23/01/2024 - SV

STENSBALLE 

Pos.	Benævnelse	Gegenstand	Designation	#	Partnr.	Note
22	Facetskive	Scheibe	Washer	8	36-300-012	
23	Låsemøtrik	Sicherungsmutter	Locking nut	4	31-101-012	
24	Sætskrue	Schraube	Bolt	4	29-112-045	





Værktøj type	Nummer	Nr.	Ændring	Sign/dato	Frimål			Hydraulikdiagram 3RD	Mål:
					Over - Til	mid.	grov		
					0 - 6	0,1	0,2	Model: 3RD 10 F RAN	Dato: sv 05-12-2023
					6 - 30	0,2	0,5		Erst.:
					30 - 120	0,3	0,8		Nummer: Hydraulikdiagram 3RD
					120 - 315	0,5	1,2		Erst.af:
					315 - 1000	1,0	2,0		
					1000 -	2,0	3,0		

C:\WF\Designs\cylinderklipper\RD8\Holder\C 2.70\3RD\Hydraulikdiagram 3RD.idw

Vægt:

Stykliste

Pos.	Benævnelse	Materiale / type	Stk.	Varenummer.art	Tegningsnummer
1	Hydraulik kobling P		1	Hydraulikdiagram 3RD.iam	Hydraulik kobling P
2	Hydraulik kobling T		1	Hydraulikdiagram 3RD.iam	Hydraulik kobling T
3	Hydraulik kobling D		1	Hydraulikdiagram 3RD.iam	Hydraulik kobling D
4	Løftecylinder		1	Hydraulikdiagram 3RD.iam	17-81-094
5	Lukkeventil ON/OFF		1	Hydraulikdiagram 3RD.iam	91-30-040
6	Hydraulikmotor		1	Hydraulikdiagram 3RD.iam	R-4155520
7	4-vejs ventil		1	Hydraulikdiagram 3RD.iam	H5-648
8	Alu fordelerblok		1	Hydraulikdiagram 3RD.iam	EFT31-5
9	Flowregulator		1	Hydraulikdiagram 3RD.iam	2018-0006 / 2018-0007
10	Hydraulik kobling A		1	Hydraulikdiagram 3RD.iam	Hydraulik kobling A