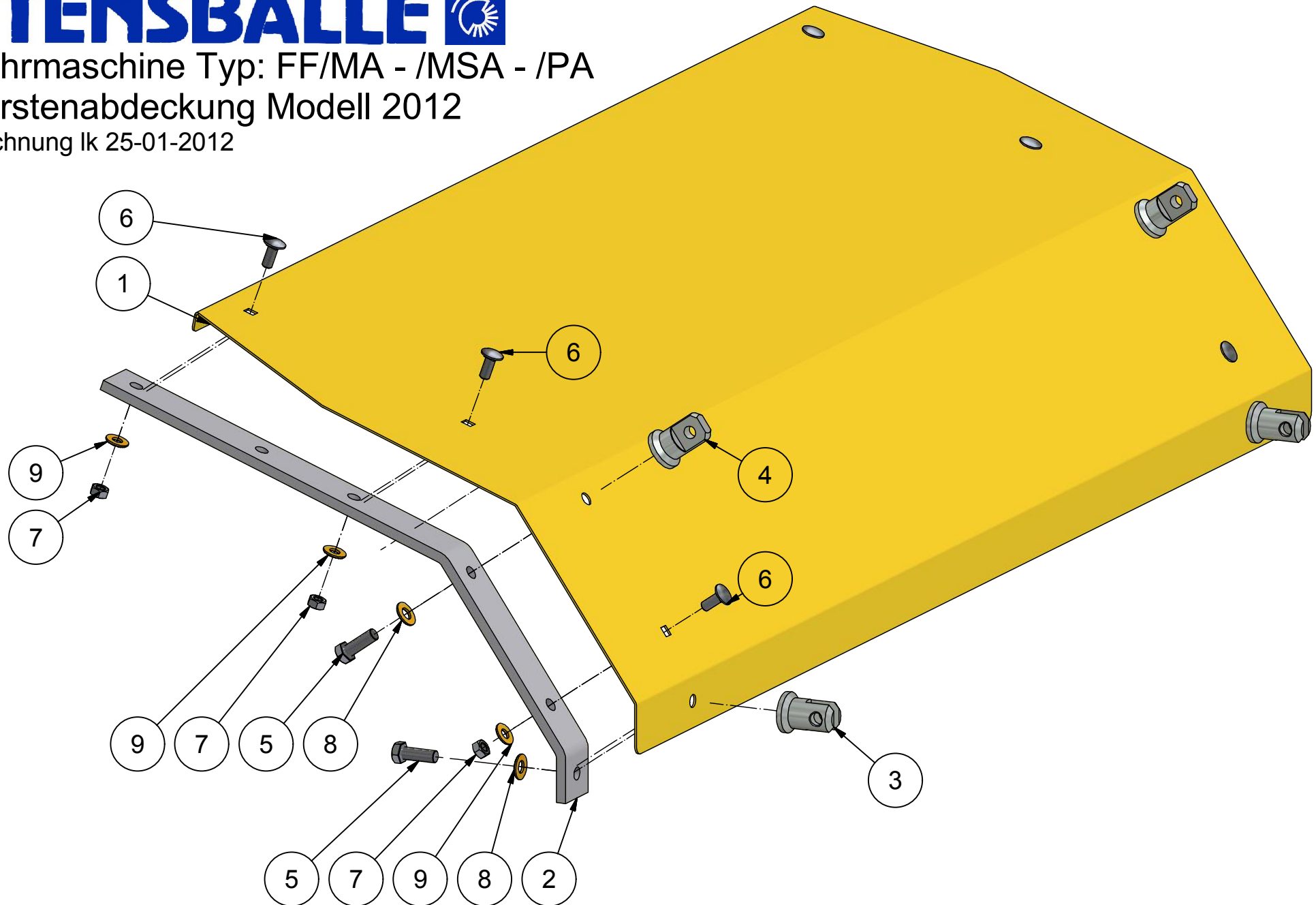


STENSBALLE

Kehrmaschine Typ: FF/MA - /MSA - /PA

Bürstenabdeckung Modell 2012

Zeichnung lk 25-01-2012



STENSBALLE

Kehrmaschine Typ FF/MA - /MSA - /PA

Bürstenabdeckung Modell 2012

Zeichnung Ik 25-01-2012

<i>Pos.</i>	<i>Bezeichnung</i>	<i>Stück</i>	<i>Nummer</i>	<i>Bemerken</i>
1	Bürstenabdeckung	1	83-011-803	Breite 1100 mm
	Bürstenabdeckung	1	83-012-803	Breite 1200 mm
	Bürstenabdeckung	1	83-013-803	Breite 1300 mm
	Bürstenabdeckung	1	83-014-803	Breite 1400 mm
	Bürstenabdeckung	1	83-015-803	Breite 1500 mm
	Bürstenabdeckung	1	83-016-803	Breite 1600 mm
	Bürstenabdeckung	1	83-017-803	Breite 1700 mm
	Bürstenabdeckung	1	83-020-803	Breite 2000 mm
	Bürstenabdeckung	1	83-022-803	Breite 2200 mm
2	Schirmband	2	83-000-001	
3	Gabel - unten	2	83-000-002	
4	Bolzen - oben	2	83-000-003	
5	Setzschraube	4	29-112-035	
6	Bretterbolzen	6	30-110-025	
7	Mutter	6	31-001-010	
8	Kontaktscheibe	4	35-200-012	
9	Kontaktscheibe	6	35-200-010	

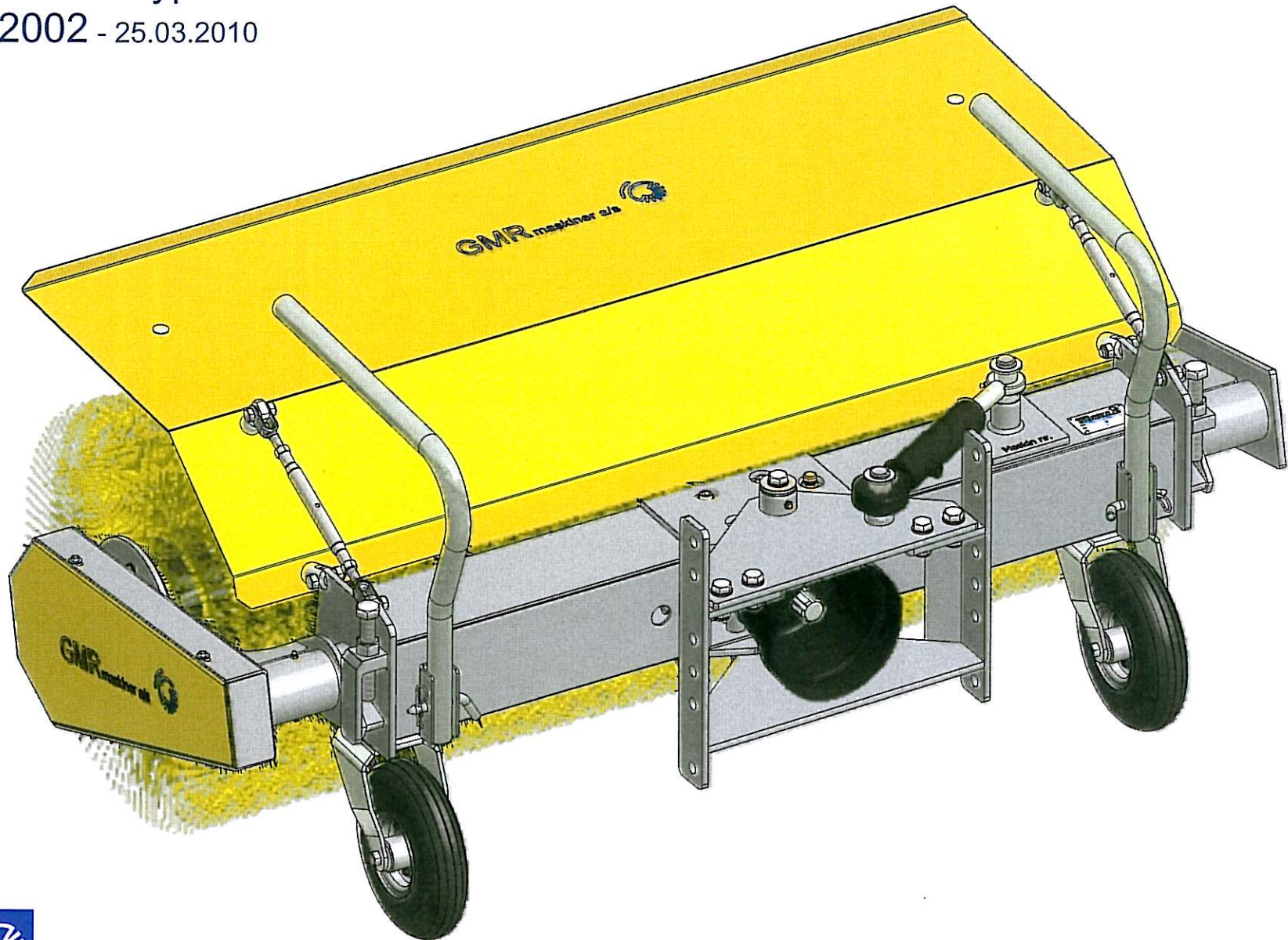


STENSBALLE



Kehrmaschine typ FF/MA

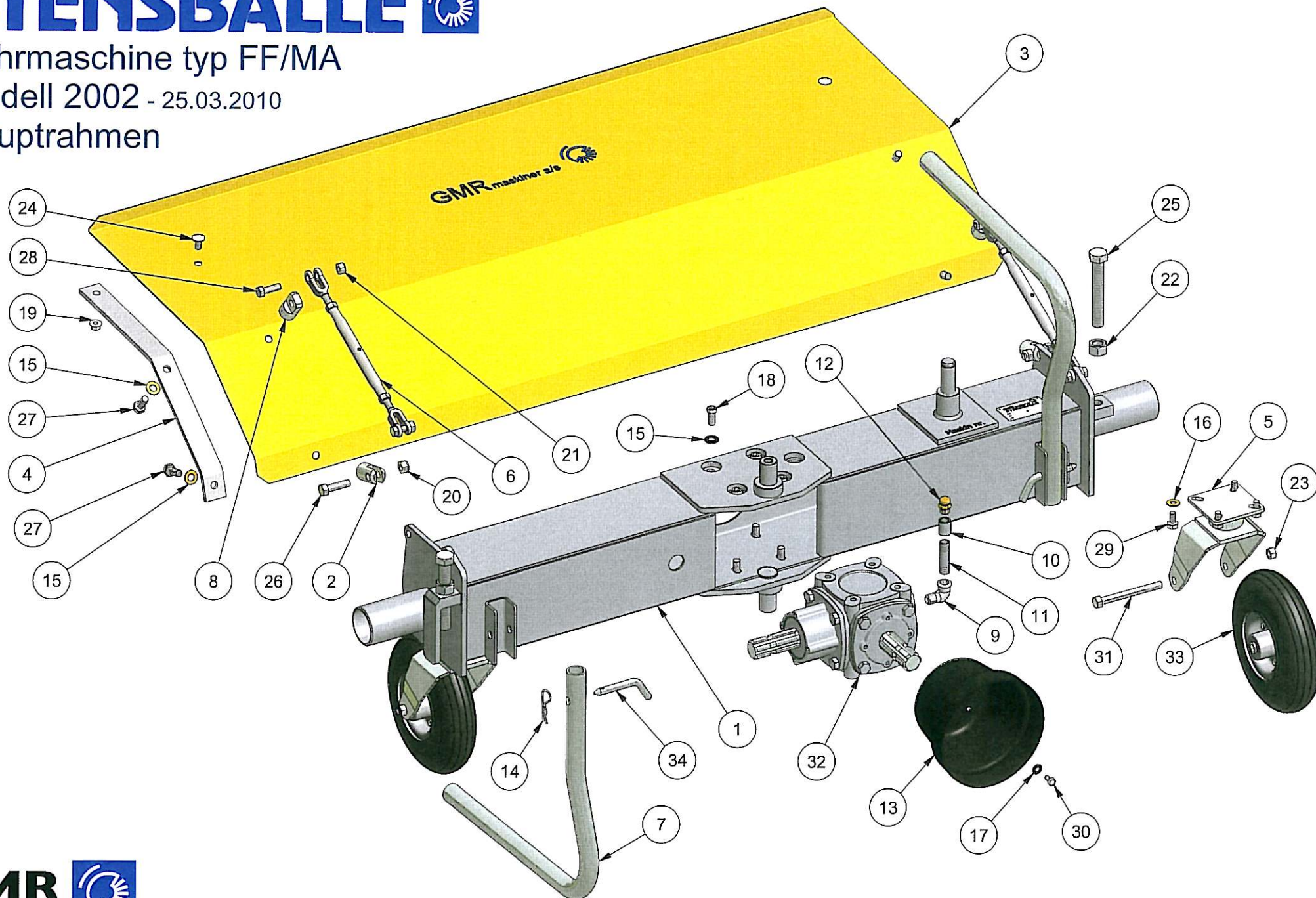
Modell 2002 - 25.03.2010



Kehrmaschine typ FF/MA

Modell 2002 - 25.03.2010

Hauptrahmen



STENSBALLE

Kehrmaschine typ FF/MA

Modell 2002 - Hauptrahmen

25.03.2010

Pos.	Gegenstand	Stück	Ersatzteil Nr.	Bemerken
1	Hauptrahmen	1	89-611-540	FF 1100 MA
	Hauptrahmen	1	89-611-550	FF 1200 MA
	Hauptrahmen	1	89-611-100	FF 1300 MA
	Hauptrahmen	1	89-611-500	FF 1500 MA
	Hauptrahmen	1	89-806-500	FF 1700 MA
2	Schirmstropfgabel	2	89-611-005	
3	Bürstenabdeckung	1	89-611-010	FF 1100 MA
	Bürstenabdeckung	1	89-611-003	FF 1200 MA
	Bürstenabdeckung	1	89-611-001	FF 1300 MA
	Bürstenabdeckung	1	89-611-004	FF 1500 MA
	Bürstenabdeckung	1	89-806-504	FF 1700 MA
4	Schirmträger	2	89-611-002	
5	Radgabel	2	73-310-012	
6	Schirmstropp	2	59-012-212	
7	Stützbein	2	53-213-042	
8	Schirmstroppbolzen	2	53-100-001	
9	Winkelnippel	1	50-592-038	
10	Muffe	1	50-300-038	
11	Nippelrohr	1	50-206-038	
12	Entlüftungspfropfen	1	50-111-038	
13	PTO-abdeckung	1	49-190-200	
14	Haarnadelsplint	2	38-203-070	
15	Contact-scheibe	12	35-200-012	
16	Contact-scheibe	8	35-200-010	
17	Contact-scheibe	4	35-200-008	
18	Sechskantschraube	8	32-112-025	
19	Flanschmutter	2	31-601-010	
20	Schliessmutter	2	31-101-012	
21	Schliessmutter	4	31-101-010	
22	Mutter	2	31-001-020	
23	Mutter	2	31-001-012	
24	Schwellenschraube	2	30-110-020	
25	Stahlsetzschraube	2	29-120-130	
26	Stahlsetzschraube	2	29-112-045	

GMR
maskiner a/s

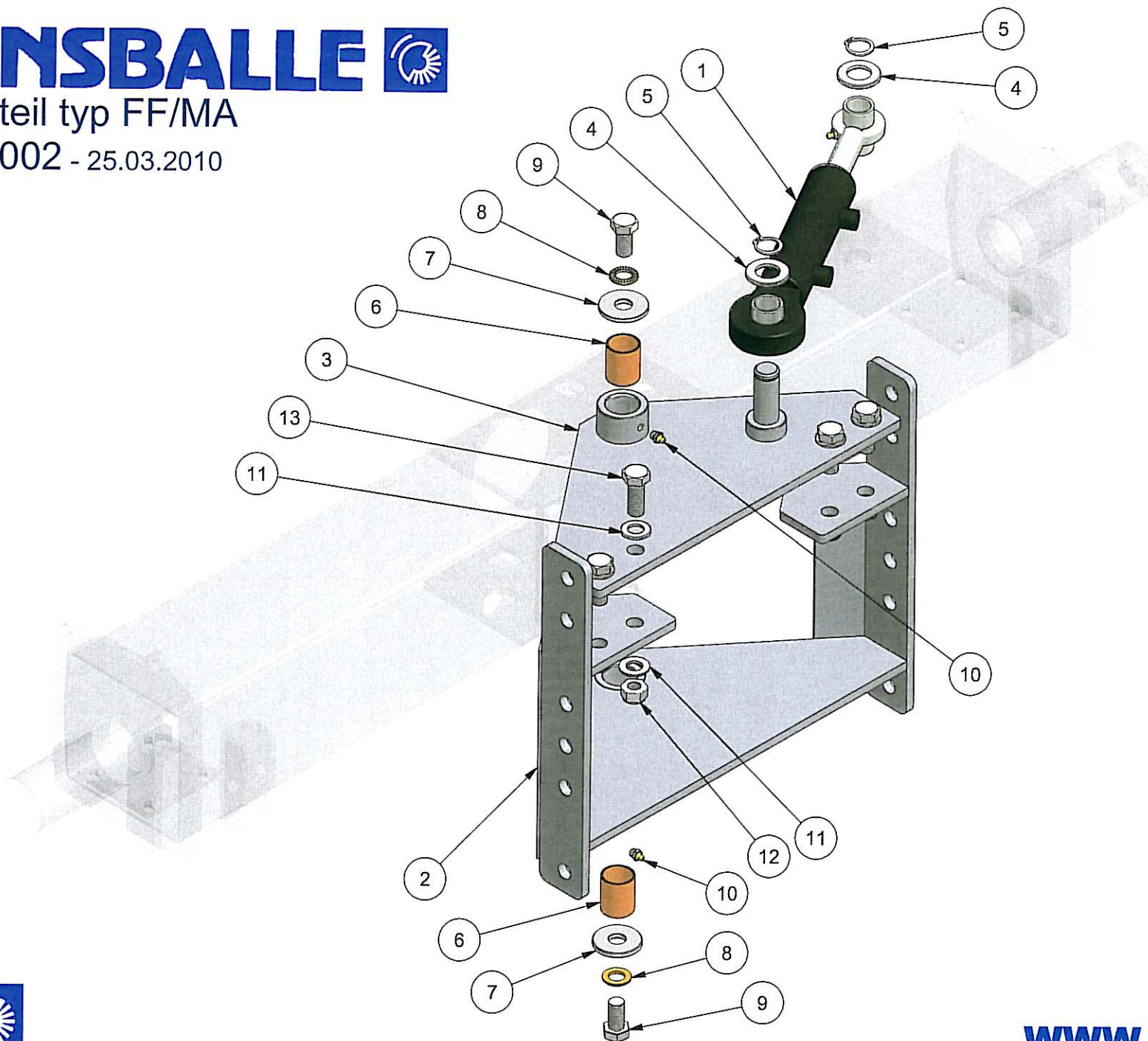


Saturnvej 17 . DK 8700 Horsens
Tlf.: +45 75 64 36 11 . Fax: +45 75 64 53 20
E-mail: stensballe@gmr.dk . <http://www.gmr.dk>

STENSBALLE

Rahmenteil typ FF/MA

Modell 2002 - 25.03.2010



STENSBALLE

Rahmenteil typ FF/MA

Modell 2002

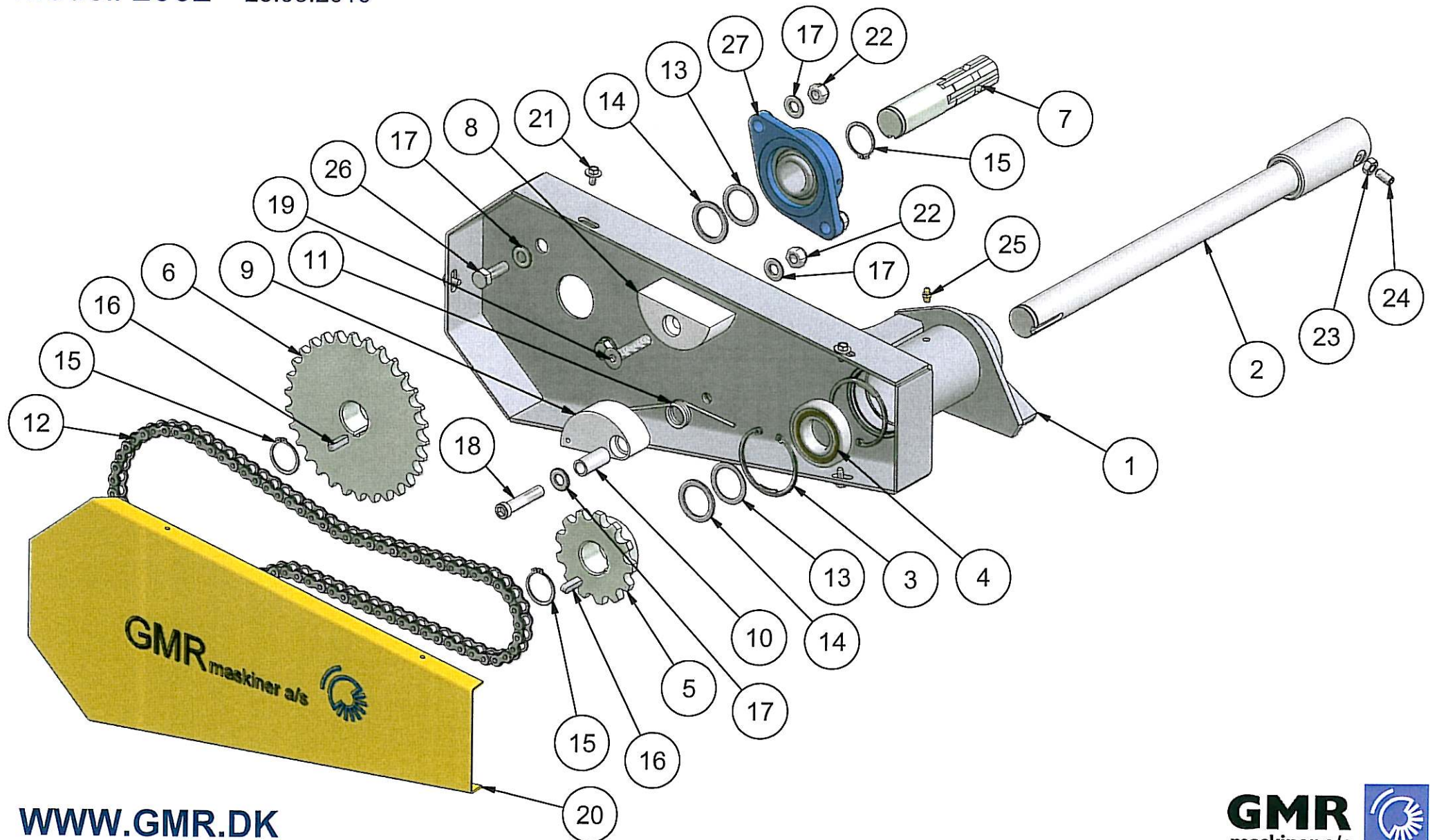
25.03.2010

<i>Pos.</i>	<i>Gegenstand</i>	<i>Stück</i>	<i>Ersatzteil Nr.</i>	<i>Bemerkten</i>
1	Zylinder	1	01-340-205	
2	Bodenteil für Rahmen	1	89-904-220	
3	Topteil für Rahmen	1	89-904-210	
4	Scheibe	2	36-300-024	
5	Schliessring	2	20-101-025	
6	Bronzebuchse	2	54-630-040	
7	Scheibe	2	36-150-016	
8	Contact-scheibe	2	35-200-016	
9	Stahlsetzschraube	2	29-116-030	
10	Schmiernipper	2	57-000-010	
11	Scheibe	8	36-300-016	
12	Schliessmutter	4	31-101-016	
13	Stahlsetzschraube	4	29-116-040	

GMR
maskiner a/s



Saturnvej 17 . DK 8700 Horsens
Tlf.: +45 75 64 36 11 . Fax: +45 75 64 53 20
E-mail: stensballe@gmr.dk . <http://www.gmr.dk>



STENSBALLE

Tragearm - Links typ FF/MA

Modell 2002

25.03.2010

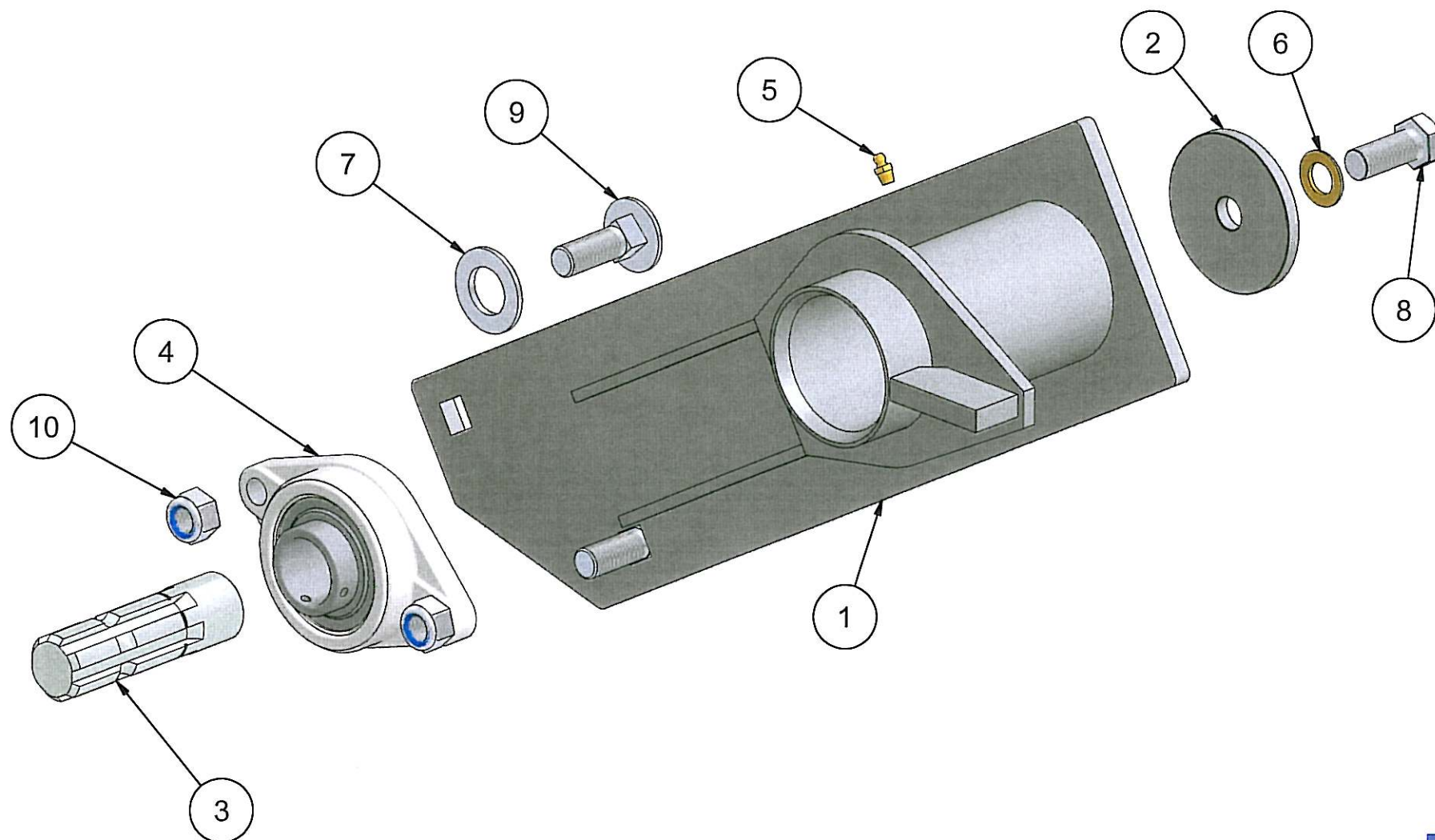
Pos.	Gegenstand	Stück	Ersatzteil Nr.	Bemerkn
1	Tragearm - Links	1	89-611-200	
2	Antriebswelle	1	53-111-007	FF1100MA 540-1000 r./min.
	Antriebswelle	1	53-112-007	FF1100MA 2000 r./min.
	Antriebswelle	1	53-112-007	FF1200MA 540-1000 r./min.
	Antriebswelle	1	53-113-007	FF1200MA 2000 r./min.
	Antriebswelle	1	53-113-007	FF1300MA 540-1000 r./min.
	Antriebswelle	1	53-114-007	FF1300MA 2000 r./min.
	Antriebswelle	1	53-115-007	FF1500MA 540-1000 r./min.
	Antriebswelle	1	53-116-007	FF1500MA 2000 r./min.
	Antriebswelle	1	53-117-007	FF1700MA 540-1000 r./min.
	Antriebswelle	1	53-118-007	FF1700MA 2000 r./min.
3	Schliessring	2	20-002-072	
4	Kugellager	1	54-026-207	
5	Kettenrad	1	24-121-113	540-1000-1500-2000 r/min.
6	Kettenrad	1	24-121-127	540-1500 r/min.
	Kettenrad	1	24-121-130	1000-2000 r/min.
7	Achszapfen - Links	1	53-113-009	
8	Faserklotz - fest	1	53-213-015	
9	Faserklotz	1	53-213-012	
10	Gleidrohr	1	53-213-013	
11	Feder für Faserklotz	1	62-182-373	

Pos.	Gegenstand	Stück	Ersatzteil Nr.	Bemerkn
12	Kette incl. Verbinder	1	22-121-063	540-1500 r/min.
	Kette incl. Verbinder	1	22-121-065	1000-2000 r/min.
	Verbinder – Gleich	1	23-121-000	
	Verbinder - Gekröpft	1	23-121-111	Kann vorkommen
13	Distanzscheibe 1mm	Var.	36-935-010	
14	Distanzscheibe 2,5mm	Var.	36-935-025	
15	Schliessring	3	20-001-035	
16	Passfeder	2	34-108-730	
17	Scheibe	7	36-300-012	
18	Unbracobolzen	1	32-312-060	
19	Unbracobolzen	1	32-012-060	
20	Kettenschutz	1	89-611-020	
21	Opelschraube	5	29-914-016	
22	Schliessmutter	4	31-101-012	
23	Mutter	1	31-001-010	
24	Pinolschraube	1	32-210-020	
25	Schmiernippel	1	57-000-008	
26	Stahlsetzschraube	2	29-112-035	
27	Flanschlager	1	54-300-207	

STENSBALLE

Tragearm - Rechts typ FF/MA

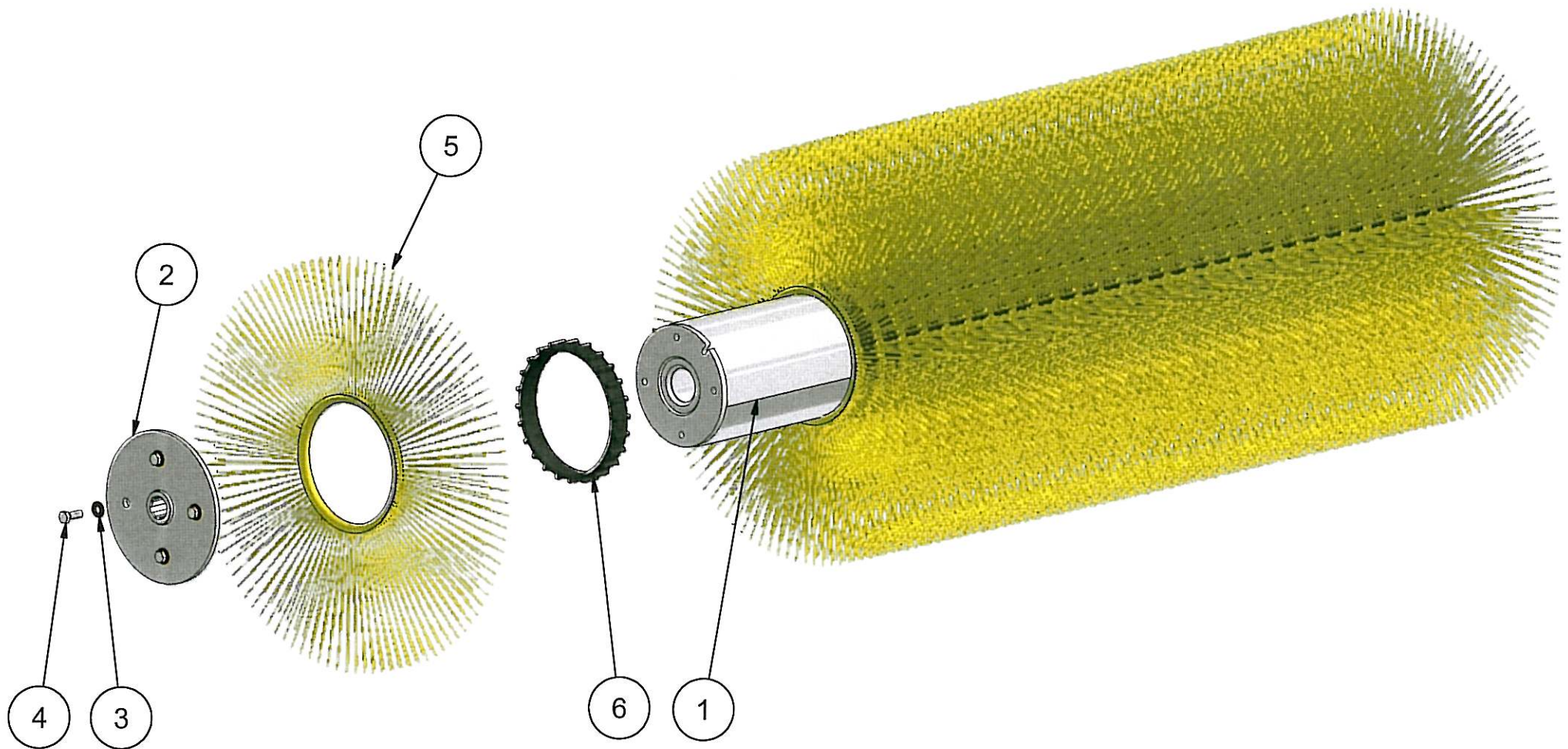
Modell 2002 - 25.03.2010



STENSBALLE

Bürstewalze typ FF/MA

Modell 2002 - 25.03.2010



STENSBALLE



Bürstewalze typ FF/MA

Modell 2002

25.03.2010

Pos.	Gegenstand	Stück	Ersatzteil Nr.	Bemerkn
1	Bürstewalze	1	53-111-601	FF 1100 MA
	Bürstewalze	1	53-112-601	FF 1200 MA
	Bürstewalze	1	53-113-601	FF 1300 MA
	Bürstewalze	1	53-115-601	FF 1500 MA
	Bürstewalze	1	53-117-601	FF 1700 MA
2	Flanschbuchse	2	53-113-602	
3	Contact-scheibe	8	35-200-010	
4	Stahlsetzschraube	8	29-110-030	
5	Polybürste	27	53-007-600	FF 1100 MA
	Polybürste	29	53-007-600	FF 1200 MA
	Polybürste	31	53-007-600	FF 1300 MA
	Polybürste	35	53-007-600	FF 1500 MA
	Polybürste	39	53-007-600	FF 1700 MA
6	Plast Distanzring	26	53-007-030	FF 1100 MA
	Plast Distanzring	28	53-007-030	FF 1200 MA
	Plast Distanzring	30	53-007-030	FF 1300 MA
	Plast Distanzring	34	53-007-030	FF 1500 MA
	Plast Distanzring	38	53-007-030	FF 1700 MA
Bürsten und Plast Distanzring Anzahl kann variieren.				