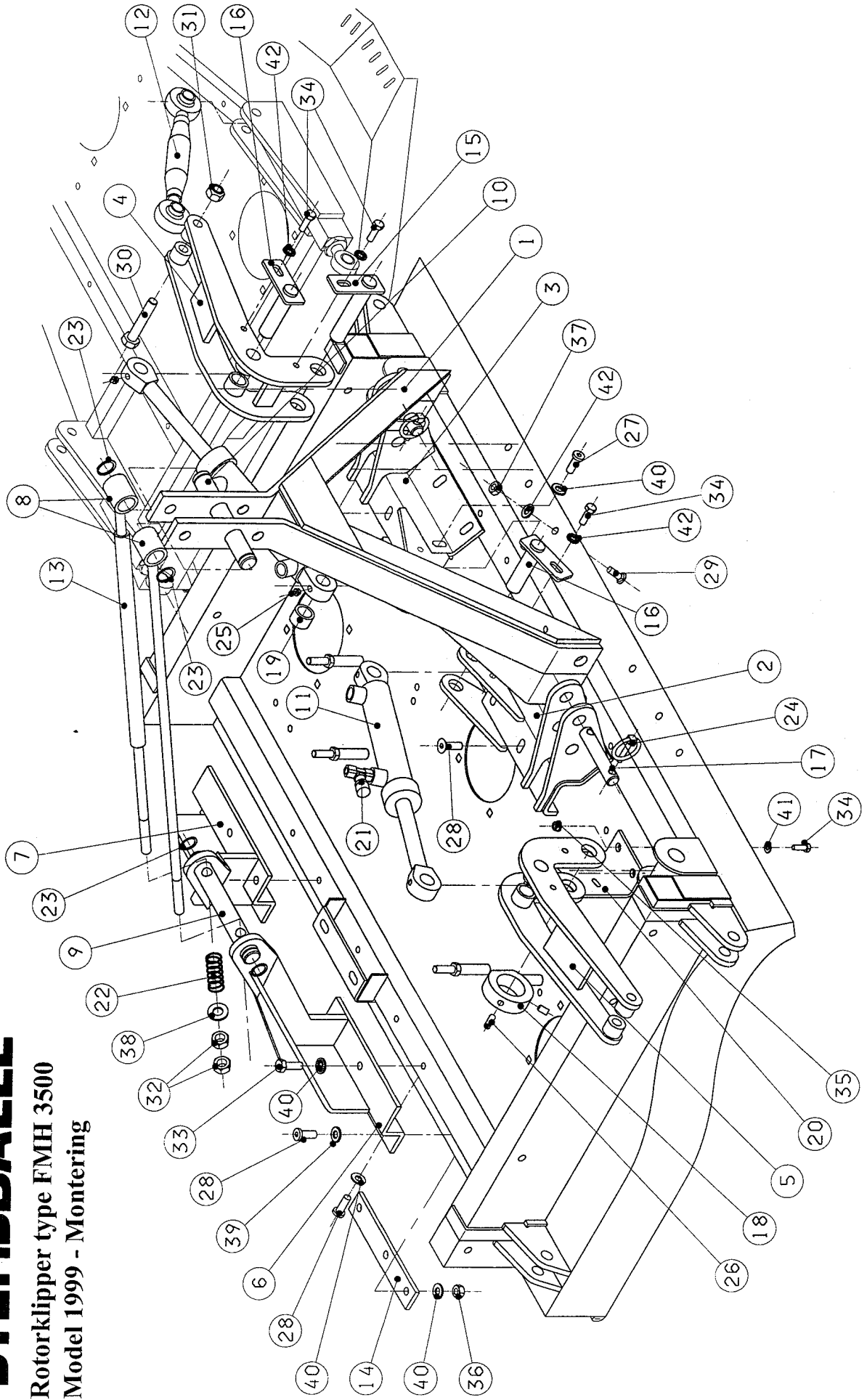


STENSBALLE

Rotorklipper type FMH 3500
Model 1999 - Montering



STENSBALLE

Rotorklipper type FMH 3500

Model 1999 - montering

Pos.	Benævnelse	Antal	Res. nummer	Bemærkninger
1	Monteringsramme	1	33-532-200	
2	Venstre monteringsbeslag	1	33-523-260	
3	Højre monteringsbeslag	1	33-523-250	
4	Løftearm for sideklipper - v	1	33-514-210	
5	Løftearm for sideklipper - h	1	33-514-200	
6	Trækbeslag - venstre	1	33-576-230	
7	Trækbeslag - højre	1	33-576-220	
8	Trækstang	2	33-576-250	
9	Trækaksel - forreste	1	33-576-240	
10	Trækaksel - bagerste	1	33-576-241	
11	Løftecylinder	2	01-640-207	
12	Topstang - min 200 mm	2	59-200-616	
13	Rør for trækstang	1	33-576-260	
14	Forstærkning for trækbeslag	2	33-576-270	
15	Nagle for løftearm	2	33-517-200	
16	Nagle for cylinderbund	4	33-516-200	
17	Nagle	2	211278	
18	Skive for lukkeventil	2	17-81-249	
19	Afstandsøsning	4	33-565-200	
20	Ventilplade - højre	1	33-501-208	
20A	Ventilplade - venstre	1	33-501-209	ikke vist
21	Drøvleventil	2	FT1251214	
22	Trykfjeder	2	026020	
23	Låsering	4	20-001-030	
24	Ringsplit	4	38-000-011	
25	Smørenippel	4	57-000-010	
26	Pinolskrue	4	32-210-016	
27	Unbracoskrue - rundhovedet	14	32-312-025	

STENSBALLE

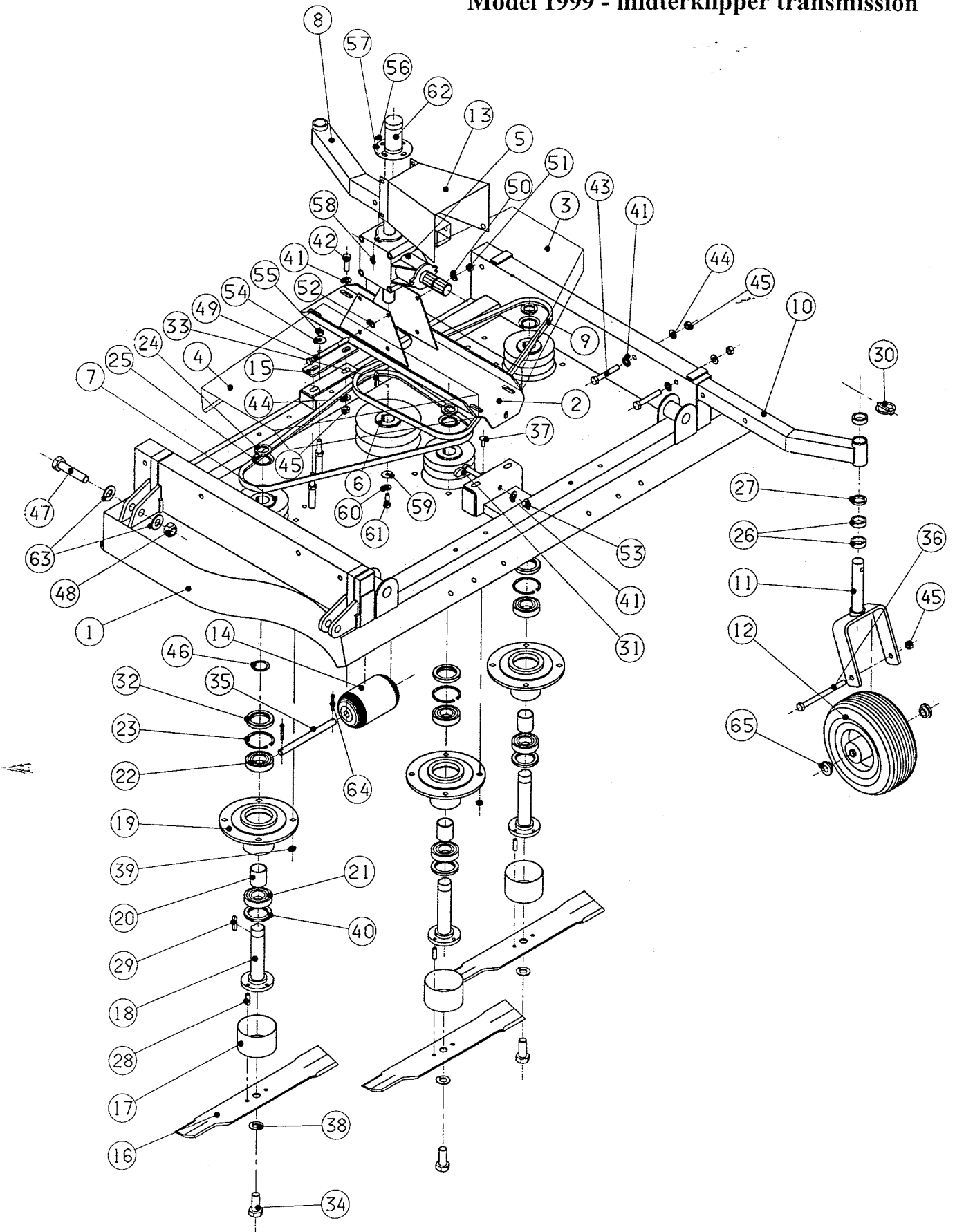
Rotorklipper type FMH 3500

Model 1999 - montering

Pos.	Benævnelse	Antal	Res. nummer	Bemærkninger
28	Unbracoskrue - undersænket	4	32-012-025	
29	Bræddebolt	6	30-110-025	
30	Maskinbolt	2	28-116-120	
31	Låsemøtrik	2	31-101-016	
32	Møtrik	4	31-001-016	
33	Sætskrue	4	29-112-025	
34	Sætskrue	10	29-110-025	
35	Flangemøtrik	4	31-601-010	
36	Møtrik	6	31-001-012	
37	Møtrik	6	31-001-010	
38	Facetskive	2	36-300-016	
39	Facetskive	6	36-300-012	
40	Contactskive	18	35-200-012	
41	Facetskive	4	36-300-010	
42	Contactskive	12	35-200-010	
44				
45				
46				
47				
48				
49				
50				
51				
52				
53				
54				
55				
56				

STENSBALLE

Rotorklipper type FMH 3500
Model 1999 - midterklipper transmission



STENSBALLE

Rotorklipper type FMH 3500

Model 1999 - midterklipper transmission

Pos.	Benævnelse	Antal	Res. nummer	Bemærkninger
1	Rotorafskærmning	1	33-501-280	
2	Gearkonsol	1	15-202-460	
3	Højre dækskærm	1	33-548-210	
4	Venstre dækskærm	1	33-547-210	
5	T-gear	1	281009	540,1000,1500 omdr./min.
	T-gear	1	281013	2000,2500 omdr./min.
6	Kileremskive - ø160	1	15-208-400	1000,2000 omdr./min.
	Kileremskive - ø280	1	15-209-400	540 omdr./min.
	Kileremskive - ø125	1	15-209-450	1500,2500 omdr./min.
7	Kileremskive	1	11-732-125	
8	Hjularm - type 1	2	128570	
9	Kilerem	2	10-003-064	1500,2500 omdr./min.
	Kilerem	2	10-003-065	1000,2000 omdr./min.
	Kilerem	2	10-003-069	540 omdr./min.
10	Hjularm - type 2	2	128569	
11	Hjulgaffel	4	33-530-200	
12	Luftgummihjul	4	19-141-117	
13	PTO-skærm	1	15-225-400	
14	Frontrulle	1	128545	
15	Afstandsstykke	2	15-217-400	Kun ved 281009 gear!
16	Kniv	3	210214	
17	Viklekop	3	210224	
18	Rotoraksel	3	15-206-400	
19	Lejehus	3	210160-5	
20	Afstandsrør	3	56-135-046	
21	Kugleleje - bund	3	54-036-207	
22	Kugleleje - top	3	54-016-207	
23	Låsering	3	20-002-072	
24	Akselmøtrik	3	31-300-035	

STENSBALLE

Rotorklipper type FMH 3500

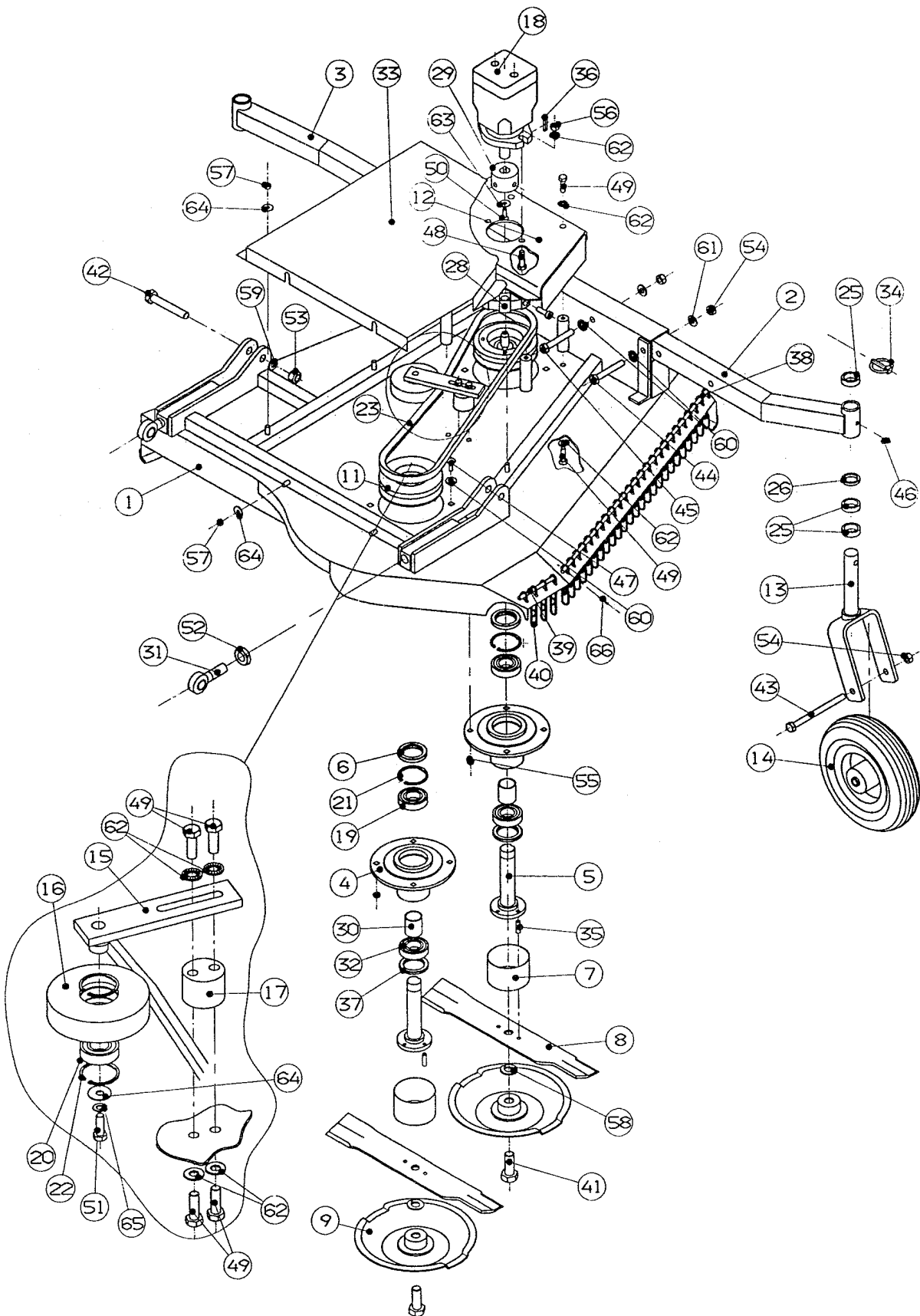
Model 1999 - midterklipper transmission

Pos.	Benævnelse	Antal	Res. nummer	Bemærkninger
25	Låseskive	3	35-100-035	
26	Afstandsring - 10 mm	20	210259	
27	Afstandsring - 5 mm	8	210259-1	
28	Cylinderstift	6	38-508-016	
29	Pasfeder	3	34-108-740	
30	Ringsplit	4	38-000-011	
31	Specialsætskrue	1	15-210-200	
32	Pakdåse - top	3	14-507-210	
33	Pasfeder	1	34-108-740	
34	Sætskrue - fingevind	3	29-220-040	
35	Aksel for rulle	1	128546	
36	Hjulbolt	4	28-116-240	
37	Bræddebolt	8	30-110-025	
38	Fjederskive	3	35-000-020	
39	Flangemøtrik	12	31-601-010	
40	Pakdåse - bund	3	14-725-008	
41	Facetskive	13	36-300-012	
42	Sætskrue	4	29-112-030	
43	Maskinbolt	8	28-112-080	
44	Contactskive	12	35-200-012	
45	Møtrik	16	31-001-016	
46	Passkive	3	36-935-010	
47	Maskinbolt	4	28-120-080	
48	Låsemøtrik	4	31-101-020	
49	Maskinbolt	4	28-110-130	
50	Contactskive	4	35-200-010	
51	Møtrik	4	31-001-010	
52	Facetskive	4	36-300-010	
53	Låsemøtrik	1	31-101-012	

STENSBALLE

Rotorklipper type FMH 3500

Model 1999 - Højre sideklipper



STENSBALLE

Rotorklipper type FMH 3500 Model 1999 - Højre sideklipper

Pos.	Benævnelse	Antal	Res. nummer	Bemærkninger
1	Rotorkonsolenhed	1	33-502-170	
2	Hjularm - type 2	1	128569	
3	Hjularm - type 1	1	128570	
4	Lejehus	2	210160-5	
5	Rotoraksel	2	15-206-400	
6	Pakdåse - top	2	14-507-210	
7	Viklebeskyttelse	2	210224	
8	Kniv	2	210214	
9	Glidetallerken	2	128591-5	77-206-100
10	Medbringerremskive	1	15-215-400	
11	Kileremskive	1	11-732-125	
12	Motorkonsol - venstre	1	33-535-100	
13	Hjulgaffel	2	15-205-400	
14	Luftgummihjul	2	19-161-103	
15	Strammerarm	1	33-561-200	
16	Strammerulle	1	210245	
17	Gevindklods	1	33-527-200	
18	Hydraulikmotor	1	M4MFxx	Var. type - opgiv maskinnr.
19	Kugleleje - top	2	54-016-207	
20	Kugleleje	1	54-026-004	
21	Låsering	2	20-002-072	
22	Låsering	2	20-002-042	
23	Kilerem	1	10-003-056	
25	Afstandsring - 10 mm	10	210259	
26	Afstandsring - 5 mm	4	210259-1	
27	Afstandsrør	3	33-536-100	
28	Centaflex kobling	1	CFA008-0S-60K	med stikbolte
29	Koblingsnav	1	33-542-100	

STENSBALLE

Rotorklipper type FMH 3500

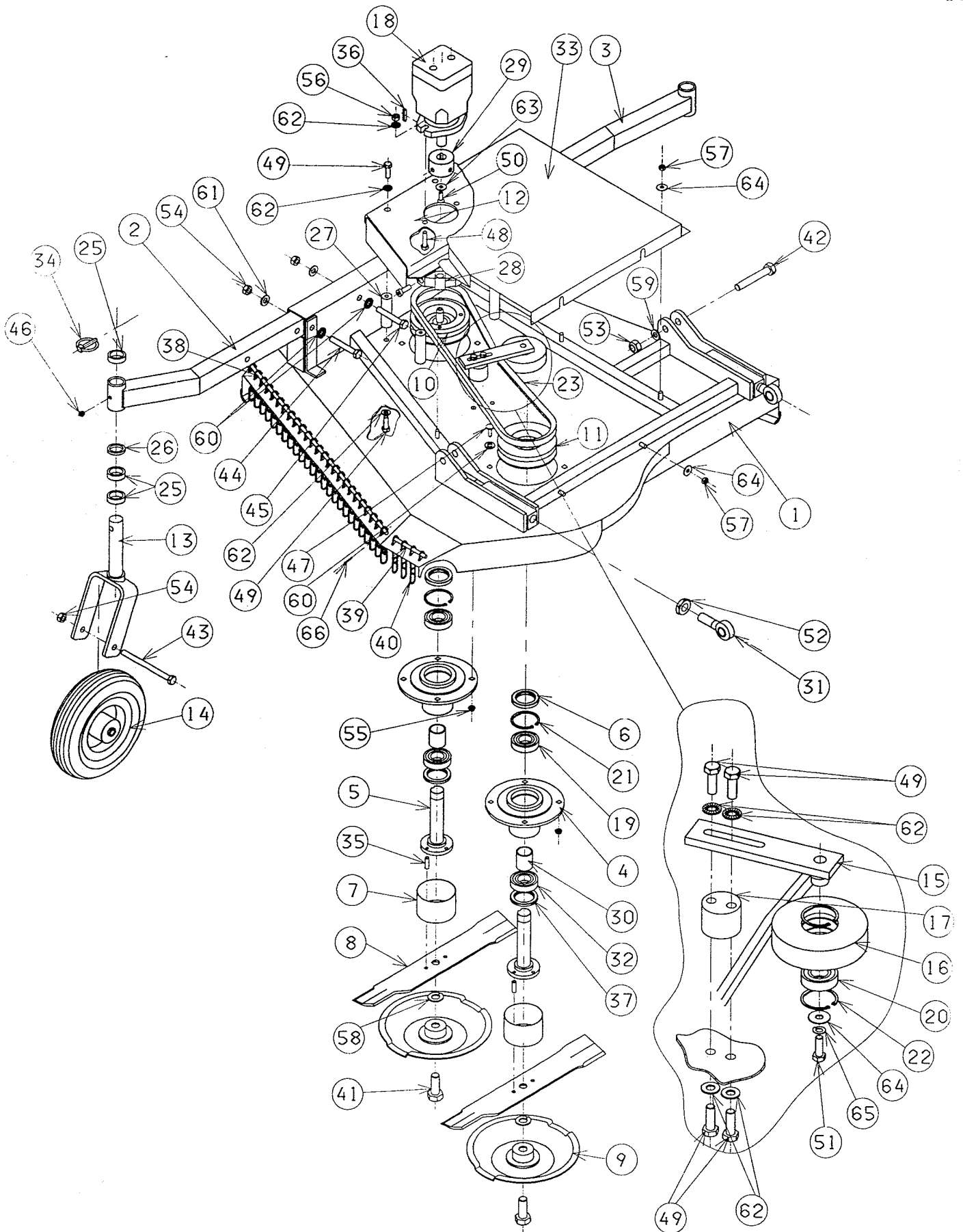
Model 1999 - Højre sideklipper

Pos.	Benævnelse	Antal	Res. nummer	Bemærkninger
30	Afstandsør	2	56-135-046	
31	Ledhoved	2	GA-20	
32	Kugleleje - bund	2	54-036-207	
33	Dækskærm	1	33-504-102	
34	Ringsplit	2	38-000-011	
35	Cylinderstift	4	38-508-016	
36	Pasfeder	1	34-114-141	
37	Pakdåse - bund	2	14-725-008	
38	Stang for kædeled - lang	1	33-563-100	
39	Stang for kædeled - kort	1	33-564-100	
40	Kædeled	29	22-905-003	
41	Sætskrue	2	29-220-040	
42	Maskinbolt	4	28-116-070	
43	Maskinbolt	2	28-112-130	
44	Maskinbolt	2	28-112-090	
45	Maskinbolt	2	28-112-070	
46	Smørenippel	2	57-000-008	
47	Bræddebolt	8	30-010-030	
48	Sætskrue	2	29-110-035	
49	Sætskrue	10	29-110-025	
50	Unbracoskrue - undersænket	1	32-008-020	
51	Sætskrue	1	29-108-016	
52	Kontramøtrik	2	31-211-020	M20x1,5 mm
53	Låsemøtrik	2	31-101-016	
54	Møtrik	6	31-001-012	
55	Tensilock møtrik	8	31-601-010	
56	Møtrik	2	31-001-010	
57	Låsemøtrik	5	31-101-008	

STENSBALLE

Rotorklipper type FMH 3500

Model 1999 - Venstre sideklipper



STENSBALLE

Rotorklipper type FMH 3500 Model 1999 - Venstre sideklipper

Pos.	Benævnelse	Antal	Res. nummer	Bemærkninger
1	Rotorkonsolenhed	1	33-503-170	
2	Hjularm - type 2	1	128569	
3	Hjularm - type 1	1	128570	
4	Lejehus	2	210160-5	
5	Rotoraksel	2	15-206-400	
6	Pakdåse - top	2	14-507-210	
7	Viklebeskyttelse	2	210224	
8	Kniv	2	210214	
9	Glidetallerken	2	128591-5	77-206-60
10	Medbringerremskive	1	15-215-400	
11	Kileremskive	1	11-732-125	
12	Motorkonsol - venstre	1	33-535-100	
13	Hjulgaffel	2	15-205-400	
14	Luftgummihjul	2	19-161-103	
15	Strammerarm	1	33-561-200	
16	Strammerulle	1	210245	
17	Gevindklods	1	33-527-200	
18	Hydraulikmotor	1	M4MFxx	Var. type - opgiv maskinnr.
19	Kugleleje - top	2	54-016-207	
20	Kugleleje	1	54-026-004	
21	Låsering	2	20-002-072	
22	Låsering	2	20-002-042	
23	Kilerem	1	10-003-056	
25	Afstandsring - 10 mm	10	210259	
26	Afstandsring - 5 mm	4	210259-1	
27	Afstandsrør	3	33-536-100	
28	Centaflex kobling	1	CFA008-0S-60K	med stikbolte
29	Koblingsnav	1	33-542-100	

STENSBALLE

Rotorklipper type FMH 3500 Model 1999 - Venstre sideklipper

Pos.	Benævnelse	Antal	Res. nummer	Bemærkninger
30	Afstandsør	2	56-135-046	
31	Ledhoved	2	GA-20	
32	Kugleleje - bund	2	54-036-207	
33	Dækskærm	1	33-504-112	
34	Ringsplit	2	38-000-011	
35	Cylinderstift	4	38-508-016	
36	Pasfeder	1	34-114-141	
37	Pakdåse - bund	2	14-725-008	
38	Stang for kædeled - lang	1	33-563-100	
39	Stang for kædeled - kort	1	33-564-100	
40	Kædeled	29	22-905-003	
41	Sætskrue	2	29-220-040	
42	Maskinbolt	4	28-116-070	
43	Maskinbolt	2	28-112-130	
44	Maskinbolt	2	28-112-090	
45	Maskinbolt	2	28-112-070	
46	Smørenippel	2	57-000-008	
47	Brædebolt	8	30-010-030	
48	Sætskrue	2	29-110-035	
49	Sætskrue	10	29-110-025	
50	Unbracoskrue - undersænket	1	32-008-020	
51	Sætskrue	1	29-108-016	
52	Kontramøtrik	2	31-211-020	M20x1,5 mm
53	Låsemøtrik	2	31-101-016	
54	Møtrik	6	31-001-012	
55	Tensilock møtrik	8	31-601-010	
56	Møtrik	2	31-001-010	
57	Låsemøtrik	5	31-101-008	

